

## **Список запасных частей** (1.195-541.0) VC 6300 пылесос сх.уб

## Содержание

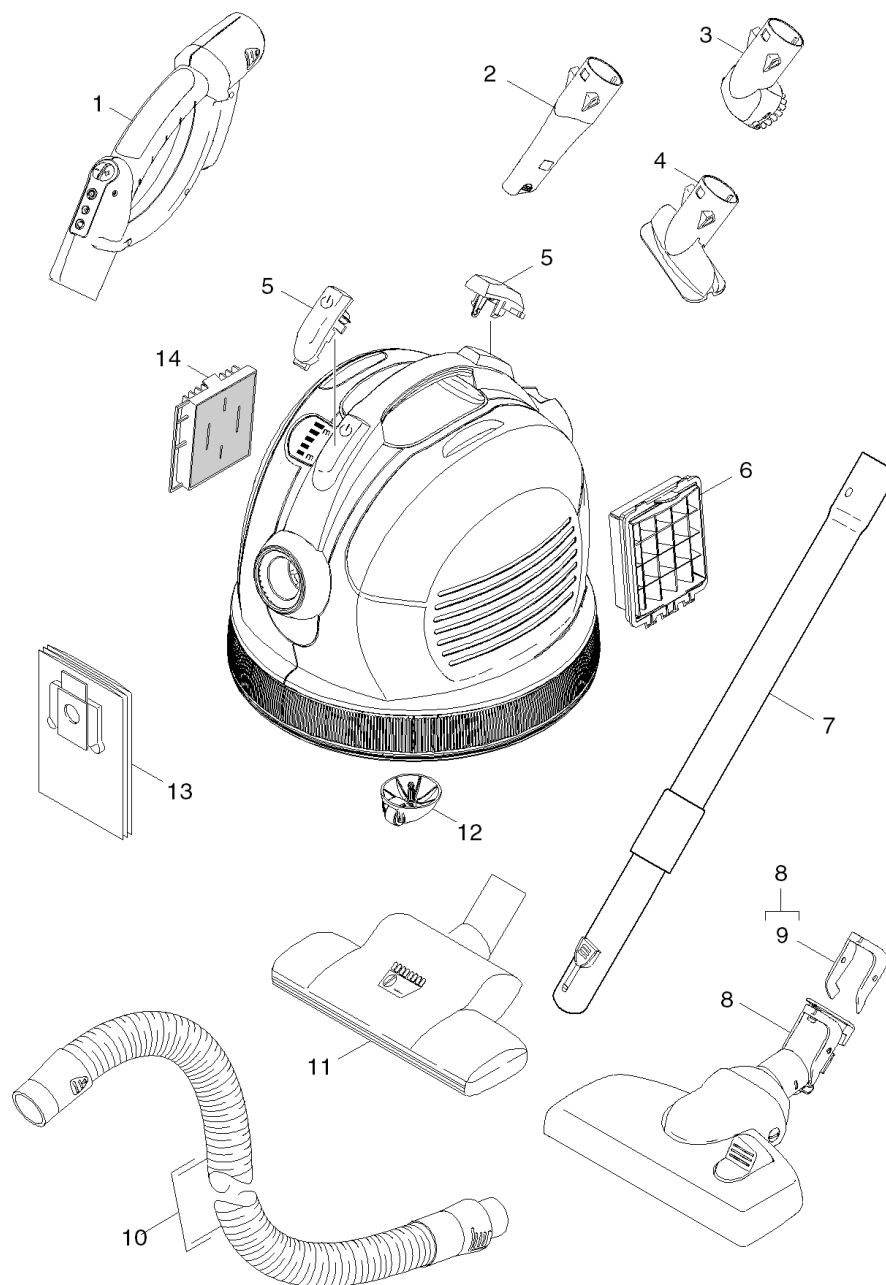
---

VC 6300 пылесос сх.уб (1.195-541.0)	3
Краткий каталог запасных частей	4
220 Перечень запасных деталей VC 6300 (5.970-539.0)	6
10 Детали	7
11 Верхняя часть	8
12 Нижняя часть	11
20 Двигатель воздуходувки	13
30 Принадлежности	15

VC 6300 пылесос сх.уб (1.195-541.0)

---

<b>POS</b>	<b>Артикульный №</b>	<b>Описание</b>	<b>Количество</b>	<b>Единица</b>
0		Краткий каталог запасных частей	1.000	ST
220	5.970-539.0	Перечень запасных деталей VC 6300	1.000	ST



## Краткий каталог запасных частей

POS	Артикульный №	Описание	Количество	Единица
1	6.902-143.3	Труба в сборе IR	1.000	ST
2	4.195-202.0	Телескопическая насадка	1.000	ST
3	4.195-005.0	Насадка-кисть для мебели	1.000	ST
4	4.195-004.0	Насадка для мягкой мебели	1.000	ST
5	4.195-007.0	Кнопка только для замены	1.000	ST
6	6.414-805.0	Фильтр HEPA 12 на замену	1.000	ST
7	6.902-066.3	Телескопическая трубка в компл.	1.000	ST
8	4.195-131.0	Насадка для пола	1.000	ST
9	5.195-233.0	Рычаг штуцера	1.000	ST
10	6.901-058.0	Всасывающий шланг в сборе	1.000	ST
11	4.130-177.0	Турбонасадка	1.000	ST
12	4.195-063.0	Поворотный ролик в сборе	1.000	ST
13	6.904-329.0	Фильтр-мешки на замену (5 шт.)	1.000	ST
14	6.414-799.0	Фильтр защиты электродвигателя в сборе	1.000	ST

220 Перечень запасных деталей VC 6300 (5.970-539.0)

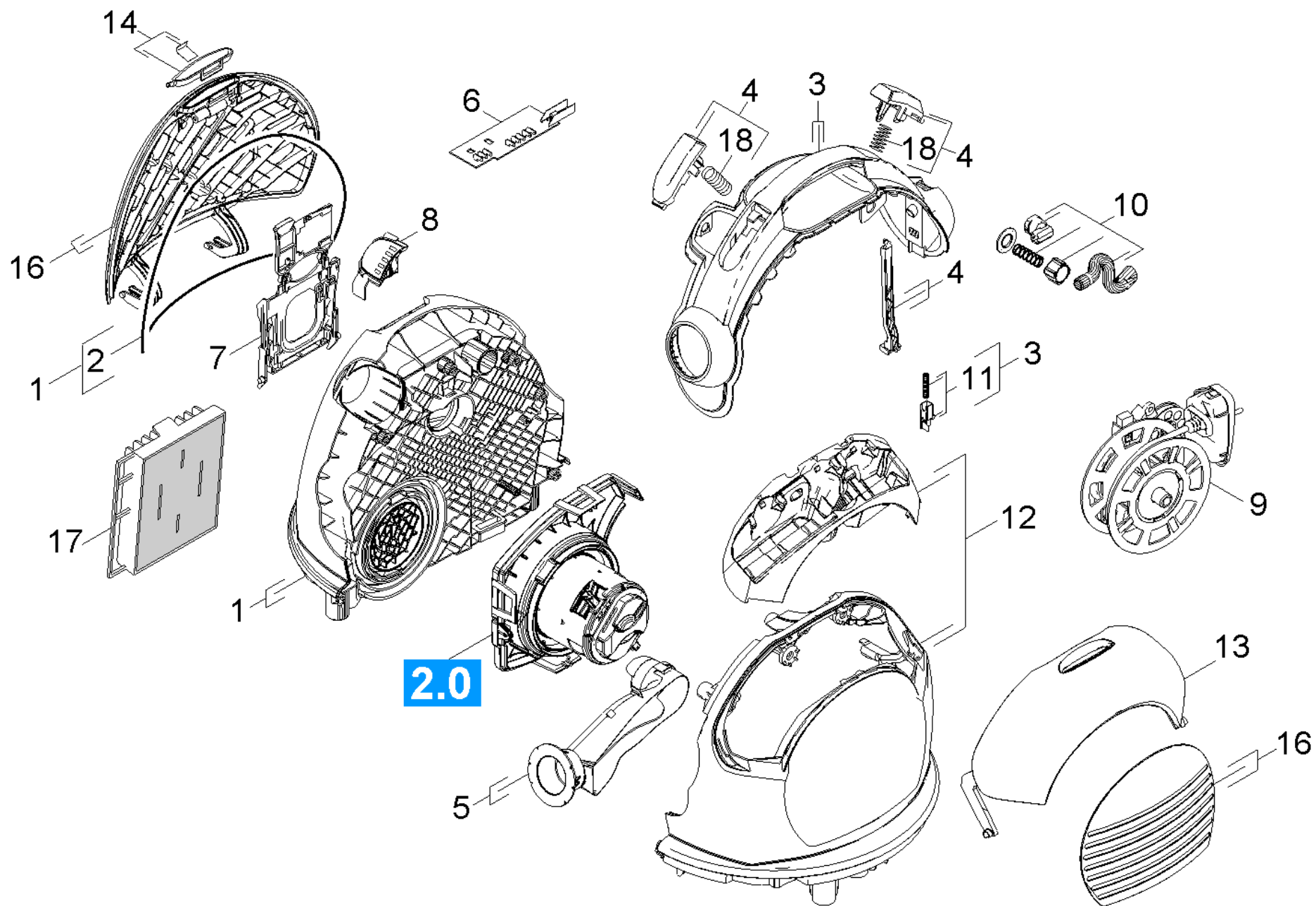
---

<b>POS</b>	<b>Описание</b>	<b>Количество</b>	<b>Единица</b>
10	Детали	1.000	ST
20	Двигатель воздухоудвки	1.000	ST
30	Принадлежности	1.000	ST

## 10 Детали

---

POS	Описание	Количество	Единица
11	Верхняя часть	1.000	ST
12	Нижняя часть	1.000	ST



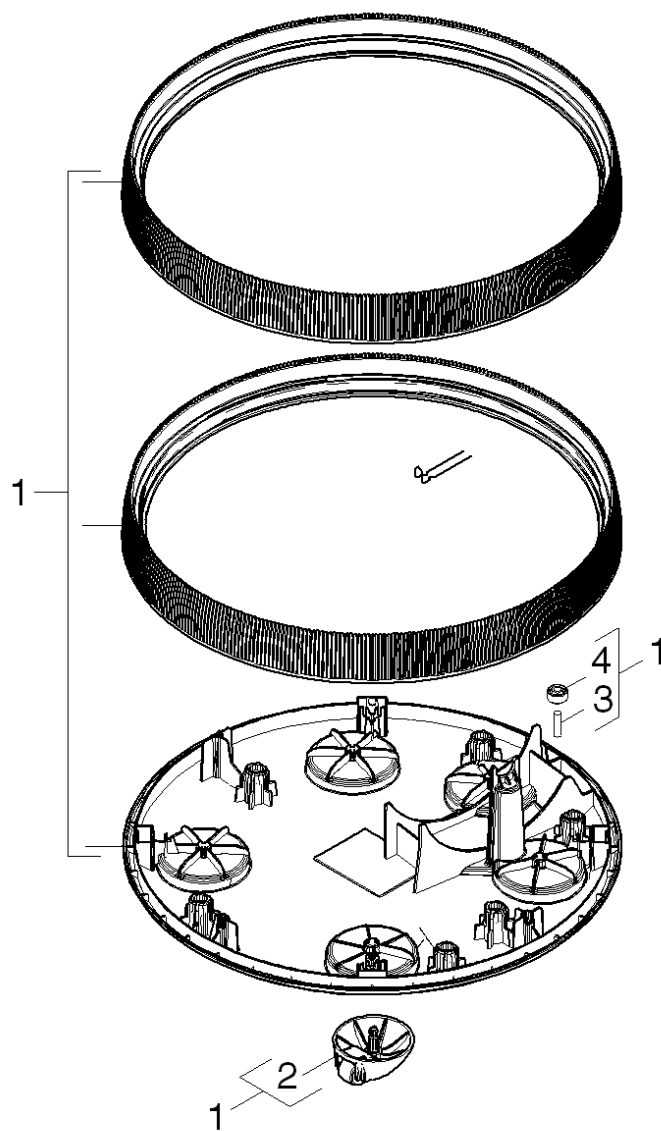


## 11 Верхняя часть

POS	Артикульный №	Описание	Количество	Единица	Примечание	Текст ссылки
1	4.195-031.0	Корпус пылевое помещение только для заме	1.000	ST		
	<b>Текст позиции1:</b> //1.195-544.0					
1	4.195-001.0	Корпус пылесборника - только на замену	1.000	ST		
	<b>Текст позиции1:</b> //1.195-541.0/ -542.0 / -543.0 / -545.0					
	<b>Текст позиции2:</b> / -546.0 / -548.0					
2	6.273-104.0	Прокладка из пористой резины D6	1.000	M		ЗАКАЗЫВАТЬ МЕТРАЖОМ
3	4.195-006.0	Ручка для переноски - только на замену	1.000	ST		
4	4.195-007.0	Кнопка только для замены	1.000	ST		
5	4.195-002.0	Трубка в компл.	1.000	ST		
6	7.777-999.0	Пополнение запасов прекращенный	1.000	ST	*JP	
6	6.682-737.0	Система управления IR	1.000	ST		
7	4.195-109.0	Крепление фильтр-мешка в сборе	1.000	ST		
8	5.195-042.0	Заглушка светодиода	1.000	ST		
9	6.650-087.0	Кабельная автоматика *CH	1.000	ST	/*CH	
9	6.649-911.0	Кабельная автоматика комплектный *CN	1.000	ST	*CN	
9	6.649-276.0	Кабельная автоматика GB	1.000	ST	/*GB	
9	6.649-110.0	Кабельная автоматика в сборе	1.000	ST	/*EU	
10	4.195-146.0	Клапан охлад.воздуха для замены	1.000	ST		
11	4.195-012.0	Опорный крючок только для замены	1.000	ST		
12	4.195-013.0	Комплектующие для корпуса - только на за	1.000	ST		
	<b>Текст позиции1:</b> //1.195-541.0 / -542.0 / -543.0 / -545.0					
	<b>Текст позиции2:</b> / -546.0 / -548.0					
12	4.195-032.0	Корпус принадлежности только для замены	1.000	ST		
	<b>Текст позиции1:</b> //1.195-544.0 / -547.0					
13	5.195-091.0	Крышка отсека для принадлежностей	1.000	ST		
	<b>Текст позиции1:</b> //1.195-541.0 / -542.0 / -543.0 / -545.0					
	<b>Текст позиции2:</b> / -546.0 / -548.0					

## 11 Верхняя часть

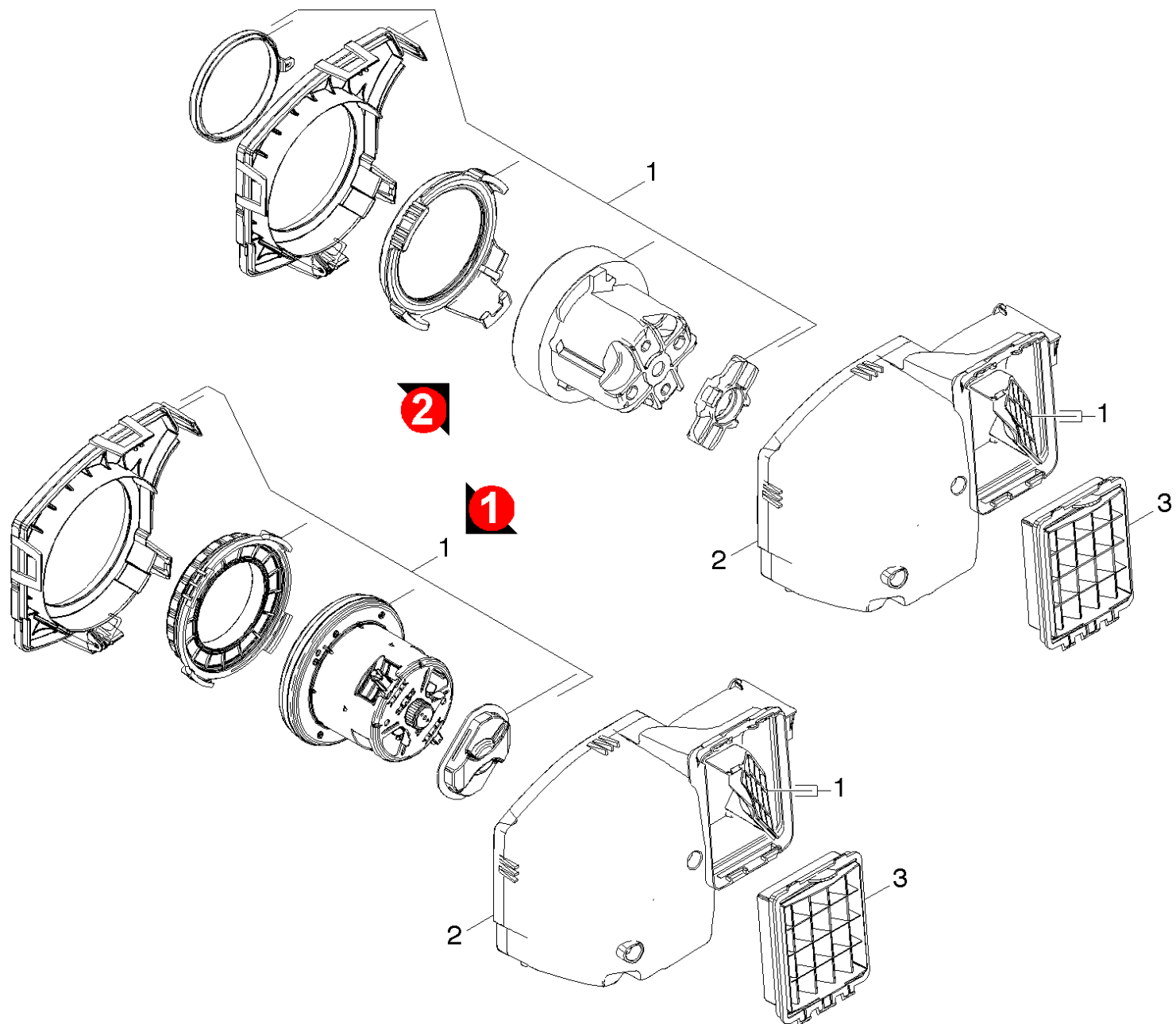
POS	Артикульный №	Описание	Количество	Единица	Примечание	Текст ссылки
13	5.195-071.0	Крышка отсека для принадлежностей	1.000	СТ		
	<b>Текст позиции1:</b> /1.195-544.0 / -547.0					
14	4.195-167.0	Кнопка пуска на замену	1.000	СТ		
16	4.195-033.0	Крышка пылевое помещение только для заме	1.000	СТ		
	<b>Текст позиции1:</b> //1.195-544.0 / -547.0					
16	4.195-015.0	Крышка	1.000	СТ		
	<b>Текст позиции1:</b> //1.195-541.0 / -542.0 / -543.0 / -545.0					
	<b>Текст позиции2:</b> / -546.0 / -548.0					
17	6.414-799.0	Фильтр защиты электродвигателя в сборе	1.000	СТ		
18	6.330-170.0	Пружина сжатия	2.000	СТ		



## 12 Нижняя часть

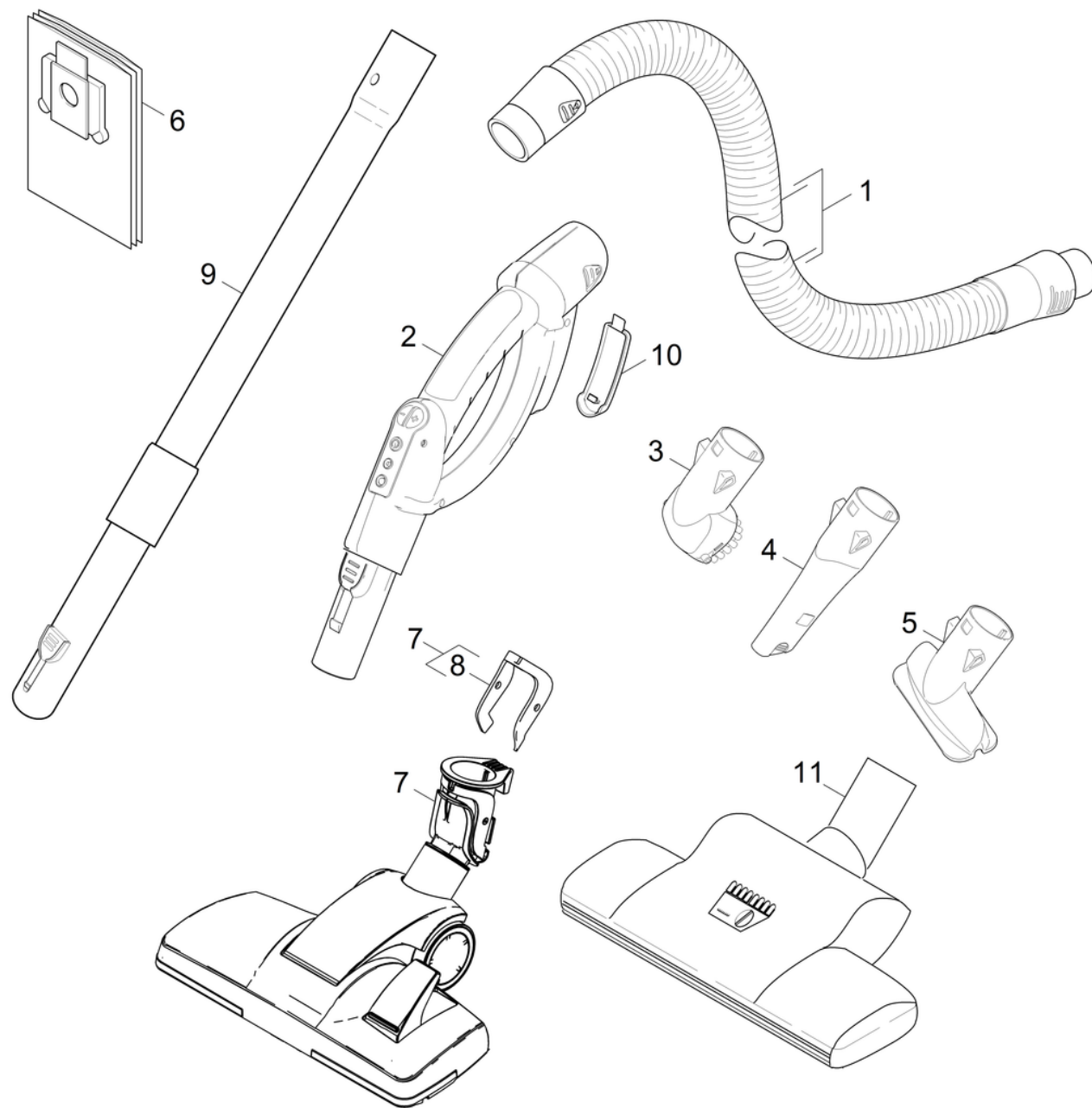
---

<b>POS</b>	<b>Артикульный №</b>	<b>Описание</b>	<b>Количество</b>	<b>Единица</b>
1	4.195-014.0	Нижняя часть корпуса - только на замену	1.000	ST
2	4.195-063.0	Поворотный ролик в сборе	5.000	ST
3	5.314-099.0	Цилиндрический штифт	8.000	ST
4	5.195-062.0	Упорное кольцо	8.000	ST



## 20 Двигатель воздухоудвки

POS	Артикульный №	Описание	Количество	Единица	Текст ссылки
1	4.195-017.0	Электродвигатель турбины - только на зам	1.000	ST	ВЕРСИЯ 1
		Текст позиции1: / 1.195-541.0 / -542.0 / -543.0 / -544.0			
		Текст позиции2: / -545.0 / -547.0 / -548.0			
1	4.195-147.0	Всасывающая турбина д/замены 1800 W	1.000	ST	ВЕРСИЯ 2
		Текст позиции1: 1.195-541.0 /-542.0 / -543.0 / -544.0			
		Текст позиции2: / -545.0			
2	4.195-148.0	Корпус электродвигателя	1.000	ST	ВЕРСИЯ 2
2	4.195-011.0	Корпус электродвигателя для замены	1.000	ST	ВЕРСИЯ 1
3	6.414-805.0	Фильтр НЕРА 12 на замену	1.000	ST	



### 30 Принадлежности

POS	Артикульный №	Описание	Количество	Единица
1	6.901-058.0	Всасывающий шланг в сборе	1.000	ST
2	6.902-143.3	Труба в сборе IR	1.000	ST
3	4.195-005.0	Насадка-кисть для мебели	1.000	ST
4	4.195-202.0	Телескопическая насадка	1.000	ST
5	4.195-004.0	Насадка для мягкой мебели	1.000	ST
6	6.904-329.0	Фильтр-мешки на замену (5 шт.)	1.000	ST
7	4.195-131.0	Насадка для пола	1.000	ST
8	5.195-233.0	Рычаг штуцера	1.000	ST
9	6.902-066.3	Телескопическая трубка в компл.	1.000	ST
10	5.195-097.0	Крышка аккумулятора	1.000	ST
11	4.130-177.0	Турбонасадка	1.000	ST