

## **Список запасных частей**

(1.180-150.0) К 4 \*EU Аппарат высокого давления

К 4 *EU Аппарат высокого давления (1.180-150.0)	4
Краткий каталог запасных частей	5
201 Перечень запасных деталей К4 Classic (5.971-759.0)	7
10 Корпус	8
16 Комплект замены колеса 160 Hummer (4.515-282.0)	10
20 Насосный агрегат	12
21 Управляющий корпус	14
11 Головка цилиндра (9.001-999.0)	16
22 Управляющий корпус	18
11 Головка цилиндра (9.001-999.0)	20
23 Управляющий корпус	22
6 Набор запасных частей (9.002-028.0)	24
11 Головка цилиндра (9.001-999.0)	26
24 Прямолинейная направляющая	28
30 Мотор	30
31 Мотор	31
32 Мотор	33
40 Принадлежности	35
41 Ручной пистолет-распылитель	36
Разбрызгиватель (2.642-172.0)	38
42 Шланг высокого давления	40
1 Шланг высокого давления 9/160 (2.641-721.0)	42
43 Выпускное сопло регулируемой мощности	44
44 Роторная форсунка	46
2 Грязевая фреза (4.764-281.0)	48
45 Щетка Best	50
1 Вращающаяся щетка WB 100 (2.643-236.0)	52
46 Пенная форсунка	54
47 Очиститель поверхностей	56
1 1-ступенчатая удлинительная трубка 0,4 м (2.643-240.0)	58
7 Запчасти к насадкам T-Racer (2.643-338.0)	60
48 Очиститель поверхностей	63
1 1-ступенчатая удлинительная трубка 0,4 м (2.643-240.0)	65
3 Кронштейн подшипника крп.	67
1 Адаптер комплектный	69
40 Принадлежности	71
41 Распылитель G 180 Q (2.642-889.0)	72
42 Шланг высокого давления 9/160 (2.641-721.0)	74

## Содержание

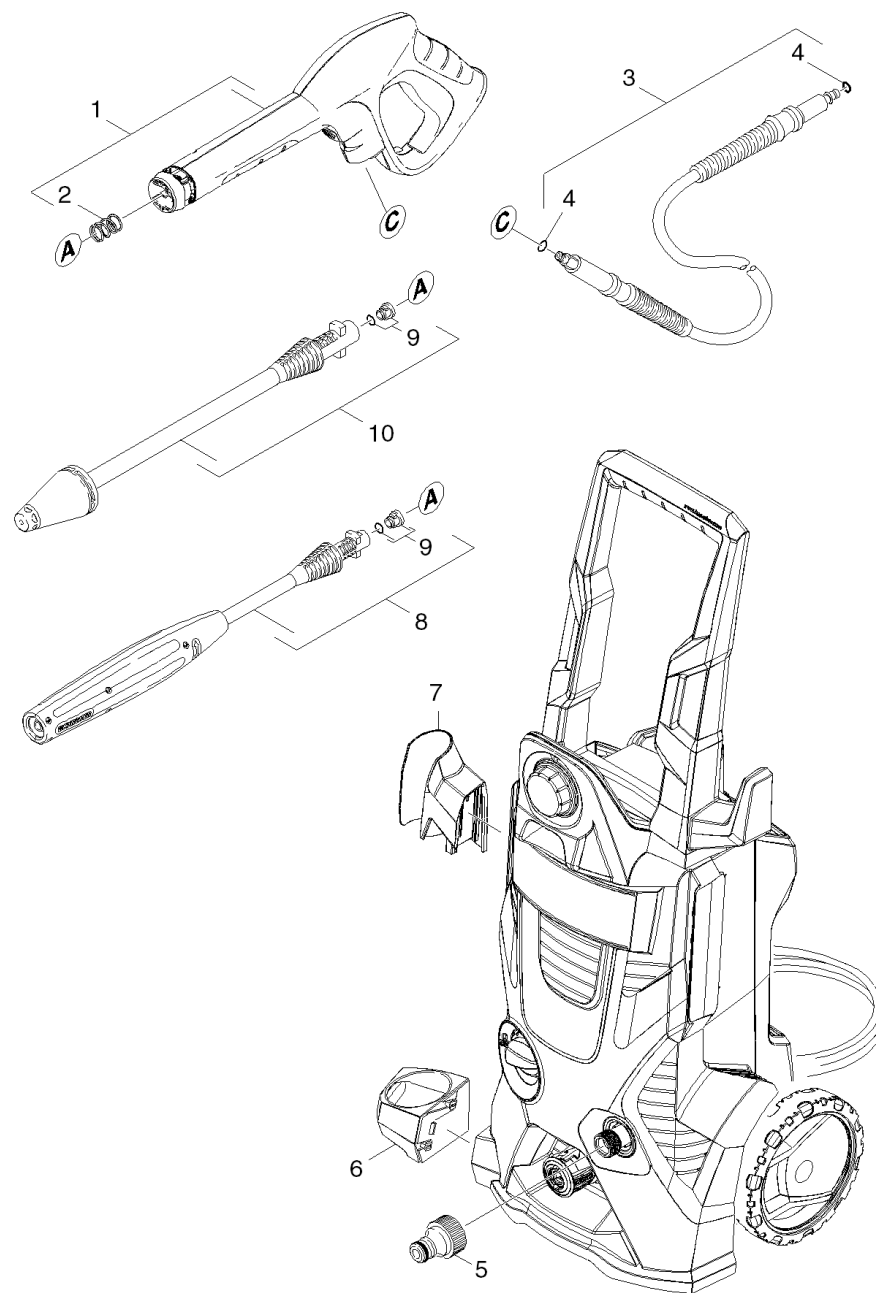
---

43 Струйная трубка Vario Power 145 Full Con (2.642-725.0)	76
44 Грязевая фреза 145 Full Control (2.642-728.0)	78
50 Распределительный щит	80
Набор запасных частей распределительный (9.002-397.0)	82

К 4 \*EU Аппарат высокого давления (1.180-150.0)

---

POS	Артикульный №	Описание	Количество	Единица
0		Краткий каталог запасных частей	1.000	ST
201	5.971-759.0	Перечень запасных деталей K4 Classic	1.000	ST



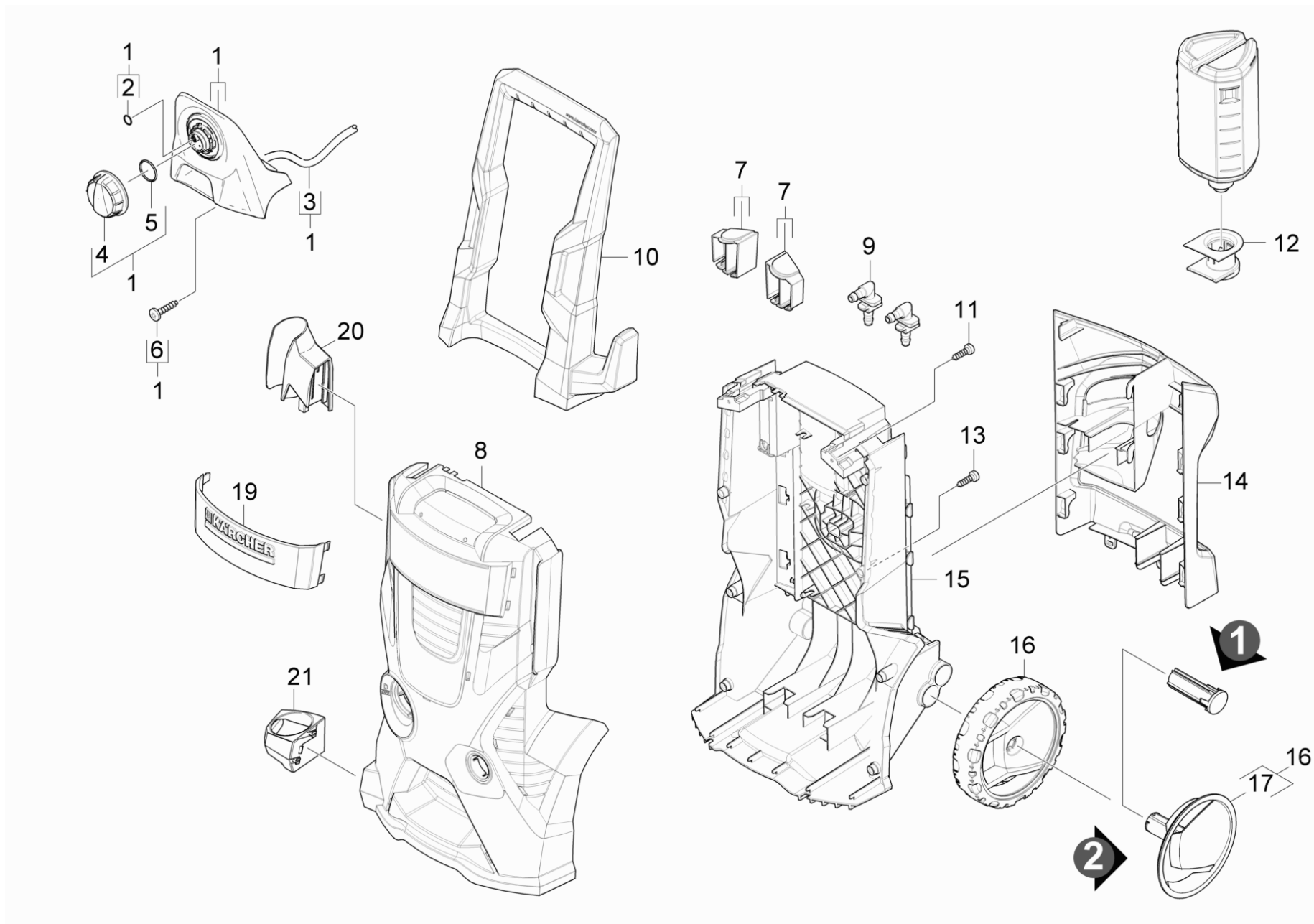
## Краткий каталог запасных частей

POS	Артикульный №	Описание	Количество	Единица
1	2.642-172.0	Разбрызгиватель	1.000	ST
2	5.332-464.0	Пружина сжатия	1.000	ST
3	2.641-721.0	Шланг высокого давления 9/160	1.000	ST
4	6.363-410.0	Кольцо круглого сечения 5,7x1,78 NBR 90	2.000	ST
5	6.465-031.0	Соединительный элемент 3/4	1.000	ST
6	9.037-619.0	Держатель разбрызгивателя нижний	1.000	ST
7	9.037-618.0	Держатель разбрызгивателя верхний	1.000	ST
8	4.760-534.0	Регулируемая струйная трубка КЗ 0287	1.000	ST
9	2.640-729.0	Комплект колец круглого сечения	2.000	ST
10	9.012-483.0	Роторная форсунка 033 СЕМ max.14МПа	1.000	ST

## 201 Перечень запасных деталей K4 Classic (5.971-759.0)

---

POS	Описание	Количество	Единица	Текст ссылки
10	Корпус	1.000	ST	
20	Насосный агрегат	1.000	ST	
30	Мотор	1.000	ST	
40	Принадлежности	1.000	ST	ВЕРСИЯ 1
40	Принадлежности	1.000	ST	ВЕРСИЯ 2
50	Распределительный щит	1.000	ST	





## 10 Корпус

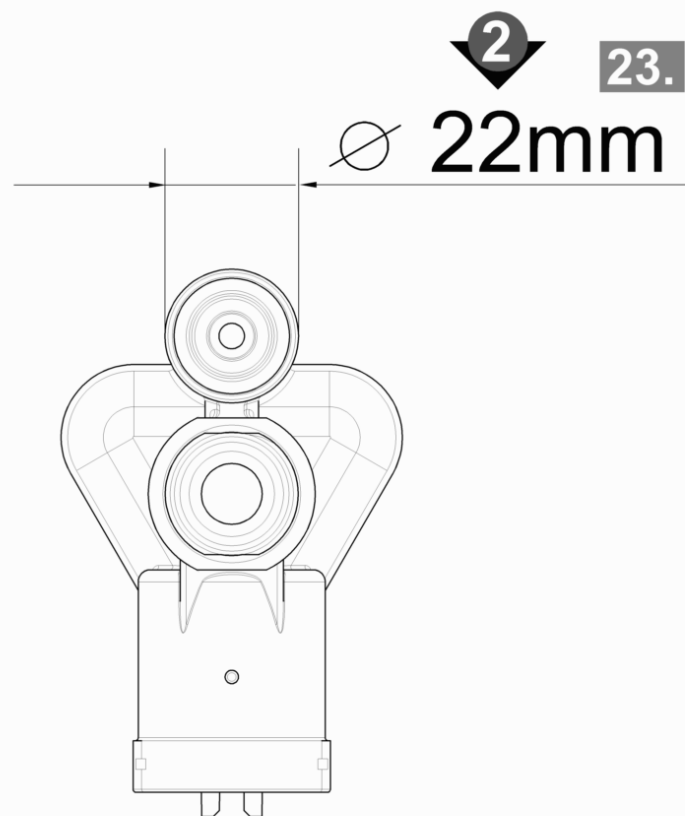
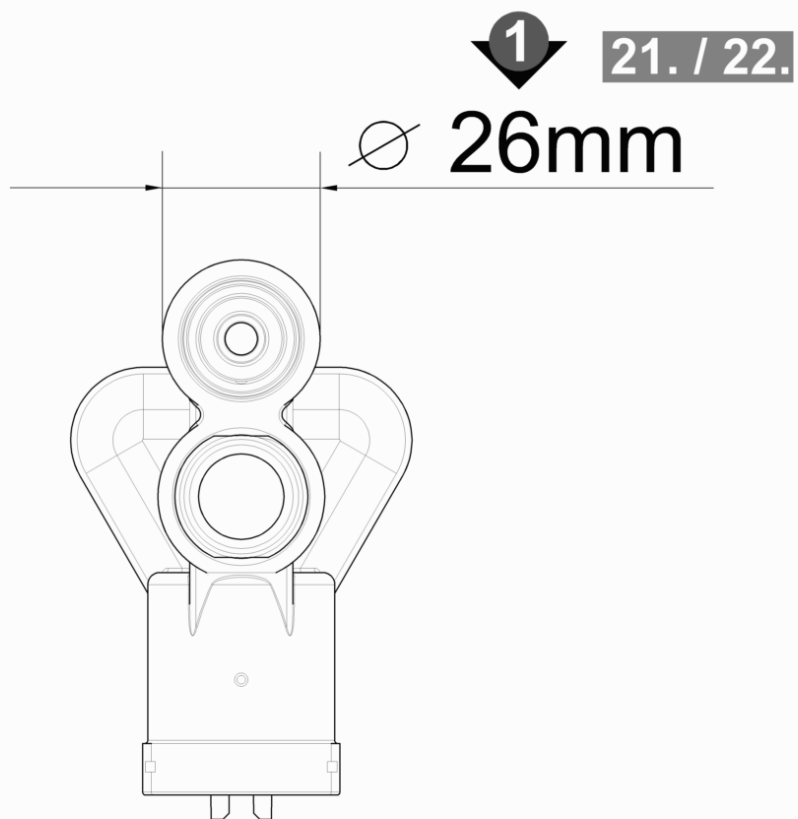
POS	Артикульный №	Описание	Количество	Единица	Текст ссылки
1	2.885-283.0	КЗЧ для крепления шланга ВД	1.000	СТ	
2	6.363-018.0	Уплотнительное кольцо 4x2	1.000	СТ	
3	6.390-426.0	Шланг DN 5	1.000	М	ЗАКАЗЫВАТЬ МЕТРАЖОМ
4	9.037-621.0	Ручка химия	1.000	СТ	
5	6.362-522.0	Кольцо круглого сечения 24,0 x 2,0	1.000	СТ	
6	9.086-203.0	Винт 4x22	2.000	СТ	
7	9.001-743.0	Набор крышек	1.000	СТ	
8	9.037-634.0	Крышка модульная	1.000	СТ	
9	9.037-861.0	Ниппель 90A Mod.Range	2.000	СТ	
10	9.037-625.0	ручка компактная	1.000	СТ	
11	9.086-203.0	Винт 4x22	2.000	СТ	
12	9.012-681.0	RM держатель	1.000	СТ	
13	9.086-221.0	Винт ATF 4.1x22	8.000	СТ	
14	9.038-023.0	Держатель аксессуаров EU-USA	1.000	СТ	
15	9.037-871.0	Корпус задней части Mod.Compact	1.000	СТ	
16	4.515-282.0	Комплект замены колеса 160 Hummer	1.000	СТ	КОМПЛЕКТ ИЗ 2 ШТ.
17	4.515-289.0	Комплект желтых дисков для PW	1.000	СТ	КОМПЛЕКТ ИЗ 2 ШТ.
19	9.001-766.0	Крышка в сборе серебристая K5.700	1.000	СТ	
20	9.037-618.0	Держатель разбрызгивателя верхний	1.000	СТ	
21	9.037-619.0	Держатель разбрызгивателя нижний	1.000	СТ	



16 Комплект замены колеса 160 Hummer (4.515-282.0)

---

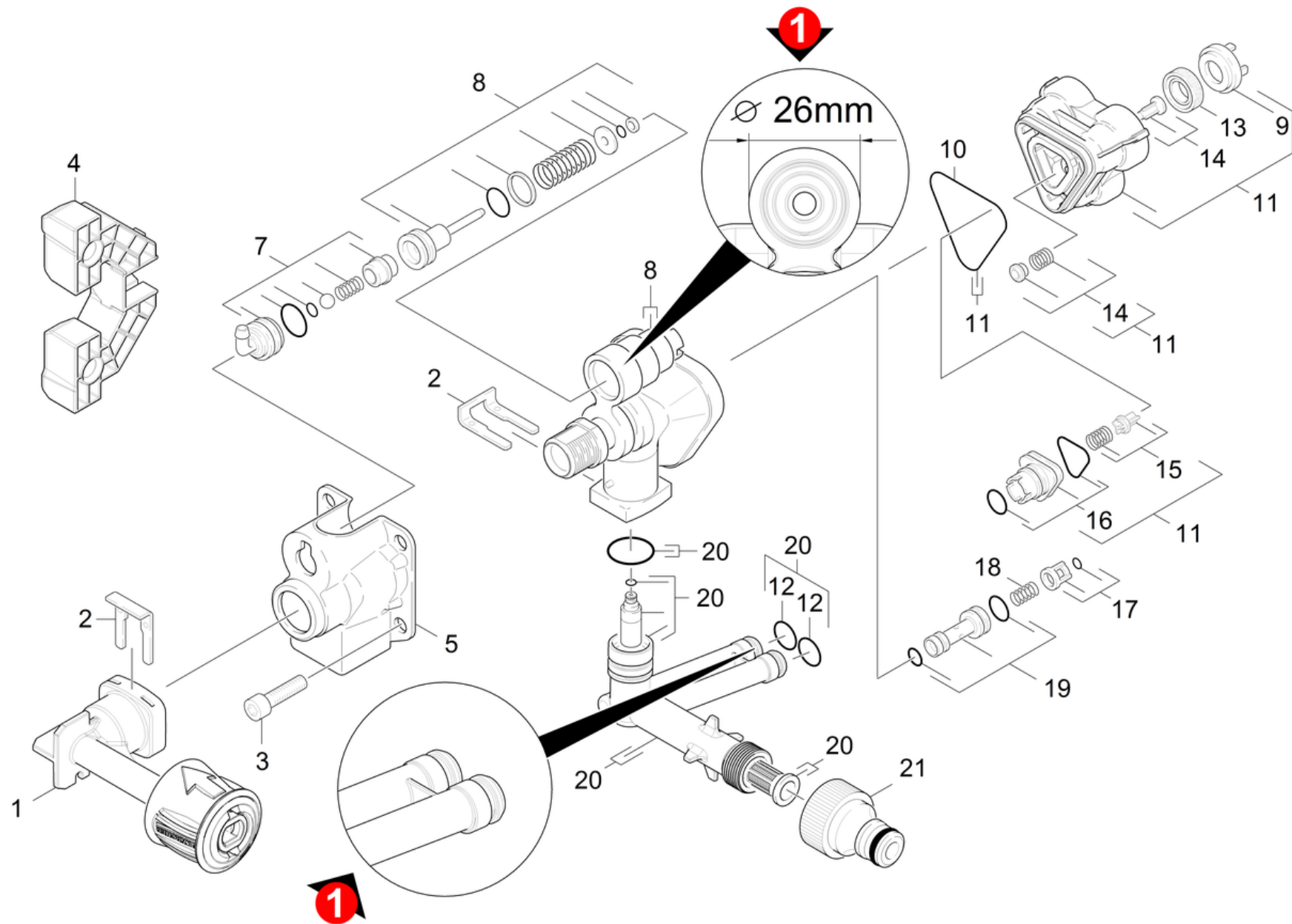
POS	Артикульный №	Описание	Количество	Единица
2	4.515-289.0	Комплект желтых дисков для PW	2.000	СТ



## 20 Насосный агрегат

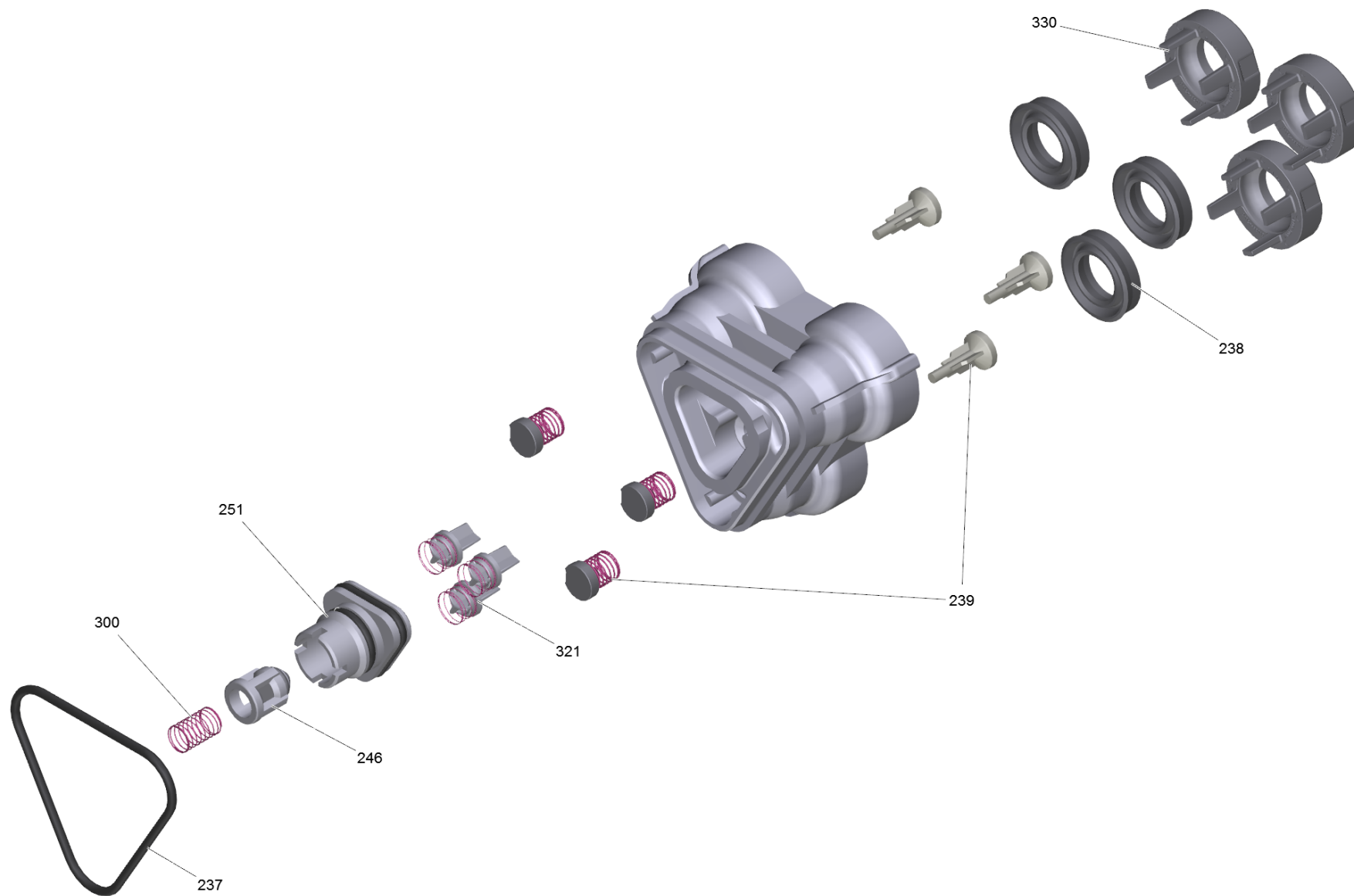
---

POS	Описание	Количество	Единица	Текст ссылки
21	Управляющий корпус	1.000	ST	ВЕРСИЯ 1
22	Управляющий корпус	1.000	ST	ВЕРСИЯ 2
23	Управляющий корпус	1.000	ST	ВЕРСИЯ 3
24	Прямолинейная направляющая	1.000	ST	



## 21 Управляющий корпус

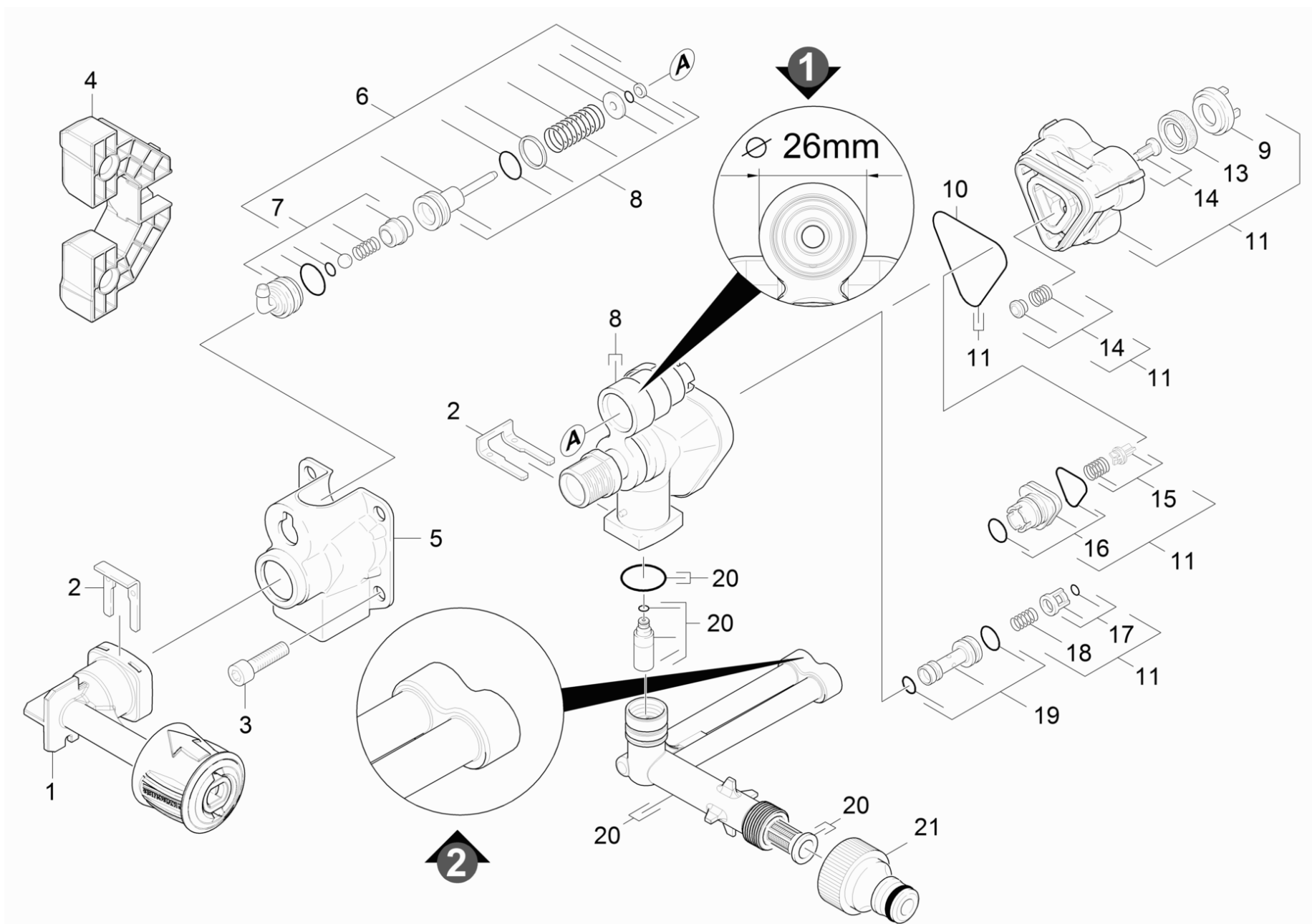
POS	Артикульный №	Описание	Количество	Единица	Текст ссылки
1	9.001-749.0	Выпускное отверстие высок.давления	1.000	ST	
2	9.039-148.0	Скоба	2.000	ST	
3	9.086-200.0	Винт М 8x55 Класс 8.8	4.000	ST	
4	9.037-673.0	Фиксатор	1.000	ST	
5	9.039-308.0	Крышка К130	1.000	ST	
7	9.001-741.0	Компактный модуль корпуса передний	1.000	ST	
8	9.002-010.0	Компл.перебор. корпуса распредел	1.000	ST	
9	9.038-428.0	Кольцо 6,7 мм	3.000	ST	
		<b>Текст позиции1:</b> 1.180-151.0/-154.0/100.0/-130.0/-150.0/			
		<b>Текст позиции2:</b> -153.0/-156.0/-163.0			
9	9.037-059.0	Опорное кольцо	3.000	ST	
		<b>Текст позиции1:</b> all other machines			
10	9.081-422.0	Фасонное уплотнение	1.000	ST	
11	9.001-999.0	Головка цилиндра	1.000	ST	
		<b>Текст позиции1:</b> 1.180-151.0/-154.0/100.0/-130.0/-150.0/			
		<b>Текст позиции2:</b> -153.0/-156.0/-163.0			
11	9.001-693.0	КЗЧ к цилиндрической головке WCP	1.000	ST	
		<b>Текст позиции1:</b> all other machines			
12	9.080-455.0	Уплотнение 10x2,8	2.000	ST	
13	6.362-875.0	Кольцо с проточкой диам. 12 x 20 x 5	3.000	ST	
14	9.001-110.0	Фасонный элемент в сборе	1.000	ST	НАБОР СОСТОИТ ИЗ 3Х ФАСОННЫХ ДЕТАЛЕЙ
15	9.001-149.0	Комплект клапанов	1.000	ST	НАБОР СОСТОИТ ИЗ 3Х ВЕНТИЛЕЙ
16	9.001-106.0	Соединительный элемент	1.000	ST	
17	9.001-107.0	Обойма в сборе	1.000	ST	
18	9.047-026.0	Пружина	1.000	ST	
19	9.001-108.0	Инжектор в сборе	1.000	ST	
20	9.001-782.0	КЗЧ всасывающей стороны	1.000	ST	
21	6.465-031.0	Соединительный элемент 3/4	1.000	ST	





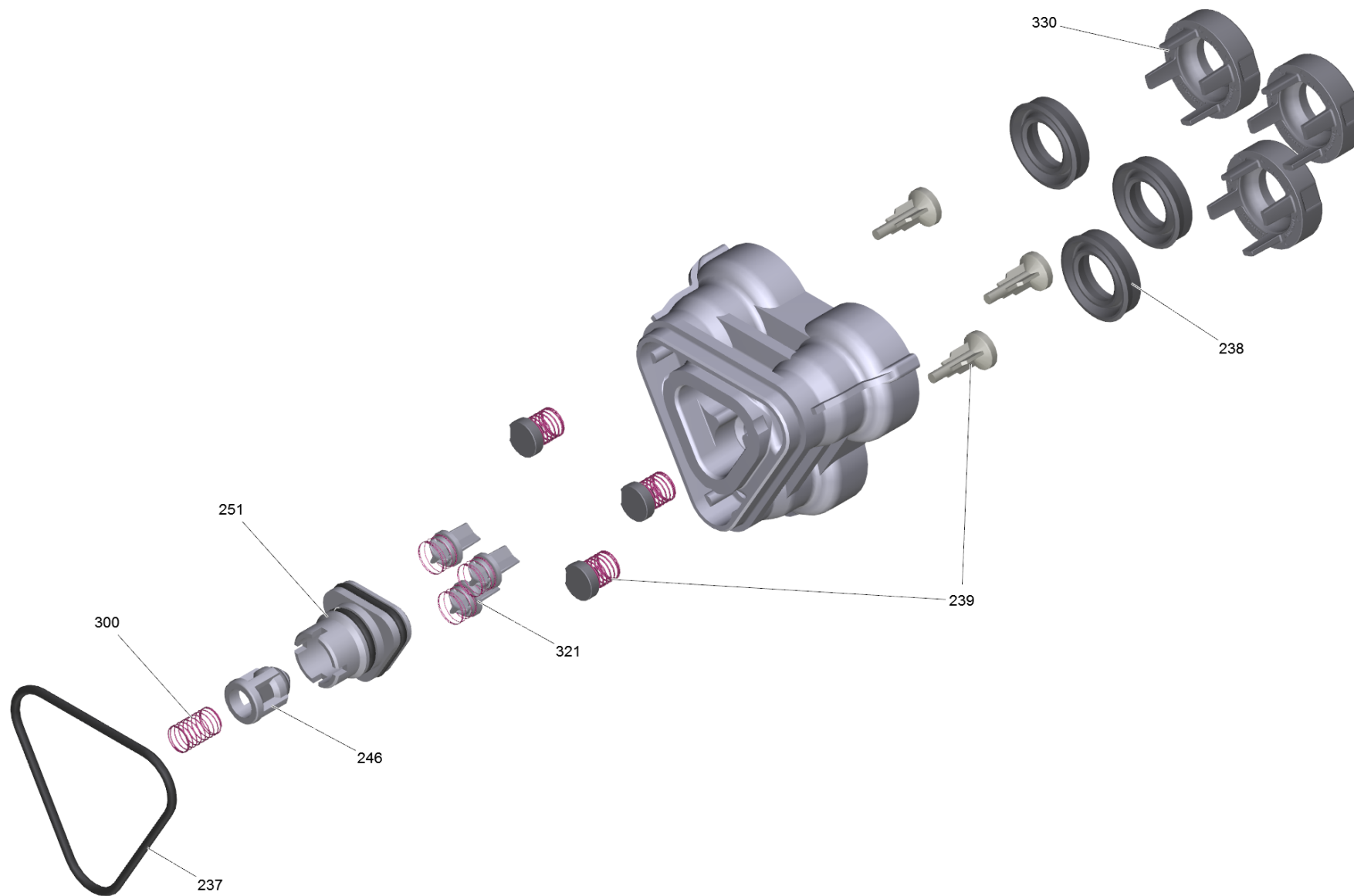
## 11 Головка цилиндра (9.001-999.0)

POS	Артикульный №	Описание	Количество	Единица
237	9.081-422.0	Фасонное уплотнение	1.000	ST
238	6.362-875.0	Кольцо с проточкой диам. 12 x 20 x 5	3.000	ST
239	9.001-110.0	Фасонный элемент в сборе	1.000	ST
246	9.001-107.0	Обойма в сборе	1.000	ST
251	9.001-106.0	Соединительный элемент	1.000	ST
300	9.047-026.0	Пружина	1.000	ST
321	9.001-149.0	Комплект клапанов	1.000	ST
330	9.038-428.0	Кольцо 6,7 мм	3.000	ST



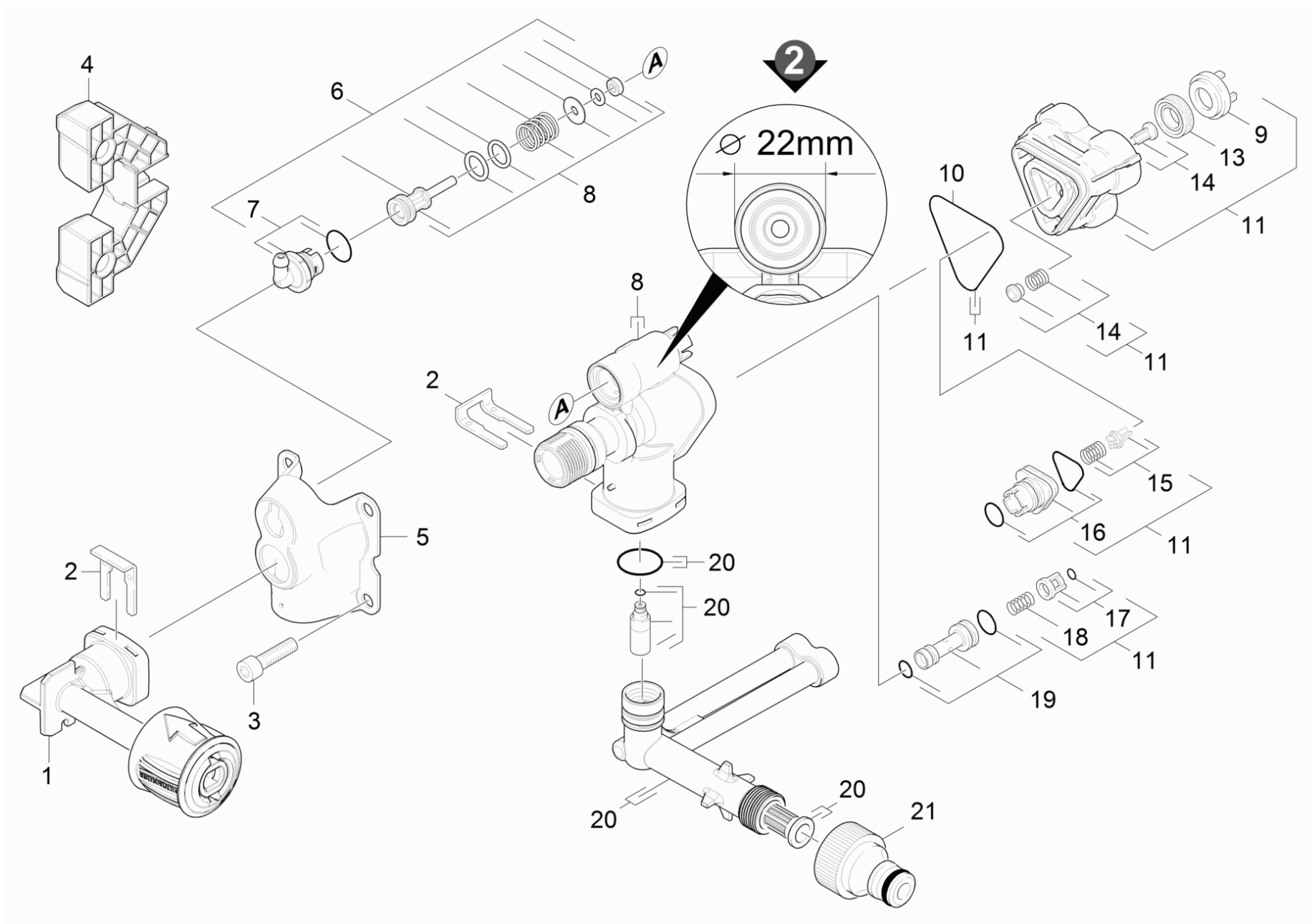
## 22 Управляющий корпус

POS	Артикульный №	Описание	Количество	Единица	Текст ссылки
1	9.001-749.0	Выпускное отверстие высок.давления	1.000	ST	
2	9.039-148.0	Скоба	2.000	ST	
3	9.086-200.0	Винт М 8x55 Класс 8.8	4.000	ST	
4	9.037-673.0	Фиксатор	1.000	ST	
5	9.039-308.0	Крышка К130	1.000	ST	
6	9.001-981.0	Перепускной клапан	1.000	ST	
7	9.001-741.0	Компактный модуль корпуса передний	1.000	ST	
8	9.002-010.0	Компл.перебор. корпуса распредел	1.000	ST	
9	9.038-428.0	Кольцо 6,7 мм	3.000	ST	
	<b>Текст позиции1:</b> 1.180-151.0/-154.0/100.0/-130.0/-150.0/				
	<b>Текст позиции2:</b> -153.0/-156.0/-163.0				
9	9.037-059.0	Опорное кольцо	3.000	ST	
	<b>Текст позиции1:</b> all other machines				
10	9.081-422.0	Фасонное уплотнение	1.000	ST	
11	9.001-999.0	Головка цилиндра	1.000	ST	
	<b>Текст позиции1:</b> 1.180-151.0/-154.0/100.0/-130.0/-150.0/				
	<b>Текст позиции2:</b> -153.0/-156.0/-163.0				
11	9.001-693.0	КЗЧ к цилиндрической головке WCP	1.000	ST	
	<b>Текст позиции1:</b> all other machines				
12	9.080-455.0	Уплотнение 10x2,8	2.000	ST	
13	6.362-875.0	Кольцо с проточкой диам. 12 x 20 x 5	3.000	ST	
14	9.001-110.0	Фасонный элемент в сборе	1.000	ST	НАБОР СОСТОИТ ИЗ 3Х ФАСОННЫХ ДЕТАЛЕЙ
15	9.001-149.0	Комплект клапанов	1.000	ST	НАБОР СОСТОИТ ИЗ 3Х ВЕНТИЛЕЙ
16	9.001-106.0	Соединительный элемент	1.000	ST	
17	9.001-107.0	Обойма в сборе	1.000	ST	
18	9.047-026.0	Пружина	1.000	ST	
19	9.001-108.0	Инжектор в сборе	1.000	ST	
20	9.001-980.0	Патрубок подачи воды	1.000	ST	
21	6.465-031.0	Соединительный элемент 3/4	1.000	ST	



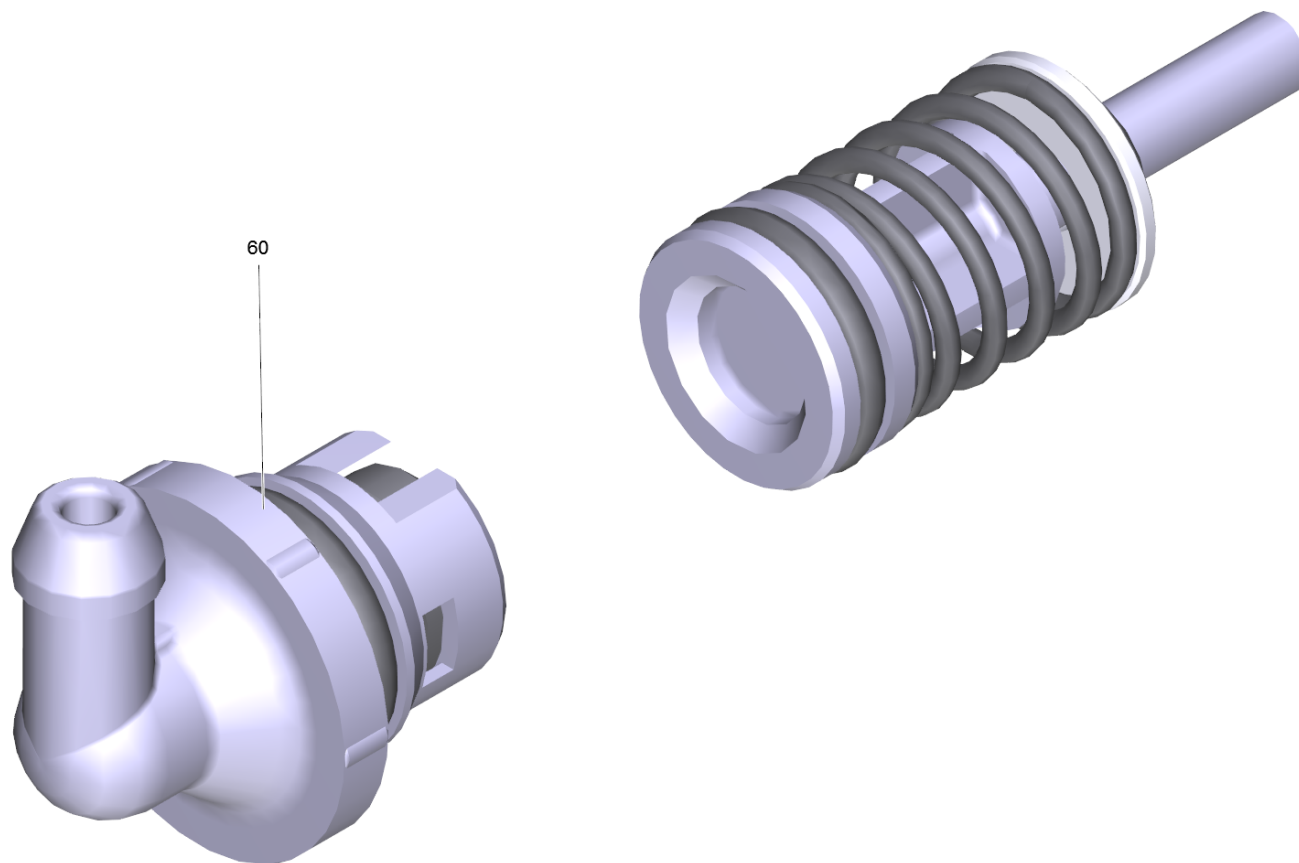
## 11 Головка цилиндра (9.001-999.0)

POS	Артикульный №	Описание	Количество	Единица
237	9.081-422.0	Фасонное уплотнение	1.000	ST
238	6.362-875.0	Кольцо с проточкой диам. 12 x 20 x 5	3.000	ST
239	9.001-110.0	Фасонный элемент в сборе	1.000	ST
246	9.001-107.0	Обойма в сборе	1.000	ST
251	9.001-106.0	Соединительный элемент	1.000	ST
300	9.047-026.0	Пружина	1.000	ST
321	9.001-149.0	Комплект клапанов	1.000	ST
330	9.038-428.0	Кольцо 6,7 мм	3.000	ST



## 23 Управляющий корпус

POS	Артикульный №	Описание	Количество	Единица	Текст ссылки
1	9.001-749.0	Выпускное отверстие высок.давления	1.000	ST	
2	9.039-148.0	Скоба	2.000	ST	
3	9.086-200.0	Винт М 8х55 Класс 8.8	4.000	ST	
4	9.037-673.0	Фиксатор	1.000	ST	
5	9.039-308.0	Крышка К130	1.000	ST	
6	9.002-028.0	Набор запасных частей	1.000	ST	
7	9.002-027.0	Соединение с баком д/моющ ср-ва	1.000	ST	
8	9.002-029.0	Картер рулевого механизма	1.000	ST	
9	9.038-428.0	Кольцо 6,7 мм	3.000	ST	
		<b>Текст позиции1:</b> 1.180-151.0/-154.0/100.0/-130.0/-150.0/			
		<b>Текст позиции2:</b> -153.0/-156.0			
9	9.037-059.0	Опорное кольцо	3.000	ST	
		<b>Текст позиции1:</b> all other machines			
10	9.081-422.0	Фасонное уплотнение	1.000	ST	
11	9.001-999.0	Головка цилиндра	1.000	ST	
		<b>Текст позиции1:</b> 1.180-151.0/-154.0/100.0/-130.0/-150.0/			
		<b>Текст позиции2:</b> -153.0/-156.0			
11	9.001-693.0	КЗЧ к цилиндрической головке WCP	1.000	ST	
		<b>Текст позиции1:</b> all other machines			
12	9.080-455.0	Уплотнение 10x2,8	2.000	ST	
13	6.362-875.0	Кольцо с проточкой диам. 12 x 20 x 5	3.000	ST	
14	9.001-110.0	Фасонный элемент в сборе	1.000	ST	НАБОР СОСТОИТ ИЗ 3Х ФАСОННЫХ ДЕТАЛЕЙ
15	9.001-149.0	Комплект клапанов	1.000	ST	НАБОР СОСТОИТ ИЗ 3Х ВЕНТИЛЕЙ
16	9.001-106.0	Соединительный элемент	1.000	ST	
17	9.001-107.0	Обойма в сборе	1.000	ST	
18	9.047-026.0	Пружина	1.000	ST	
19	9.002-017.0	Инжектор в сборе	1.000	ST	
20	9.001-980.0	Патрубок подачи воды	1.000	ST	
21	6.465-031.0	Соединительный элемент 3/4	1.000	ST	

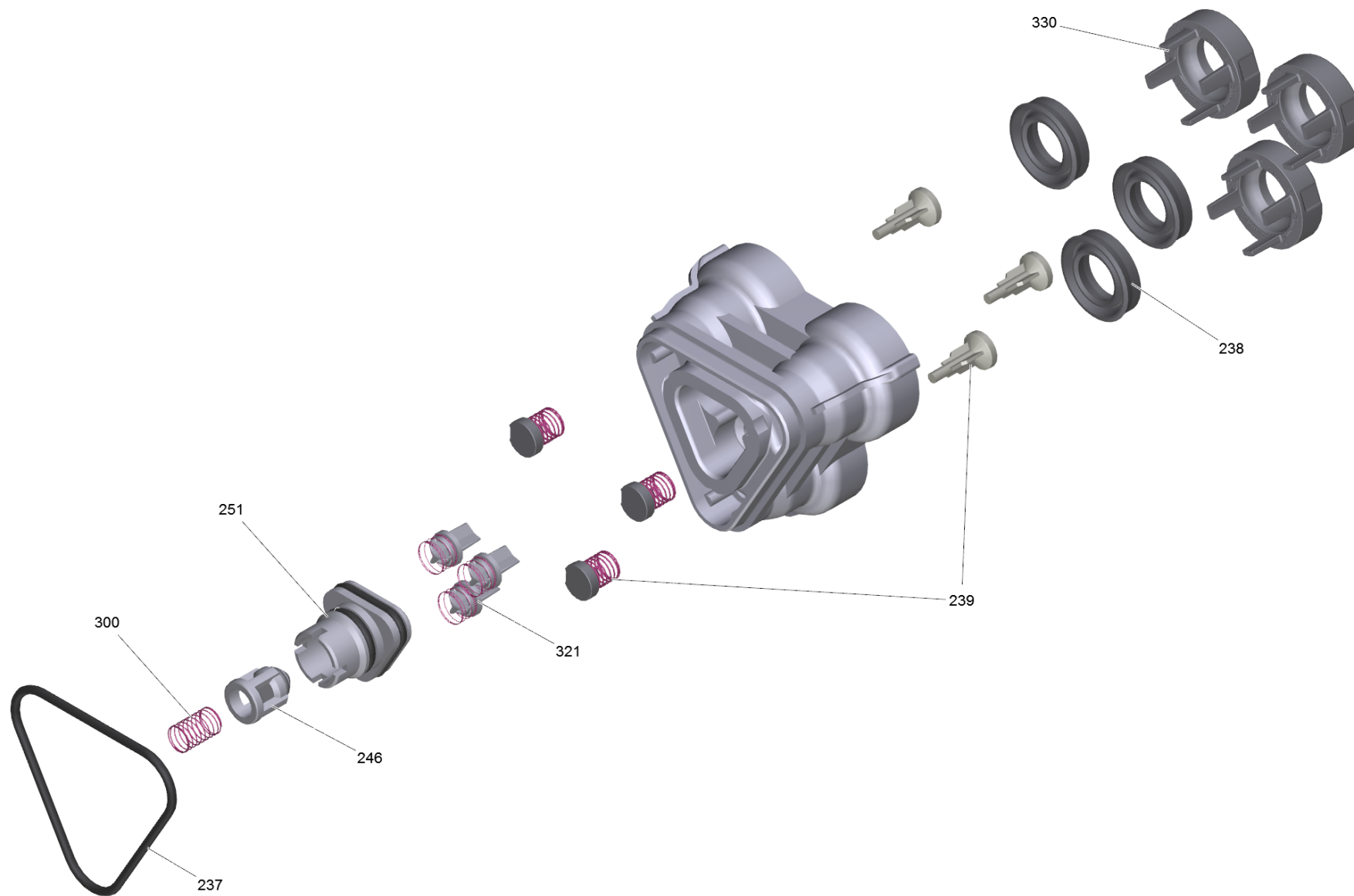




6 Набор запасных частей (9.002-028.0)

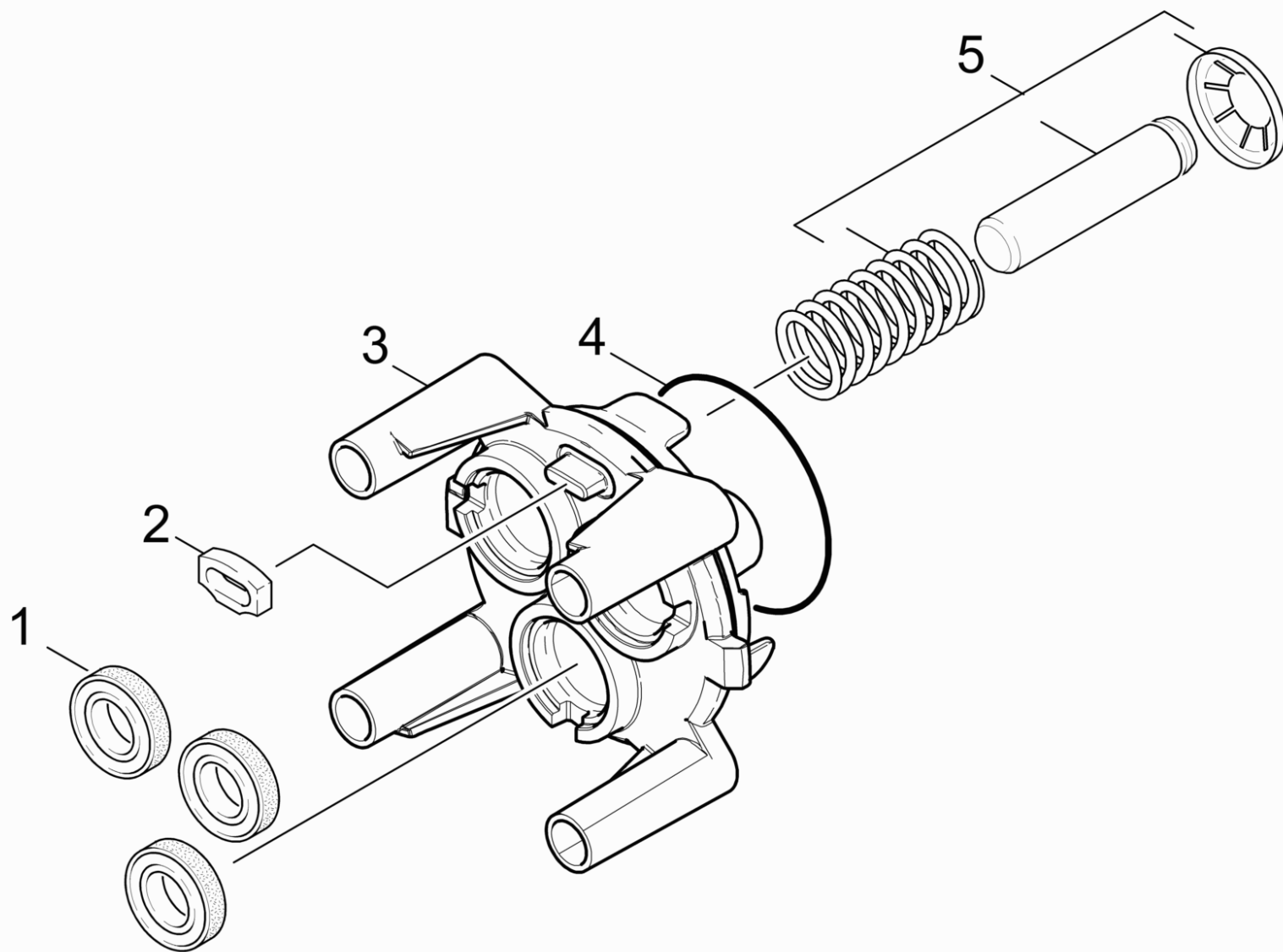
---

POS	Артикульный №	Описание	Количество	Единица
60	9.002-027.0	Соединение с баком д/моющ ср-ва	1.000	СТ



## 11 Головка цилиндра (9.001-999.0)

POS	Артикульный №	Описание	Количество	Единица
237	9.081-422.0	Фасонное уплотнение	1.000	ST
238	6.362-875.0	Кольцо с проточкой диам. 12 x 20 x 5	3.000	ST
239	9.001-110.0	Фасонный элемент в сборе	1.000	ST
246	9.001-107.0	Обойма в сборе	1.000	ST
251	9.001-106.0	Соединительный элемент	1.000	ST
300	9.047-026.0	Пружина	1.000	ST
321	9.001-149.0	Комплект клапанов	1.000	ST
330	9.038-428.0	Кольцо 6,7 мм	3.000	ST



## 24 Прямолинейная направляющая

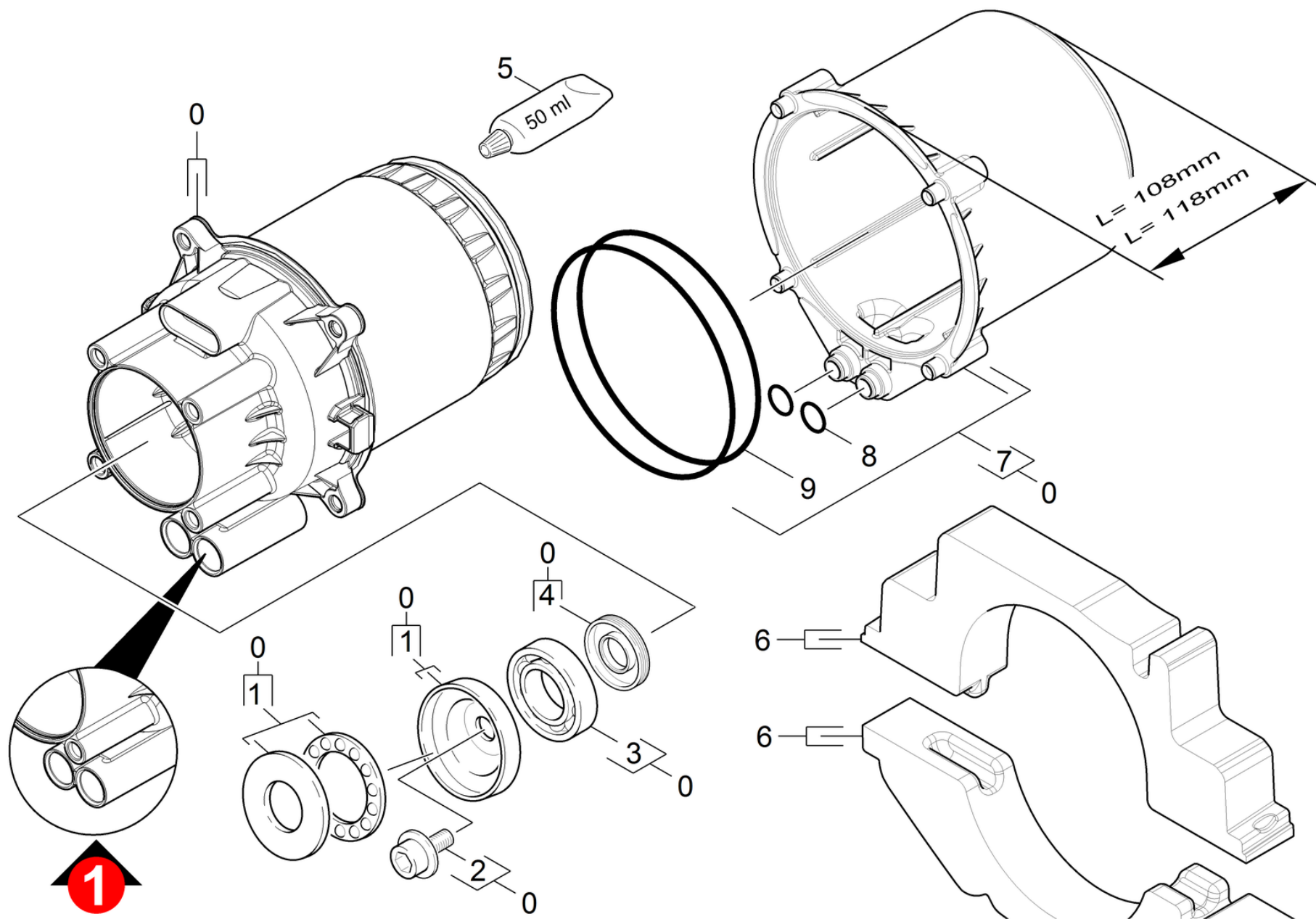
---

POS	Артикульный №	Описание	Количество	Единица
1	6.964-026.0	Кольцо с проточкой	3.000	ST
2	9.048-071.0	Прокладка	1.000	ST
3	9.042-129.0	Прямоточная направляющая	1.000	ST
4	9.080-425.0	Кольцо круглого сечения 60 x 2 NBR 70	1.000	ST
5	9.001-927.0	Поршень компл.	3.000	ST

## 30 Мотор

---

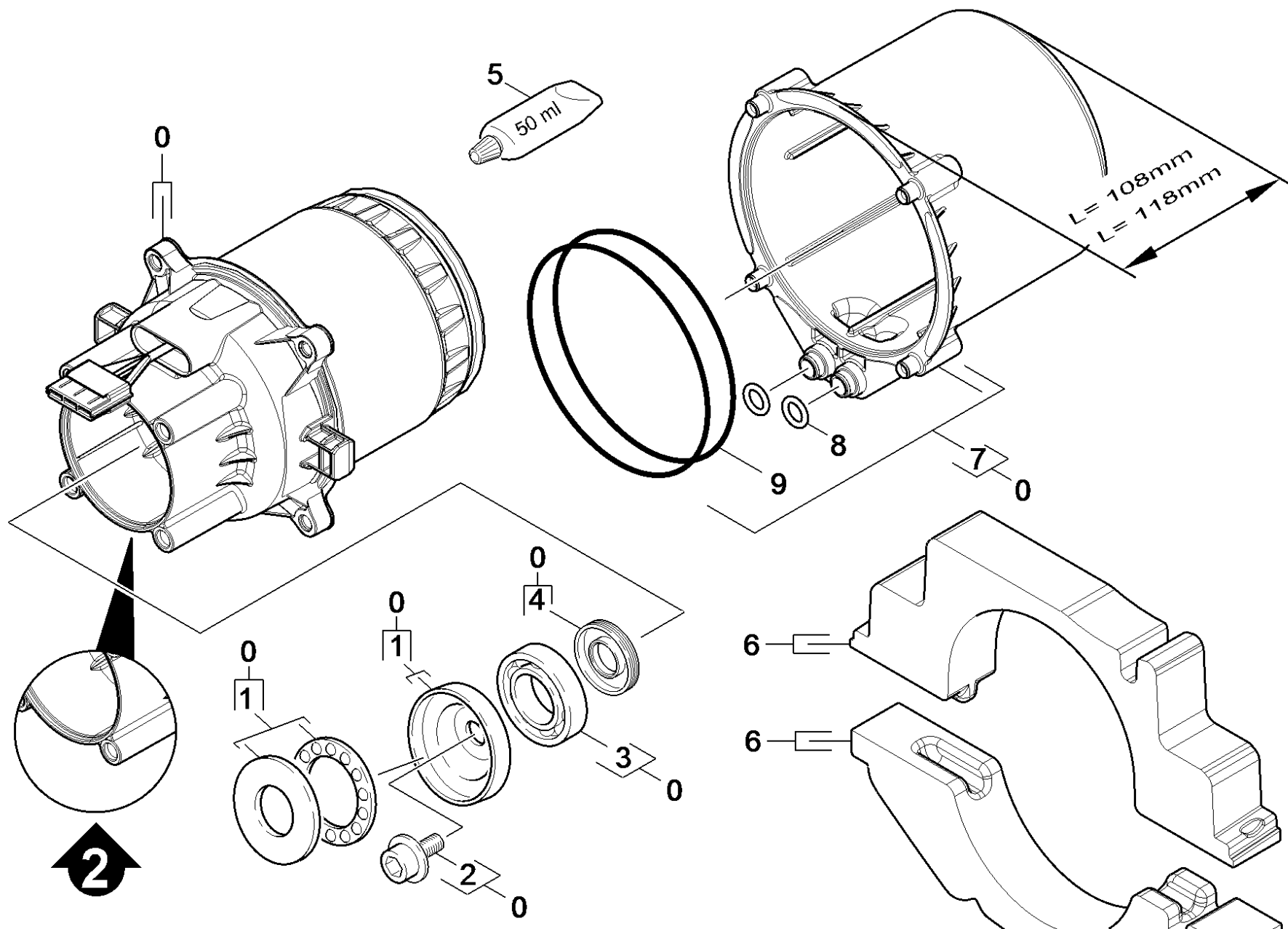
POS	Описание	Количество	Единица	Текст ссылки
31	Мотор	1.000	ST	ВЕРСИЯ 1
32	Мотор	1.000	ST	ВЕРСИЯ 2



## 31 Мотор

POS	Артикульный №	Описание	Количество	Единица	Примечание
0	9.001-947.0	Мотор комплектный	1.000	ST	
		<b>Текст позиции1:</b> 1.180-151.0 /-154.0			
1	9.001-705.0	Пластина 10°24	1.000	ST	
		<b>Текст позиции1:</b> 1.180-151.0 /-154.0			
2	9.086-205.0	Винт	1.000	ST	
3	7.401-010.0	Шарикоподшипник 6303-St DIN 625	1.000	ST	
4	9.078-007.0	Уплотнение вала 17x35x5	1.000	ST	
5	6.964-092.0	Thermoplex ALN VP2 Текучая смазка(50 мл)	1.000	ST	
6	9.001-799.0	Переключатель PS	1.000	ST	
7	9.001-935.0	Кожух для мотора	1.000	ST	L= 108mm
7	9.001-918.0	Крышка кожуха мотора в сборе	1.000	ST	L= 118mm
8	9.080-455.0	Уплотнение 10x2,8	2.000	ST	
9	9.080-453.0	Уплотнительное кольцо 95x6	2.000	ST	





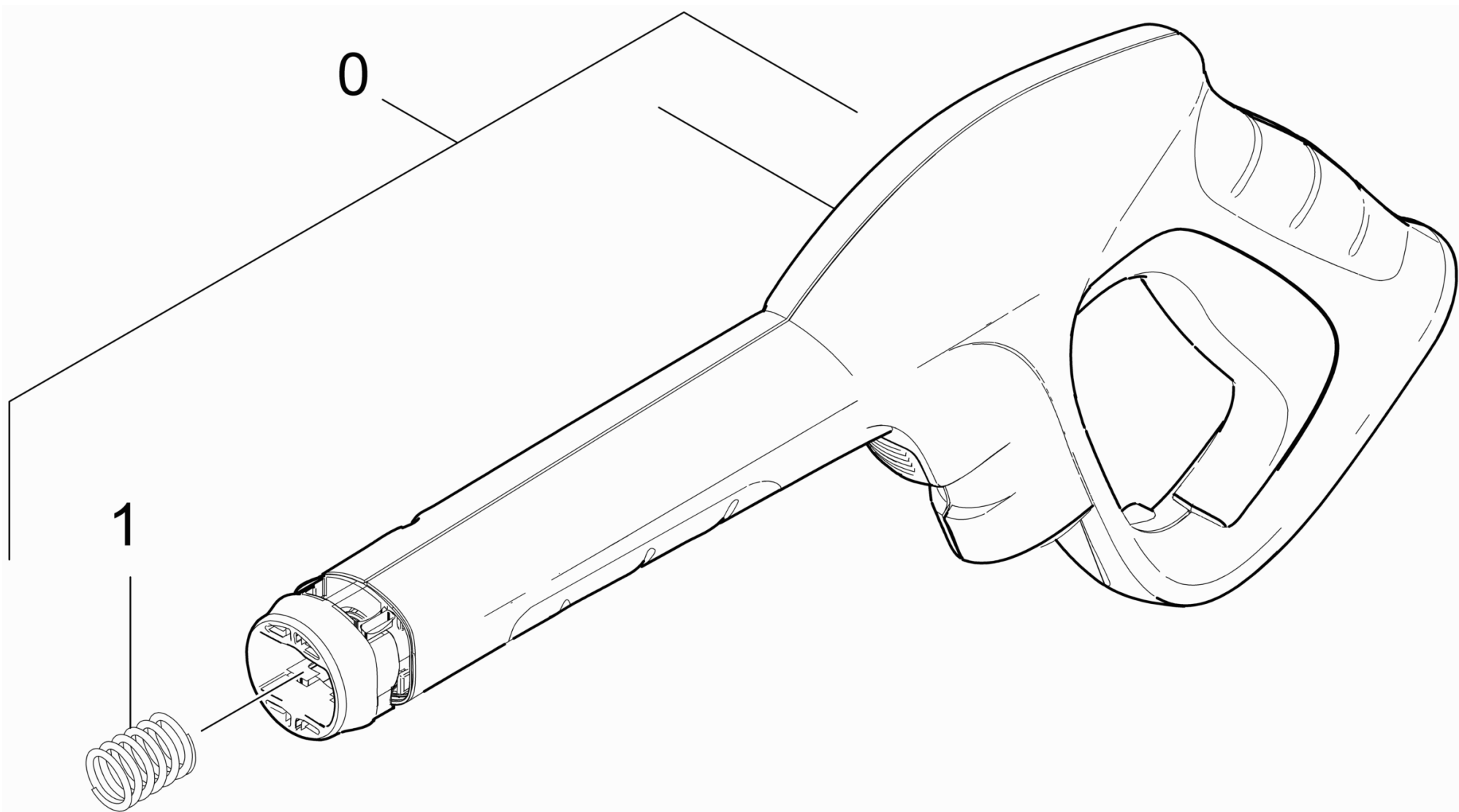
## 32 Мотор

POS	Артикульный №	Описание	Количество	Единица	Примечание
0	9.002-394.0	Мотор заменитель	1.000	ST	
	<b>Текст позиции1:</b> 1.180-151.0 /-154.0				
0	9.001-976.0	Электродвигатель компл.	1.000	ST	
	<b>Текст позиции1:</b> 1.180-150.0 /-153.0 /-156.0				
1	9.001-705.0	Пластина 10°24	1.000	ST	
2	9.086-205.0	Винт	1.000	ST	
3	7.401-010.0	Шарикоподшипник 6303-St DIN 625	1.000	ST	
4	9.078-007.0	Уплотнение вала 17x35x5	1.000	ST	
5	6.964-092.0	Thermoplex ALN VP2 Текучая смазка(50 мл)	1.000	ST	
6	9.001-799.0	Перемычка PS	1.000	ST	
7	9.001-935.0	Кожух для мотора	1.000	ST	L= 108mm
7	9.001-918.0	Крышка кожуха мотора в сборе	1.000	ST	L= 118mm
8	9.080-455.0	Уплотнение 10x2,8	2.000	ST	
9	9.080-453.0	Уплотнительное кольцо 95x6	2.000	ST	

## 40 Принадлежности

---

POS	Описание	Количество	Единица	Примечание
41	Ручной пистолет-распылитель	1.000	ST	
42	Шланг высокого давления	1.000	ST	
43	Выпускное сопло регулируемой мощности	1.000	ST	
44	Роторная форсунка	1.000	ST	
45	Щетка Best	1.000	ST	
46	Пенная форсунка	1.000	ST	
47	Очиститель поверхностей	1.000	ST	T 250
48	Очиститель поверхностей	1.000	ST	T350



#### 41 Ручной пистолет-распылитель

---

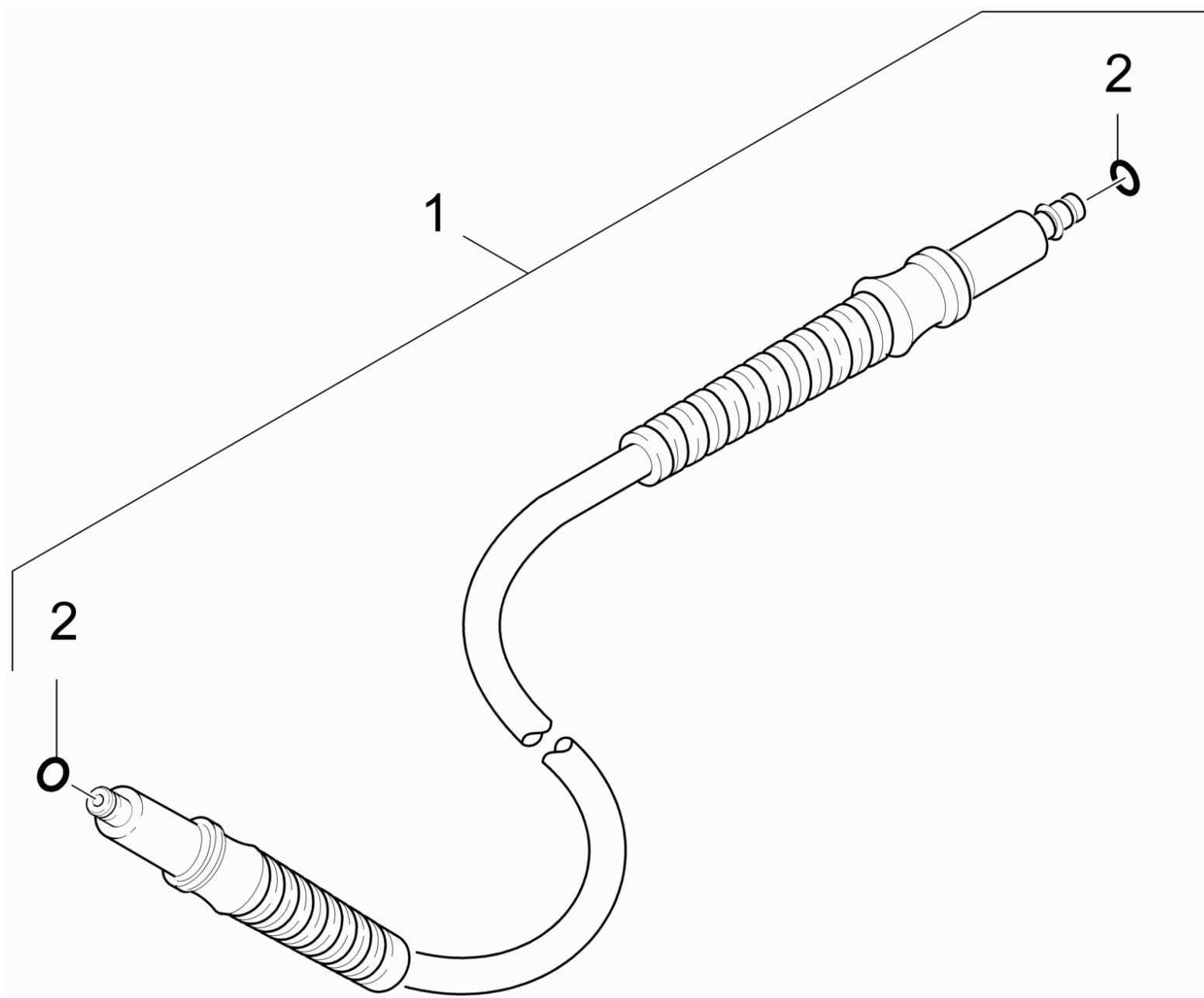
<b>POS</b>	<b>Артикульный №</b>	<b>Описание</b>	<b>Количество</b>	<b>Единица</b>
0	2.642-172.0	Разбрызгиватель	1.000	ST
1	5.332-464.0	Пружина сжатия	1.000	ST



Разбрызгиватель (2.642-172.0)

---

POS	Артикульный №	Описание	Количество	Единица
1	5.332-464.0	Пружина сжатия	1.000	СТ





## 42 Шланг высокого давления

---

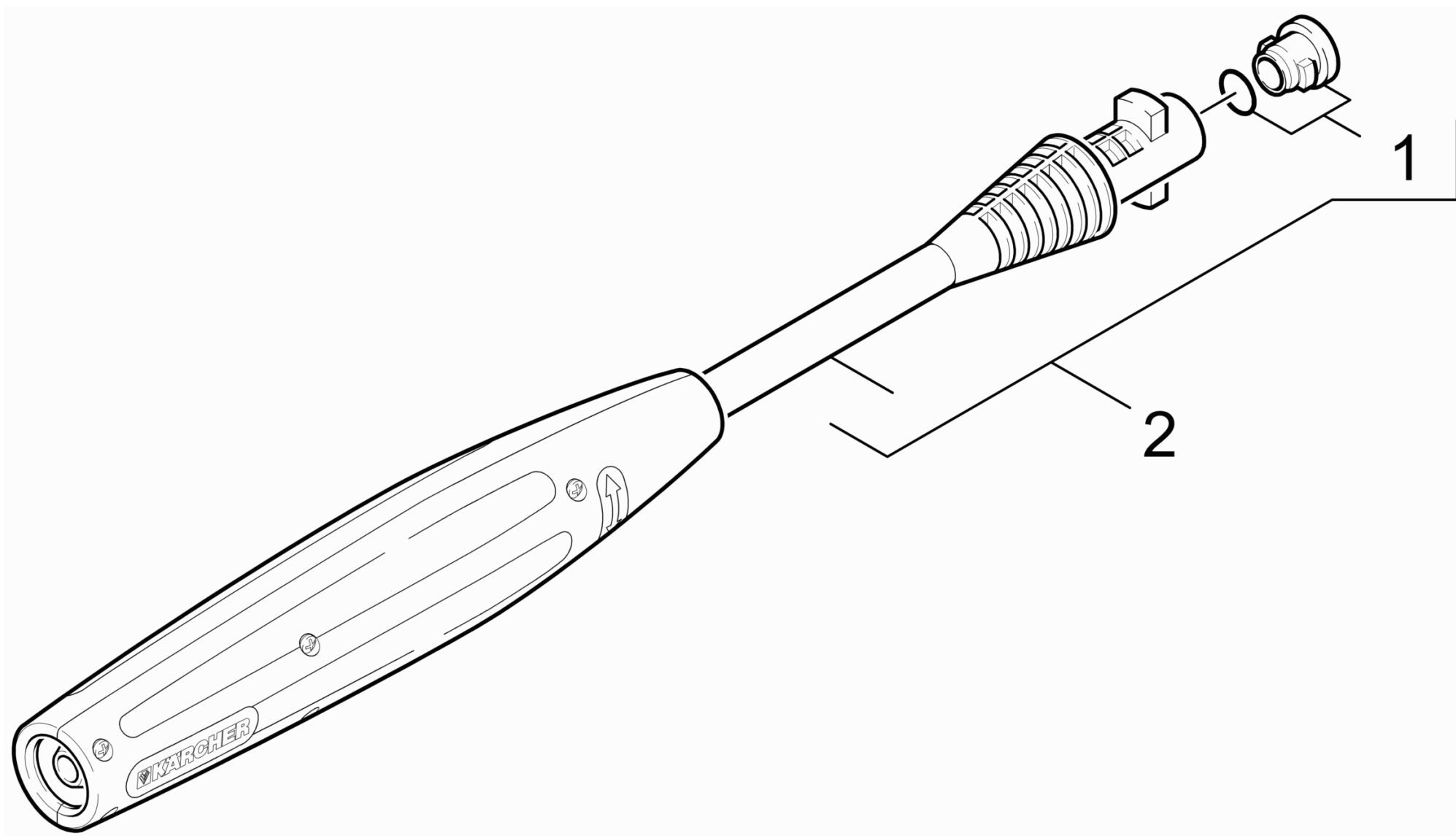
POS	Артикульный №	Описание	Количество	Единица
1	2.641-721.0	Шланг высокого давления 9/160	1.000	ST
2	6.363-410.0	Кольцо круглого сечения 5,7x1,78 NBR 90	2.000	ST



1 Шланг высокого давления 9/160 (2.641-721.0)

---

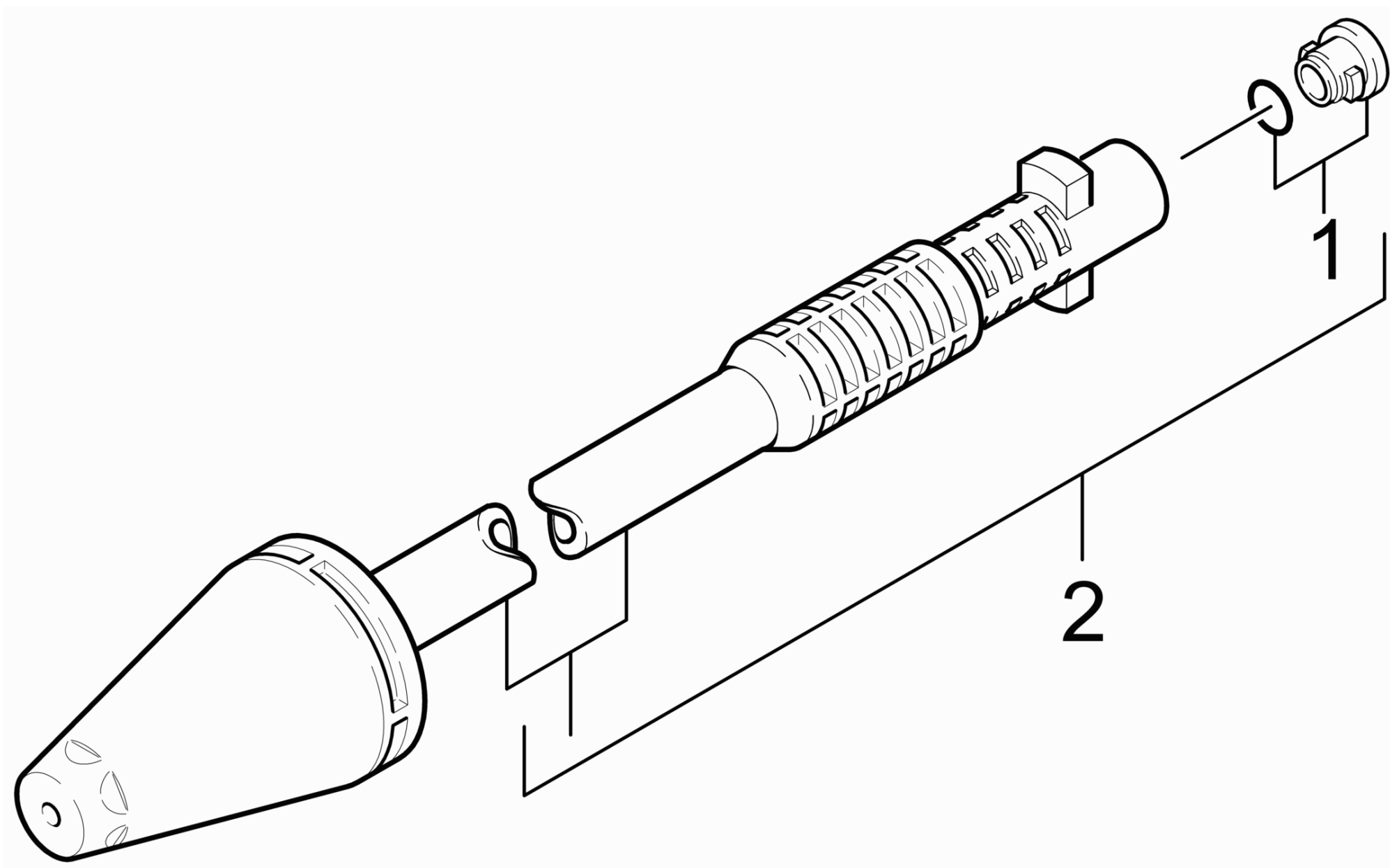
POS	Артикульный №	Описание	Количество	Единица
999	2.640-729.0	Комплект колец круглого сечения	1.000	СТ



#### 43 Выпускное сопло регулируемой мощности

---

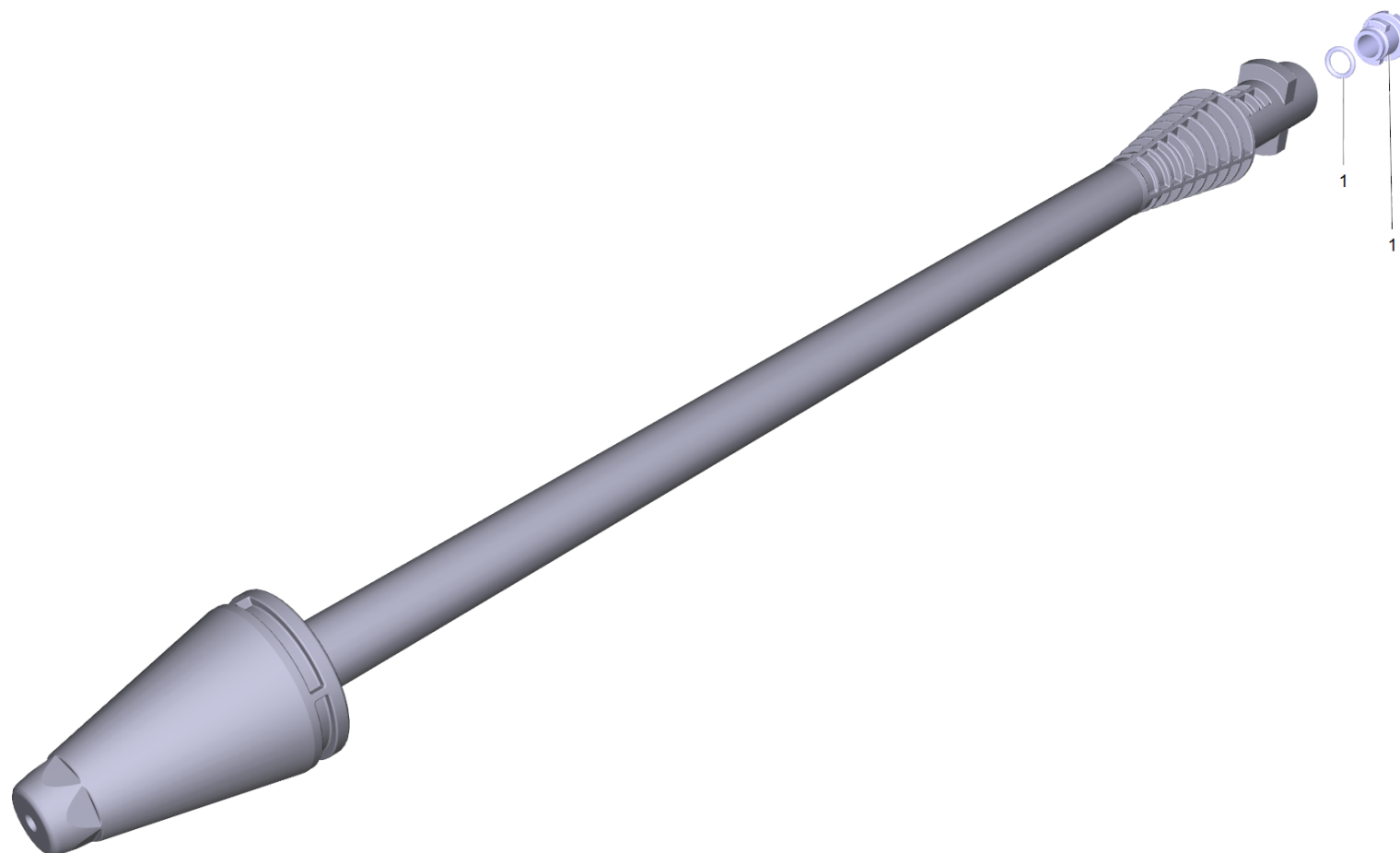
<b>POS</b>	<b>Артикульный №</b>	<b>Описание</b>	<b>Количество</b>	<b>Единица</b>
1	2.640-729.0	Комплект колец круглого сечения	1.000	ST
2	4.760-534.0	Регулируемая струйная трубка КЗ 0287	1.000	ST



#### 44 Роторная форсунка

---

<b>POS</b>	<b>Артикульный №</b>	<b>Описание</b>	<b>Количество</b>	<b>Единица</b>
1	2.640-729.0	Комплект колец круглого сечения	1.000	ST
2	4.764-281.0	Грязевая фреза	1.000	ST

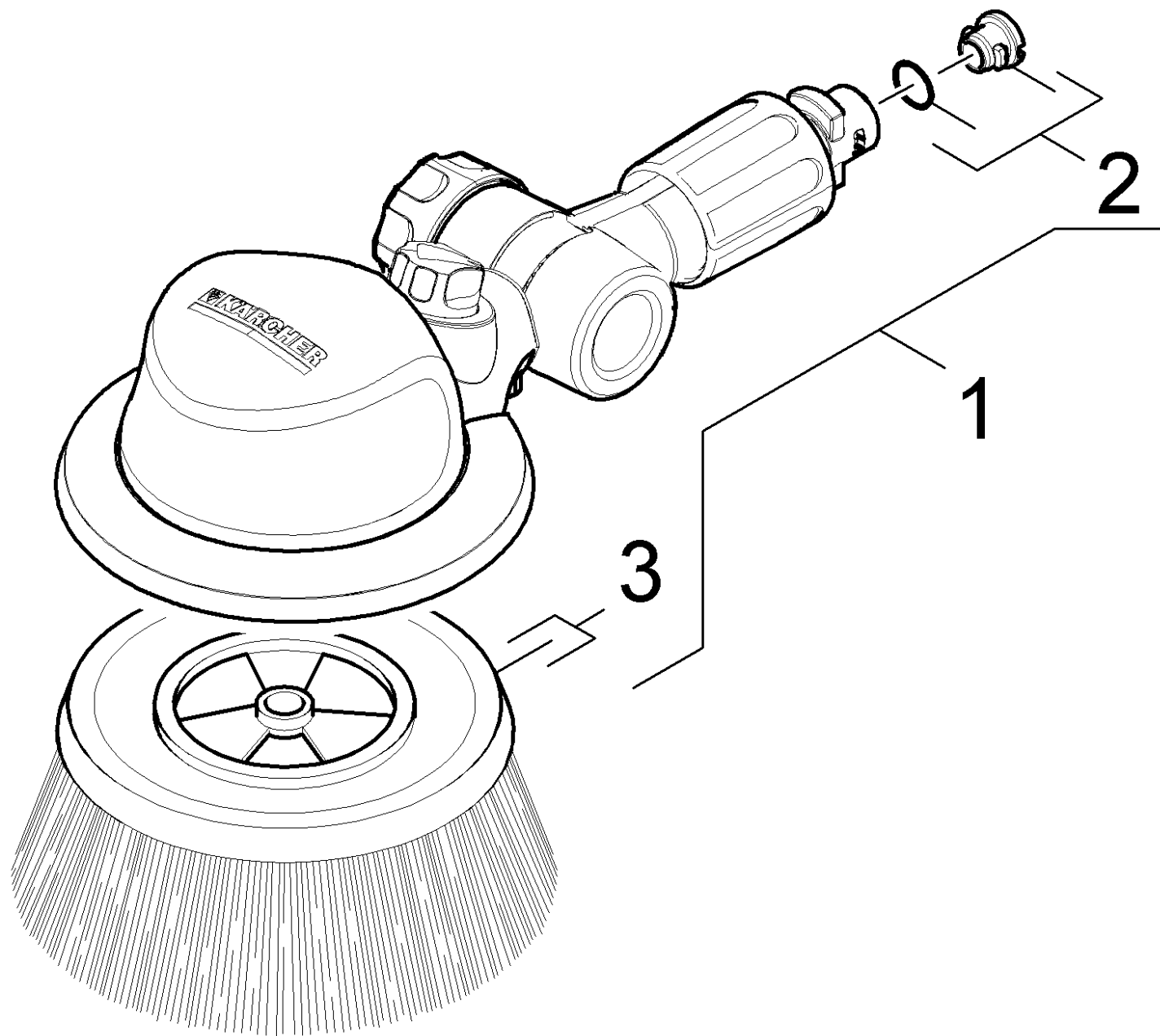




## 2 Грязевая фреза (4.764-281.0)

---

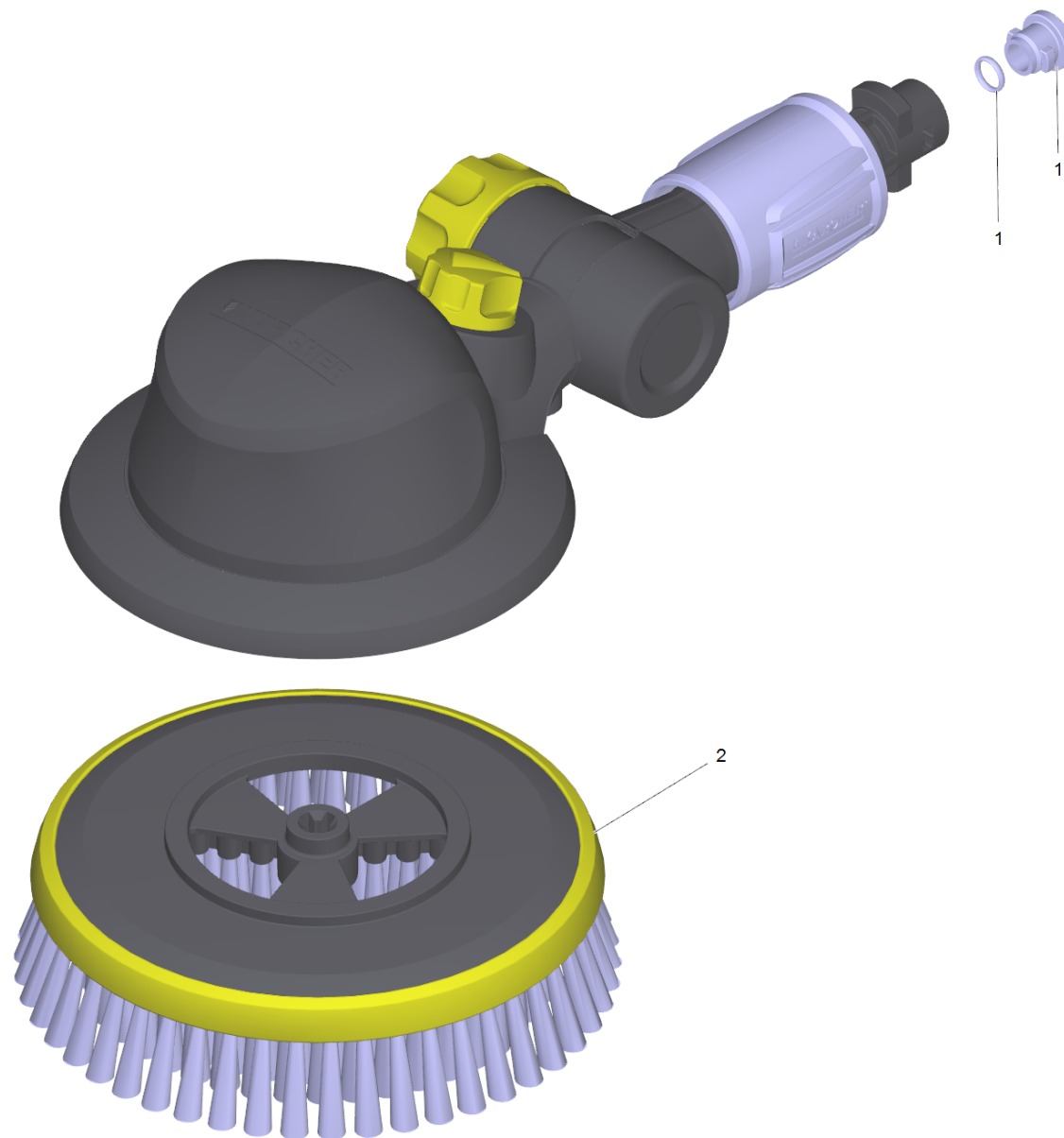
POS	Артикульный №	Описание	Количество	Единица
1	2.640-729.0	Комплект колец круглого сечения	1.000	СТ



## 45 Щетка Best

---

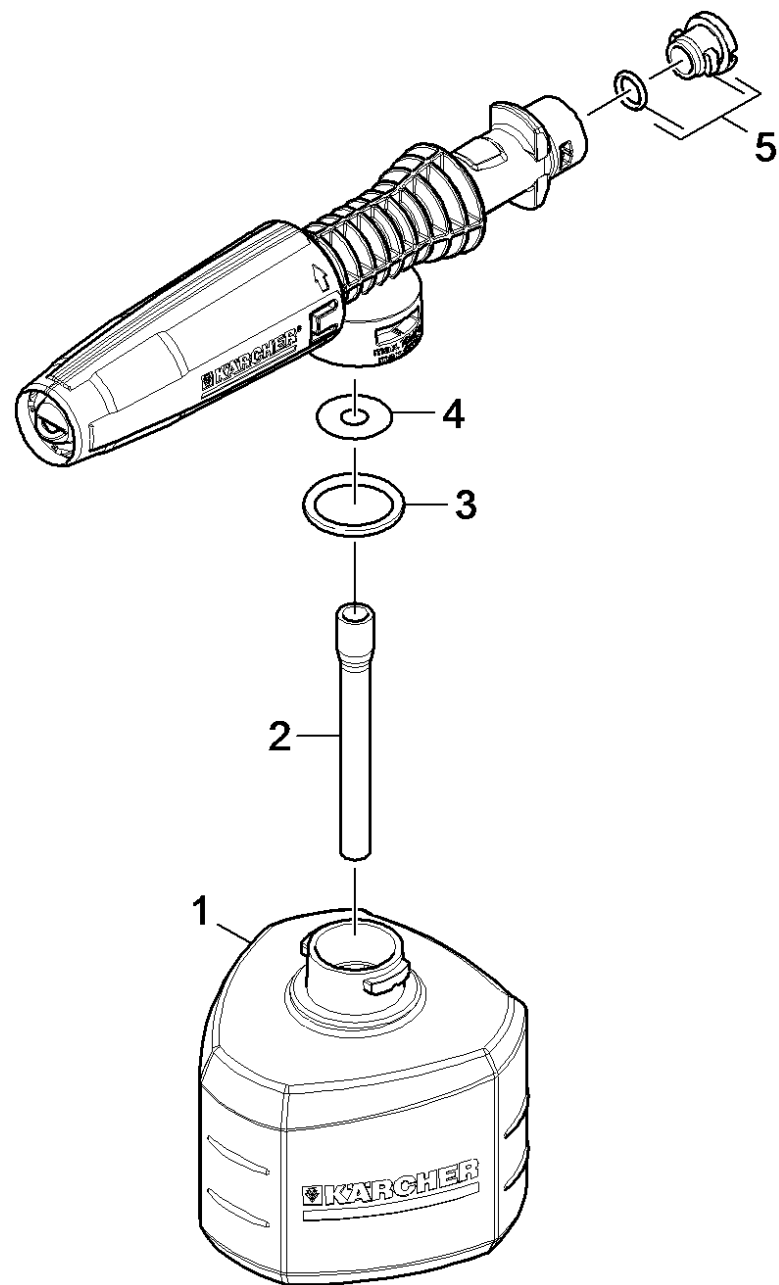
POS	Артикульный №	Описание	Количество	Единица
1	2.643-236.0	Вращающаяся щетка WB 100	1.000	ST
2	2.640-729.0	Комплект колец круглого сечения	1.000	ST
3	5.762-331.0	Щеточный держатель	1.000	ST



## 1 Вращающаяся щетка WB 100 (2.643-236.0)

---

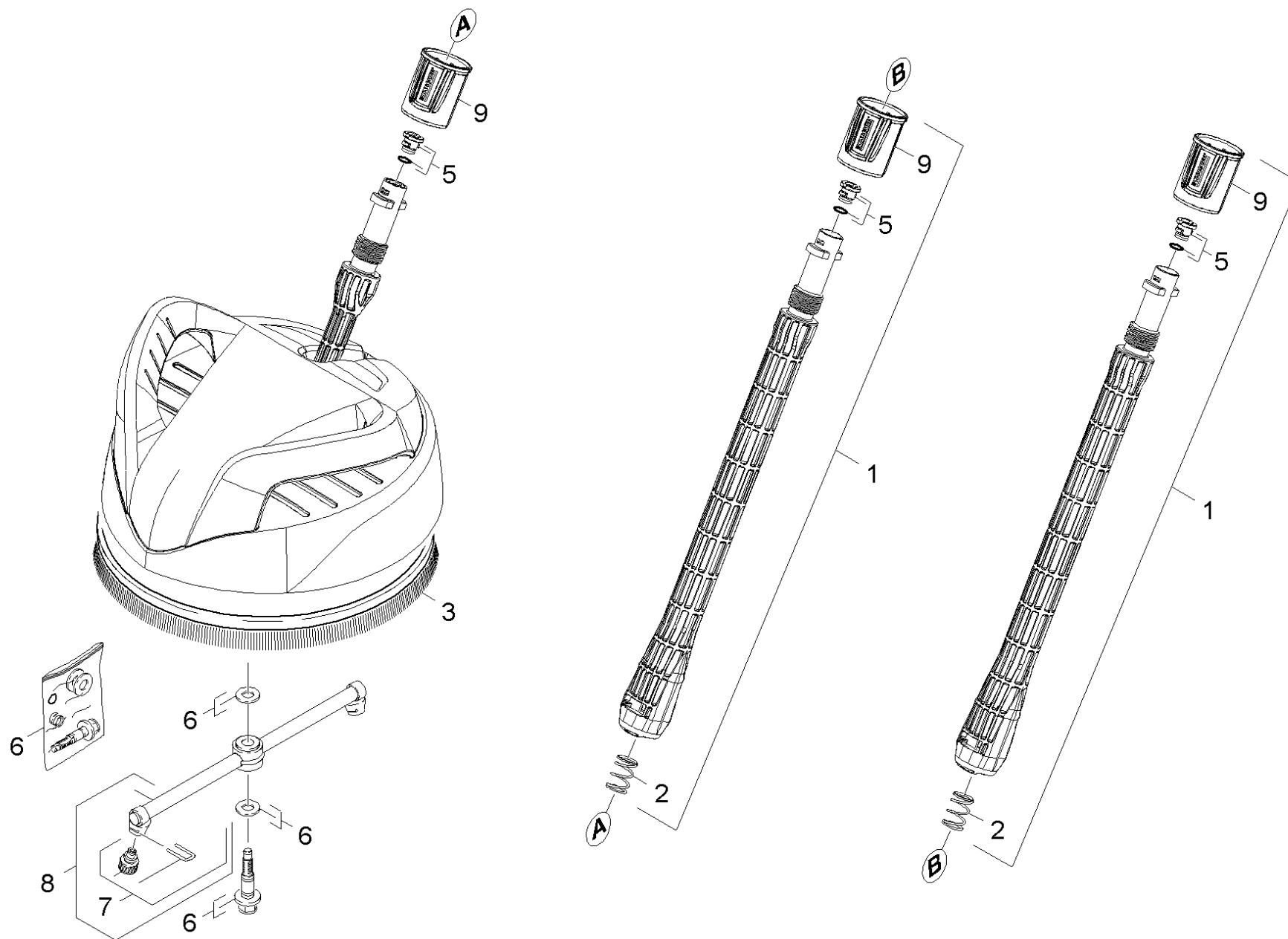
<b>POS</b>	<b>Артикульный №</b>	<b>Описание</b>	<b>Количество</b>	<b>Единица</b>
1	2.640-729.0	Комплект колец круглого сечения	1.000	ST
2	5.762-331.0	Щеточный держатель	1.000	ST



#### 46 Пенная форсунка

---

POS	Артикульный №	Описание	Количество	Единица	Текст ссылки
1	5.071-203.0	Бак для моющего средства 0,3 л	1.000	ST	
2	6.388-216.0	Шланг DN 5	1.000	М	ЗАКАЗЫВАТЬ МЕТРАЖОМ
3	6.362-874.0	Уплотнительное кольцо 21x3,00	1.000	ST	
4	5.367-026.0	Мембрана	1.000	ST	
5	2.640-729.0	Комплект колец круглого сечения	1.000	ST	





## 47 Очиститель поверхностей

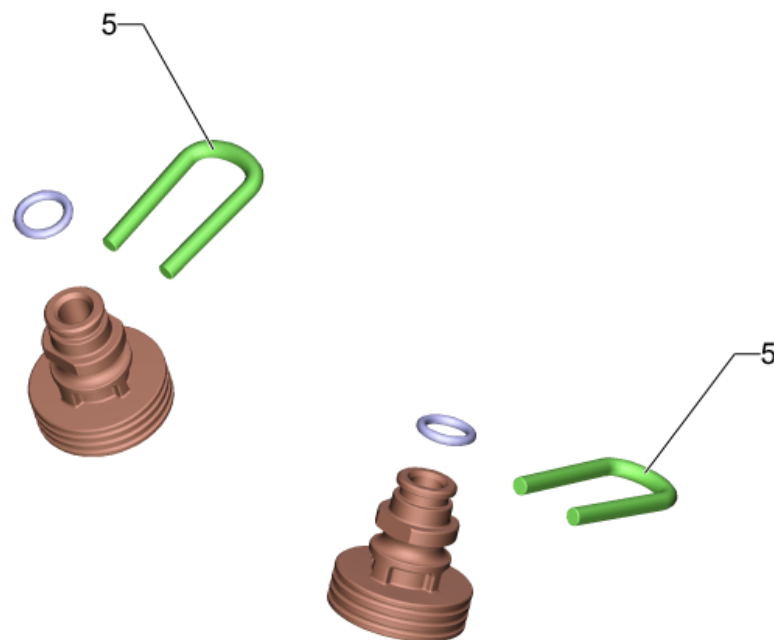
POS	Артикульный №	Описание	Количество	Единица
1	2.643-240.0	1-ступенчатая удлинительная трубка 0,4 м	2.000	ST
2	5.332-464.0	Пружина сжатия	2.000	ST
3	6.371-086.0	Линейчатая щетка	1.000	ST
5	2.640-729.0	Комплект колец круглого сечения	3.000	ST
6	2.883-994.0	Набор запасных частей набор уплотнителей	1.000	ST
7	2.643-338.0	Запчасти к насадкам T-Racer	1.000	ST
8	2.885-003.0	Набор запасных частей ротор нейтральный	1.000	ST
9	5.310-160.0	Гайка Керхер	3.000	ST




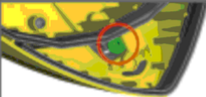









1 1-ступенчатая удлинительная трубка 0,4 м (2.643-240.0)




---

POS	Артикульный №	Описание	Количество	Единица
3	2.640-729.0	Комплект колец круглого сечения	1.000	ST
8	5.332-464.0	Пружина сжатия	1.000	ST
10	5.310-160.0	Гайка Керхер	1.000	ST



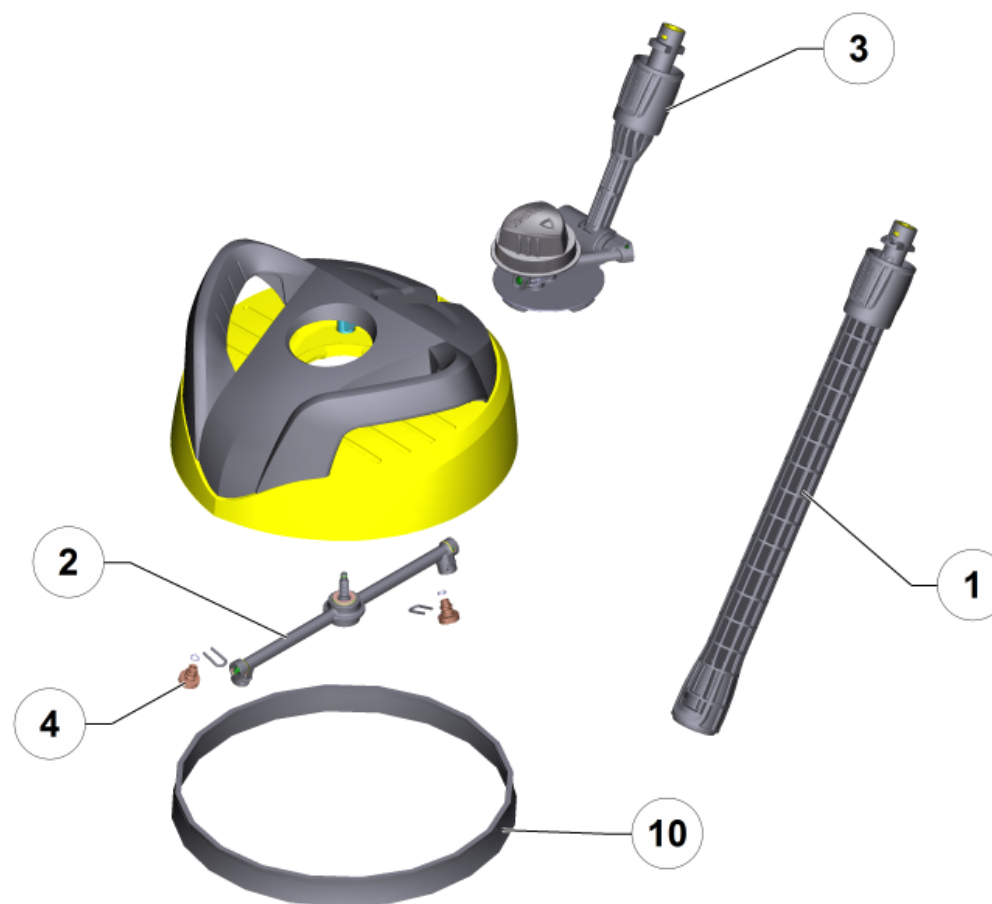
T 50, T 70, T 80, T 100 T 150, T 200, T 250, T 300, T 400, T 450, T 550	K 2 - K 5		
	K 6 - K 7		
T 400, T 450 T 550			
T 200, T 250	K 6 - K 7		
T 350 Gas			

	K 3 - K 5	
	K 6 - K 7	

	K 2	
	K 3 - K 5	

## 7 Запчасти к насадкам T-Racer (2.643-338.0)

POS	Артикульный №	Описание	Количество	Единица	Примечание	Текст ссылки
1	4.764-155.0	Форсунка комплектный 15015	1.000	ST	<13 МПа (<130 bar)	СЕРЫЙ
		Текст позиции1: 015				
2	4.764-156.0	Форсунка комплектный 15020	1.000	ST	13 МПа (130 bar) - 16 МПа (160 bar)	ЖЕЛТЫЙ
		Текст позиции1: 020				
3		Форсунка комплектный 15027	1.000	ST		ЧЕРНЫЙ ЦВЕТ
		Текст позиции1: 027				
4	4.764-190.0	Форсунка крп. 75047	1.000	ST		ЗЕЛЕНый
		Текст позиции1: 047				
5	5.037-151.0	Скоба	2.000	ST		



## 48 Очиститель поверхностей

---

POS	Артикульный №	Описание	Количество	Единица
1	2.643-240.0	1-ступенчатая удлинительная трубка 0,4 м	2.000	ST
2	2.885-407.0	КЗЧ ротора в сборе	1.000	ST
3		Кронштейн подшипника kpl.	1.000	ST
4	2.643-335.0	Набор з/ч форсунок Т 300/Т 350	1.000	ST
10	6.371-086.0	Линейчатая щетка	1.000	ST

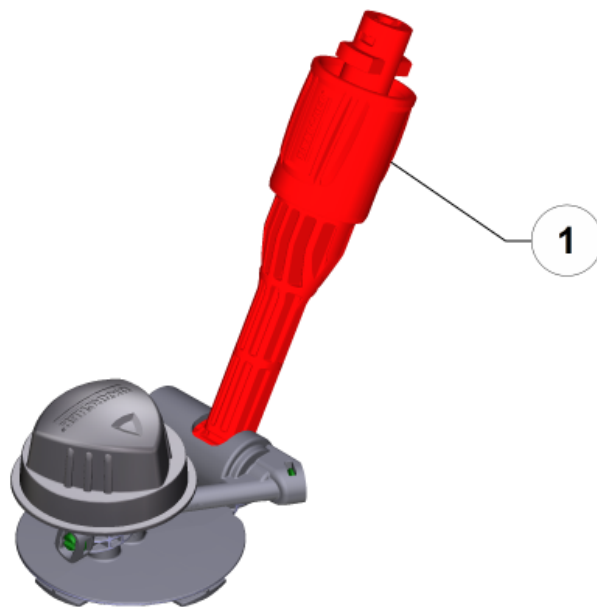




1 1-ступенчатая удлинительная трубка 0,4 м (2.643-240.0)

---

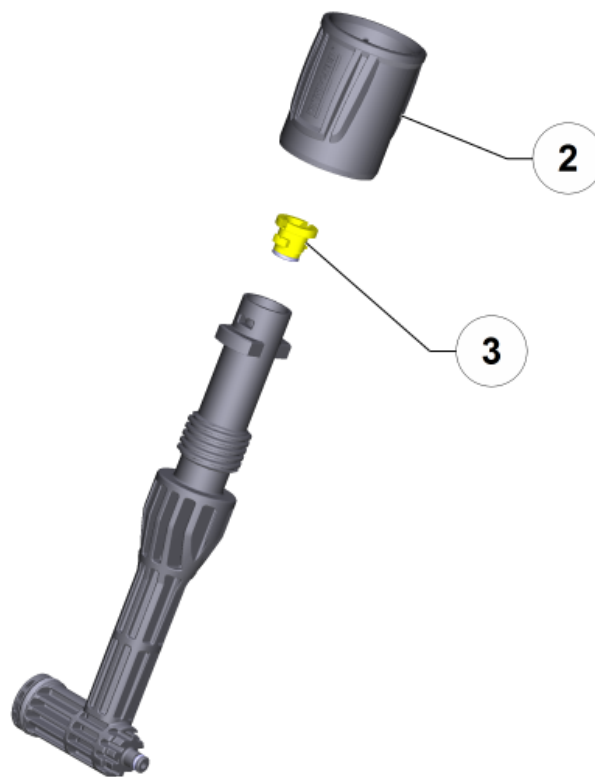
<b>POS</b>	<b>Артикульный №</b>	<b>Описание</b>	<b>Количество</b>	<b>Единица</b>
3	2.640-729.0	Комплект колец круглого сечения	1.000	ST
8	5.332-464.0	Пружина сжатия	1.000	ST
10	5.310-160.0	Гайка Керхер	1.000	ST



3 Кронштейн подшипника крl.

---

POS	Описание	Количество	Единица
1	Адаптер комплектный	1.000	СТ



## 1 Адаптер комплектный

---

POS	Артикульный №	Описание	Количество	Единица
2	5.310-160.0	Гайка Керхер	1.000	ST
3	2.640-729.0	Комплект колец круглого сечения	1.000	ST

## 40 Принадлежности

---

POS	Артикульный №	Описание	Количество	Единица
41	2.642-889.0	Распылитель G 180 Q	1.000	ST
42	2.641-721.0	Шланг высокого давления 9/160	1.000	ST
43	2.642-725.0	Струйная трубка Vario Power 145 Full Con	1.000	ST
44	2.642-728.0	Грязевая фреза 145 Full Control	1.000	ST





41 Распылитель G 180 Q (2.642-889.0)

---

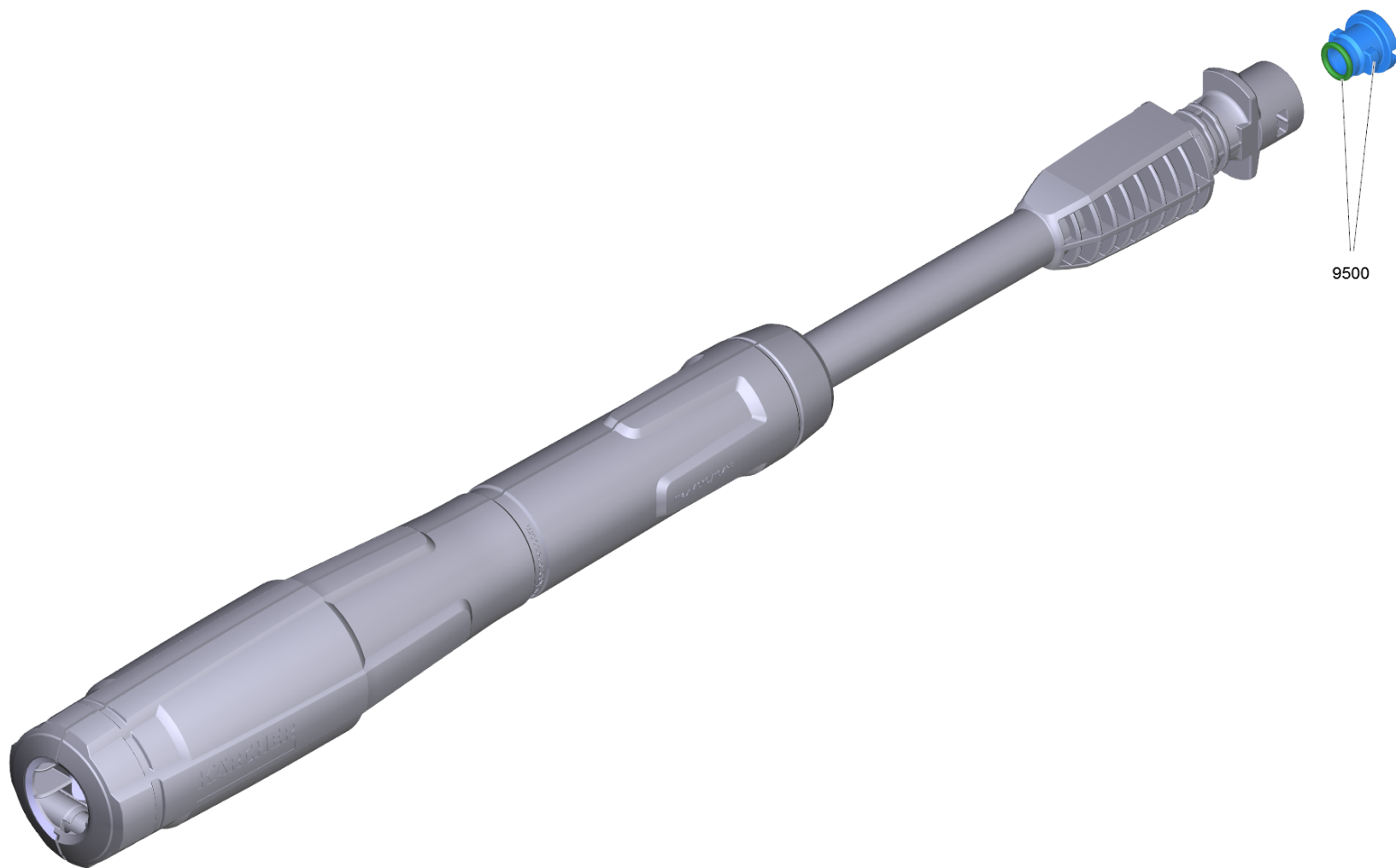
POS	Артикульный №	Описание	Количество	Единица
1	5.332-464.0	Пружина сжатия	1.000	СТ



42 Шланг высокого давления 9/160 (2.641-721.0)

---

POS	Артикульный №	Описание	Количество	Единица
999	2.640-729.0	Комплект колец круглого сечения	1.000	СТ



43 Струйная трубка Vario Power 145 Full Con (2.642-725.0)

---

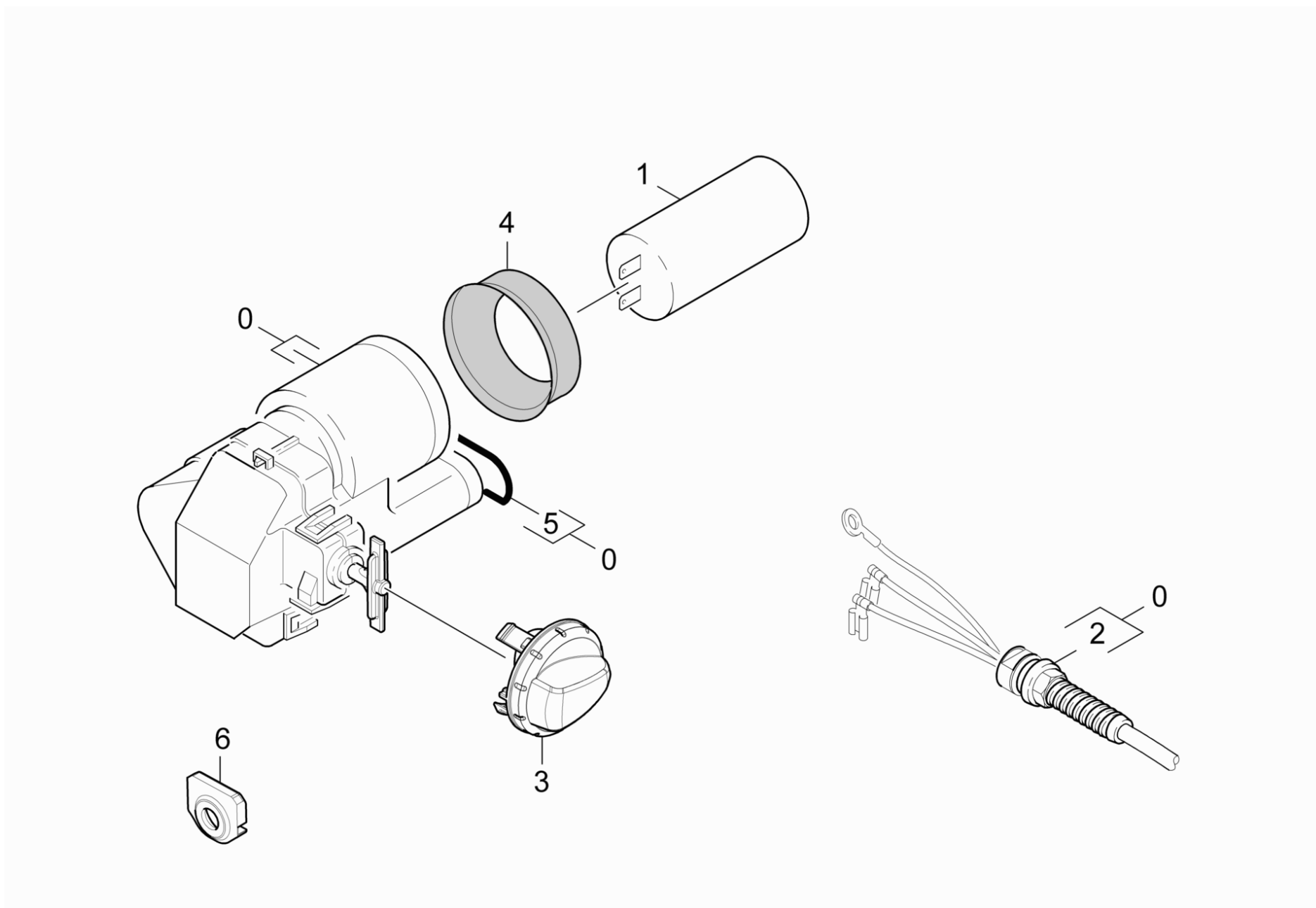
POS	Артикульный №	Описание	Количество	Единица
9500	2.640-729.0	Комплект колец круглого сечения	1.000	СТ



44 Грязевая фреза 145 Full Control (2.642-728.0)

---

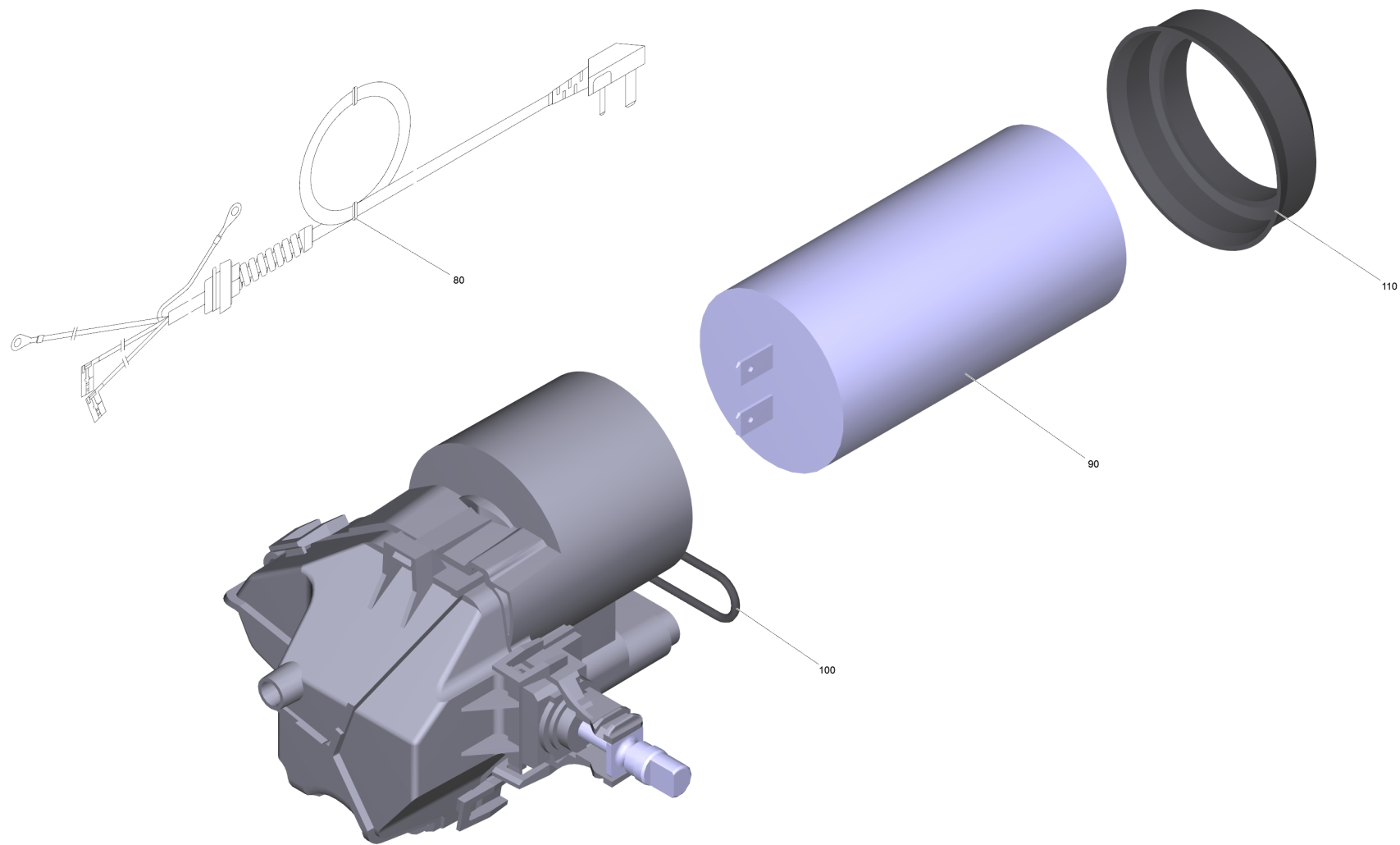
<b>POS</b>	<b>Артикульный №</b>	<b>Описание</b>	<b>Количество</b>	<b>Единица</b>
9500	2.640-729.0	Комплект колец круглого сечения	1.000	СТ





## 50 Распределительный щит

POS	Артикульный №	Описание	Количество	Единица	Примечание	Текст ссылки
0	9.001-767.0	Запасная часть электрической коробки	1.000	ST		
	<b>Текст позиции1:</b> 1.180-150.0 /-153.0					
0	9.001-770.0	Запасные части распределит.устройства	1.000	ST		
	<b>Текст позиции1:</b> 1.180-156.0					
0	9.002-397.0	Набор запасных частей распределительный	1.000	ST	VERSION 1/B	
	<b>Текст позиции1:</b> 1.180-151.0 /-154.0					
0	9.001-768.0	Электрический блок	1.000	ST	VERSION 1/A + V2	
	<b>Текст позиции1:</b> 1.180-151.0/-154.0					
1	9.085-095.0	Конденсатор 32uF	1.000	ST	VERSION 1/A + V2	
	<b>Текст позиции1:</b> 1.180-151.0/-154.0					
1	9.085-013.0	Конденсатор 25 мФ, L=73	1.000	ST		
	<b>Текст позиции1:</b> 1.180-150.0 /-153.0 /-156.0					
2	9.084-290.0	Кабель со штекером 3G1 *CH	1.000	ST		
	<b>Текст позиции1:</b> 1.180-156.0					
2	9.084-139.0	Кабель со штеккером	1.000	ST		
	<b>Текст позиции1:</b> 1.180-150.0 /-153.0					
2	9.084-144.0	Кабель с штепсель	1.000	ST		ВЕРСИЯ 1
	<b>Текст позиции1:</b> 1.180-151.0/-154.0					
3	9.048-123.0	Ручка-переключатель черная 2К	1.000	ST		
4	9.080-465.0	Уплотняющее кольцо конденсатора д.45, 70	1.000	ST		
5	9.081-417.0	Кольцо круглого сечения 20 x 2	1.000	ST		
6	9.037-441.0	Распределительный щит WCM	1.000	ST		



## Набор запасных частей распределительный (9.002-397.0)

POS	Артикульный №	Описание	Количество	Единица
80	9.084-144.0	Кабель с штепсель	1.000	СТ
90	9.085-086.0	Конденсатор WCM 35uF	1.000	СТ
100	9.080-494.0	Уплотнительное кольцо 20x2 EPDM 70	1.000	СТ
110	9.080-465.0	Уплотняющее кольцо конденсатора д.45, 70	1.000	СТ