

Список запасных частей

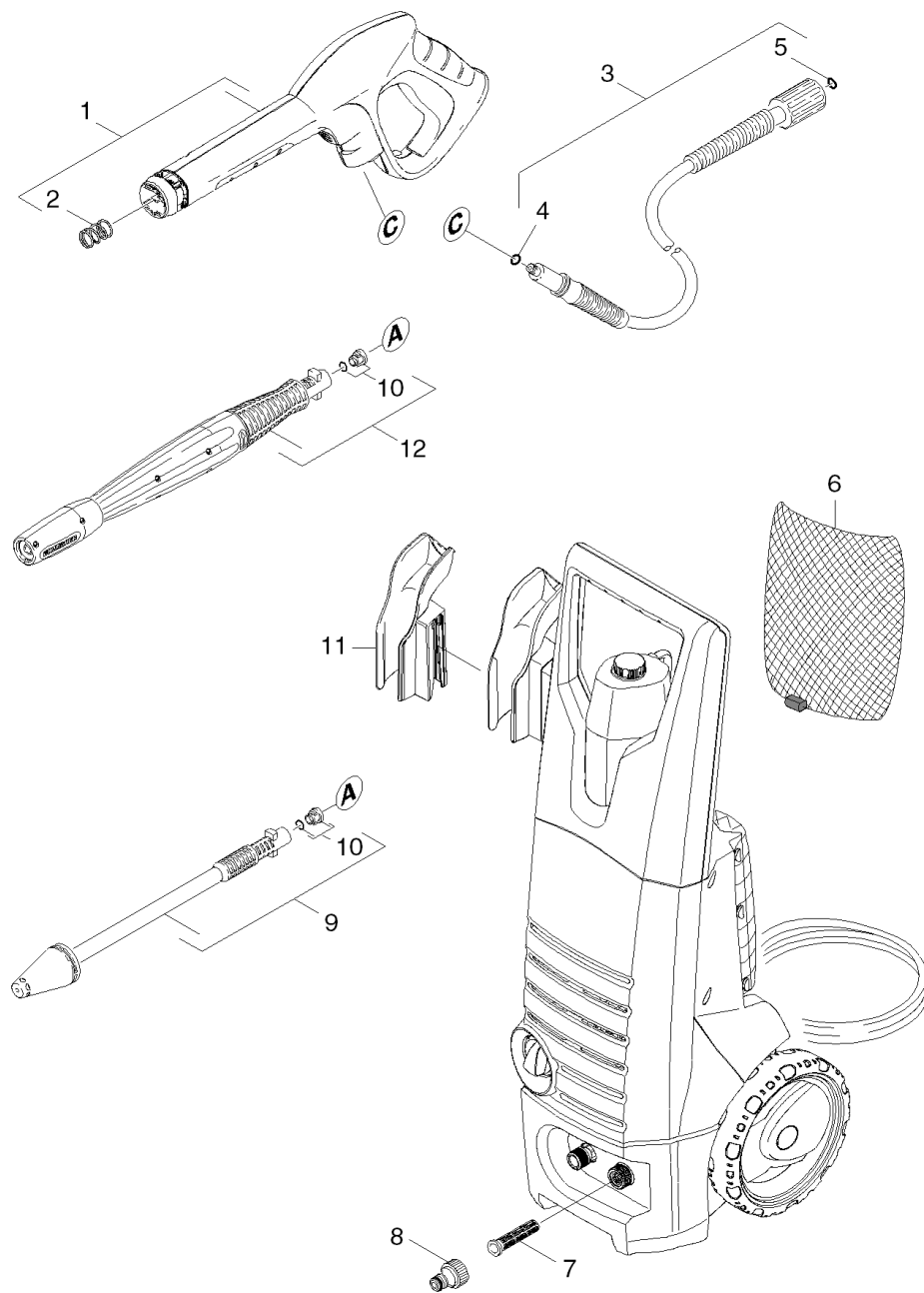
(1.950-400.0) K 5.70 MD Plus *EU аппарат вд

Содержание

К 5.70 MD Plus *EU аппарат вд (1.950-400.0)	3
Краткий каталог запасных частей	4
201 Перечень запасных деталей К5.70MD-Plus * (5.970-868.0)	6
10 Корпус	7
20 Насосный агрегат	9
21 Управляющий корпус	10
13 Коллектор в сборе (9.001-800.0)	12
70 Сопловая насадка (4.769-035.0)	14
23 Сопловая насадка (4.769-035.0)	16
22 Прямолинейная направляющая	18
30 Мотор	20
40 Принадлежности	22
41 Ручной пистолет-распылитель	23
Разбрызгиватель (2.642-172.0)	25
2 Шланг высокого давления 16МПа/9м (2.641-706.0)	27
42 Струйная трубка	29
2 Грязевая фреза (4.764-281.0)	31
3 Регулируемая струйная трубка К5 0287 (4.760-527.0)	33
43 Очиститель поверхностей	35
1 1-ступенчатая удлинительная трубка 0,4 м (2.643-240.0)	37
7 Запчасти к насадкам T-Racer (2.643-338.0)	39
44 Очиститель поверхностей	42
1 1-ступенчатая удлинительная трубка 0,4 м (2.643-240.0)	44
7 Запчасти к насадкам T-Racer (2.643-338.0)	46
45 Очиститель поверхностей	49
23 Запчасти к насадкам T-Racer (2.643-338.0)	51
23 Запчасти к насадкам T-Racer (2.643-338.0)	54

К 5.70 MD Plus *EU аппарат вд (1.950-400.0)

POS	Артикульный №	Описание	Количество	Единица
0		Краткий каталог запасных частей	1.000	ST
201	5.970-868.0	Перечень запасных деталей K5.70MD-Plus *	1.000	ST

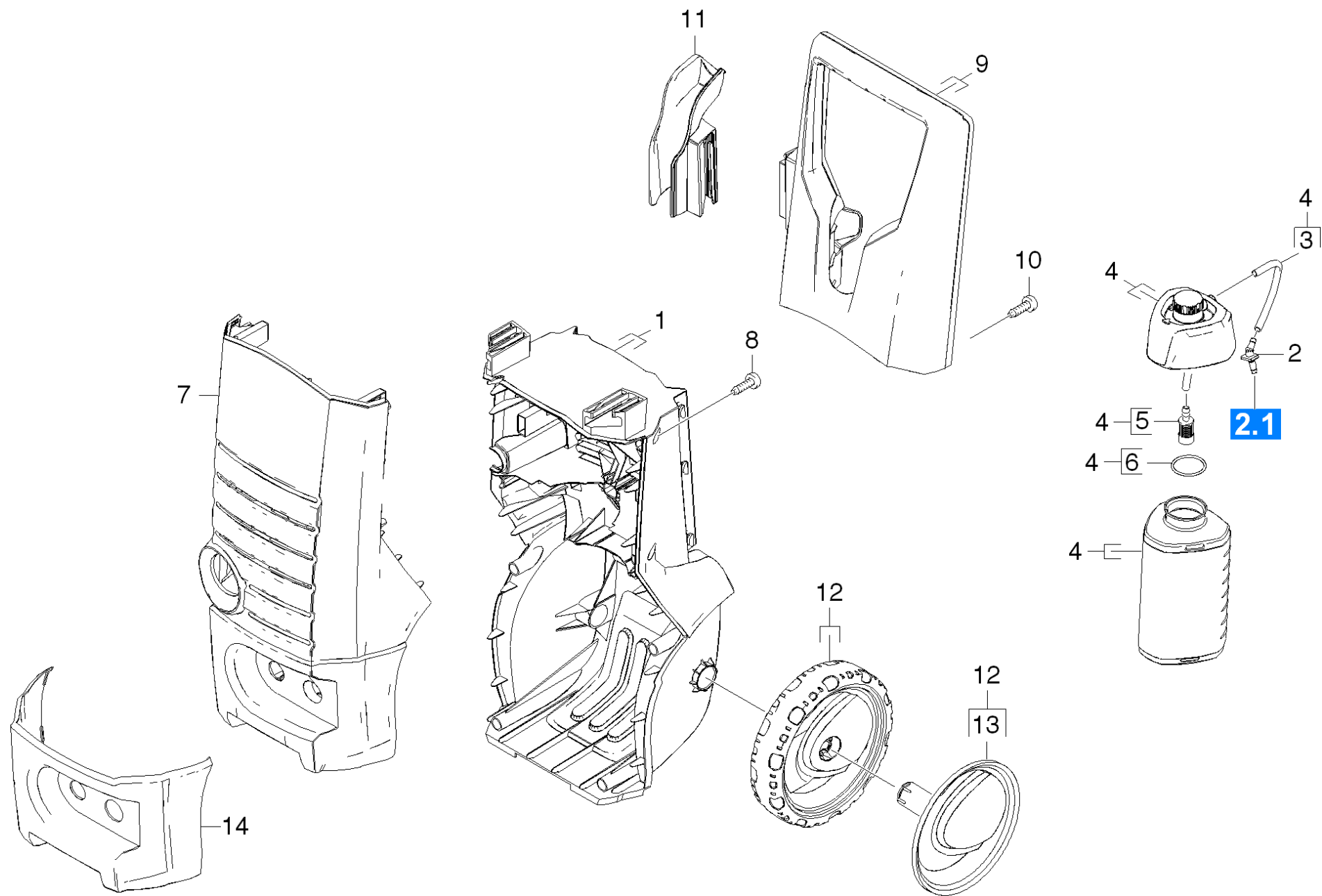


Краткий каталог запасных частей

POS	Артикульный №	Описание	Количество	Единица
1	2.642-172.0	Разбрызгиватель	1.000	ST
2	5.332-464.0	Пружина сжатия	1.000	ST
3	2.641-706.0	Шланг высокого давления 16МПа/9м	1.000	ST
4	6.363-410.0	Кольцо круглого сечения 5,7x1,78 NBR 90	1.000	ST
5	2.880-296.0	Комплект запасных колец круглого сечения	1.000	ST
6	6.276-045.0	Сетка	1.000	ST
7	5.731-598.0	Фильтр тонкой очистки воды	1.000	ST
8	6.389-870.0	Соединительный элемент 3/4"	1.000	ST
9	2.642-727.0	Грязевая фреза 120 Full Control	1.000	ST
10	2.640-729.0	Комплект колец круглого сечения	2.000	ST
11	5.321-904.0	Держатель разбрызгивателя	1.000	ST
12	4.760-527.0	Регулируемая струйная трубка K5 0287	1.000	ST

201 Перечень запасных деталей K5.70MD-Plus * (5.970-868.0)

POS	Описание	Количество	Единица
10	Корпус	1.000	ST
20	Насосный агрегат	1.000	ST
30	Мотор	1.000	ST
40	Принадлежности	1.000	ST

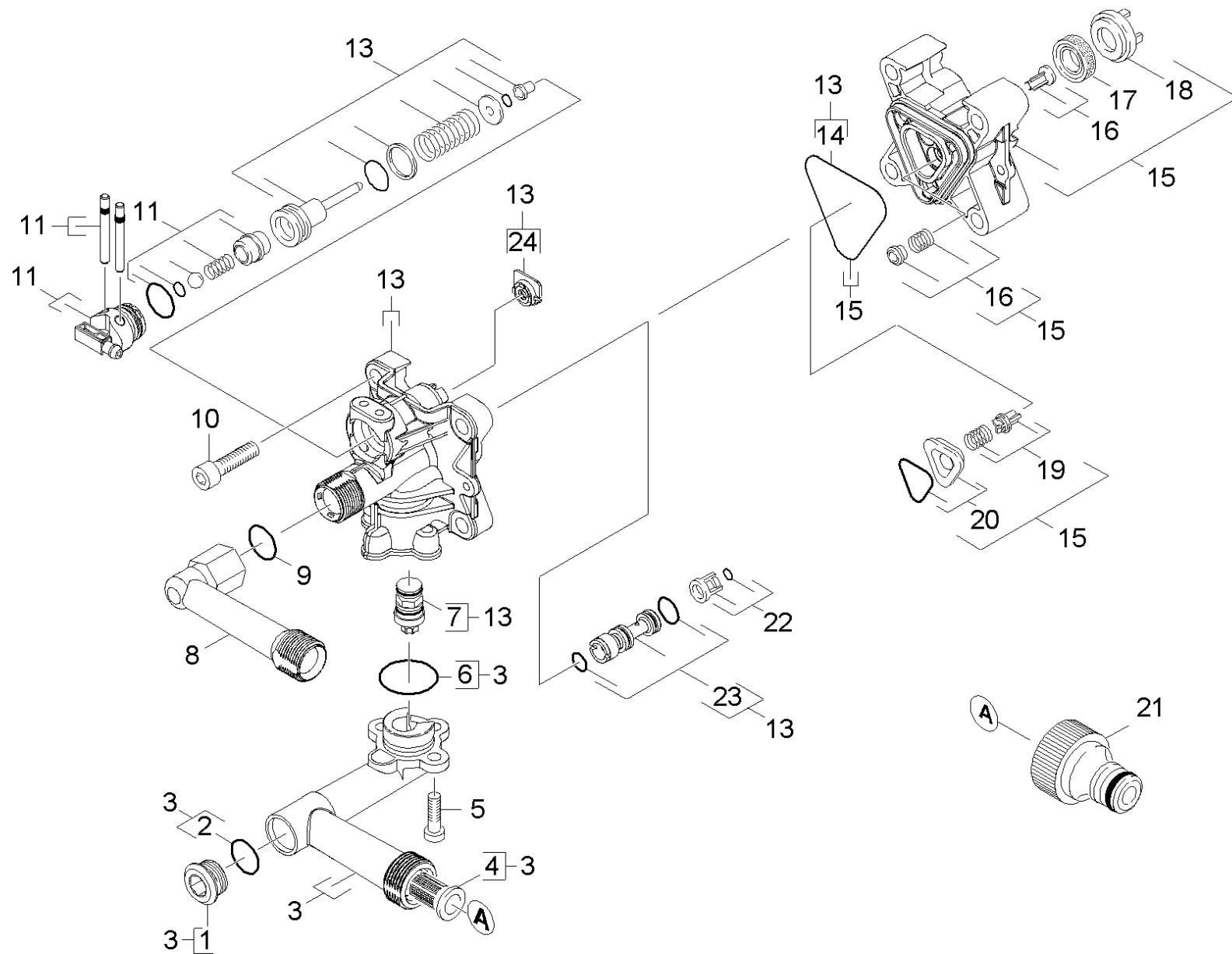


10 Корпус

POS	Артикульный №	Описание	Количество	Единица	Текст ссылки
1	5.033-217.0	Шасси	1.000	ST	
2	9.037-314.0	Ниппель	1.000	ST	
3	6.388-216.0	Шланг DN 5	1.000	M	ЗАКАЗЫВАТЬ МЕТРАЖОМ
4	4.063-858.0	Емкость для чист.средств в сборе	1.000	ST	
5	5.731-652.0	Фильтр с грузом	1.000	ST	
6	6.362-740.0	Кольцо круглого сечения 34,60 x 2,62	1.000	ST	
7	5.033-320.0	Крышка нейтрал.(K4.80)	1.000	ST	
8	9.086-173.0	Винт 4x22 Torx-d.7,5	8.000	ST	
9	5.321-867.0	Ручка в сборе	1.000	ST	
10	9.086-203.0	Винт 4x22	2.000	ST	
11	5.321-904.0	Держатель разбрызгивателя	1.000	ST	
12	4.515-281.0	Комплект колеса на замену Parabel 200	1.000	ST	
13	4.515-291.0	Заглушка отражающая на колесо	1.000	ST	
14	5.033-218.0	Элемент дизайна Bumper	1.000	ST	

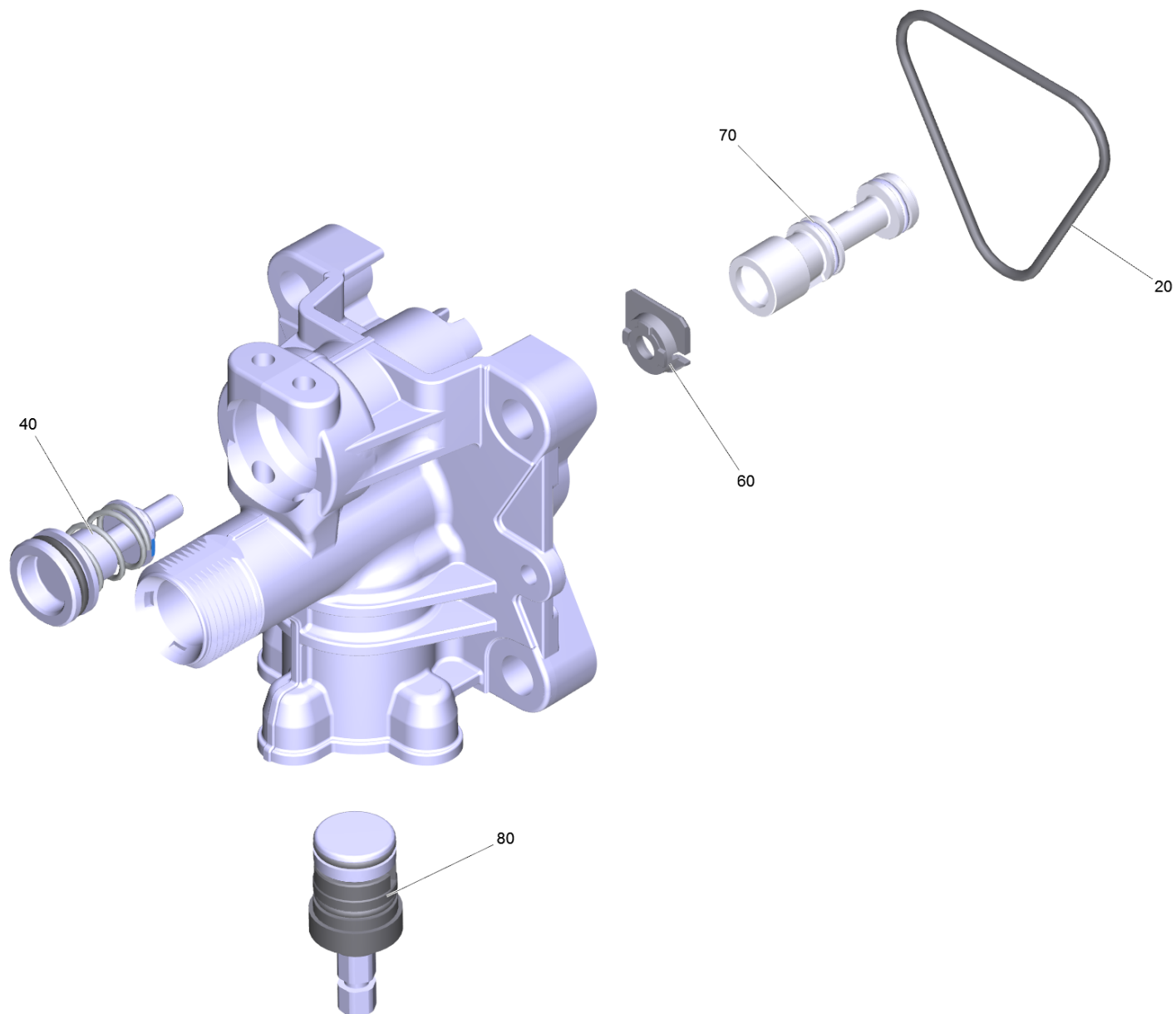
20 Насосный агрегат

POS	Описание	Количество	Единица
21	Управляющий корпус	1.000	ST
22	Прямолинейная направляющая	1.000	ST



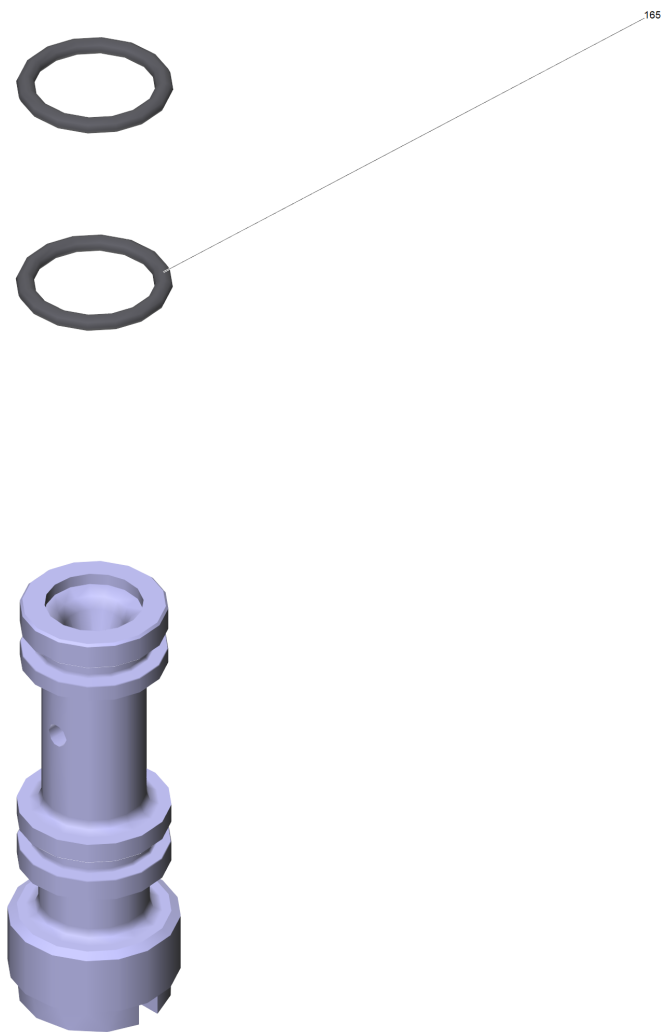
21 Управляющий корпус

POS	Артикульный №	Описание	Количество	Единица
1	9.036-898.0	Резьбовая пробка	1.000	ST
2	9.081-402.0	Кольцо 15x2	1.000	ST
3	9.001-278.0	Соединитель в сборе	1.000	ST
4	5.731-598.0	Фильтр тонкой очистки воды	1.000	ST
5	9.086-199.0	Винт	3.000	ST
6	9.081-417.0	Кольцо круглого сечения 20 x 2	1.000	ST
7	9.002-164.0	Байпасный клапан пластик	1.000	ST
8	4.025-894.0	Соединительный элемент шланга K5.91M	1.000	ST
9	6.362-151.0	Кольцо круглого сечения диам. 10 x 2 NBR	1.000	ST
10	7.306-151.0	Винт с цилиндрической головкой M8x65 -8.	4.000	ST
11	9.001-277.0	КЗЧ для узла подачи чистящего средства	1.000	ST
13	9.001-800.0	Коллектор в сборе	1.000	ST
14	9.081-424.0	Фасонное уплотнение	1.000	ST
15	9.001-274.0	КЗЧ для распределительной головки	1.000	ST
16	9.001-110.0	Фасонный элемент в сборе	1.000	ST
17	6.362-875.0	Кольцо с проточкой диам. 12 x 20 x 5	3.000	ST
18	9.037-059.0	Опорное кольцо	3.000	ST
19	9.001-275.0	Комплект клапанов	1.000	ST
20	9.001-276.0	Соединительный элемент	1.000	ST
21	6.465-031.0	Соединительный элемент 3/4	1.000	ST
22	9.001-819.0	Кожух в сборе	1.000	ST
23	4.769-035.0	Сопловая насадка	1.000	ST
24	9.037-142.0	Разделитель	1.000	ST



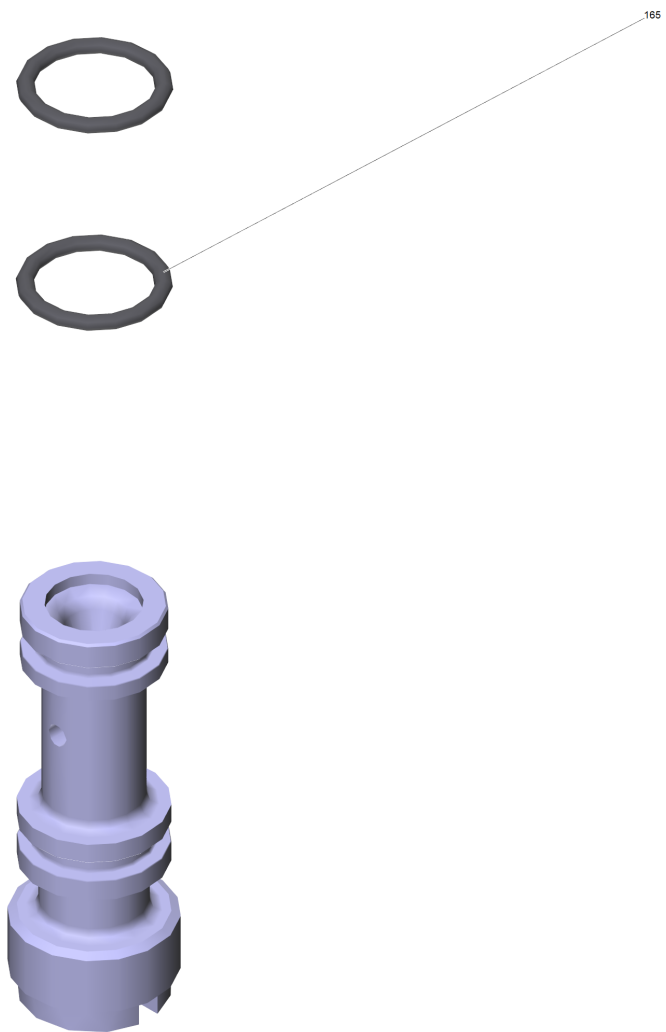
13 Коллектор в сборе (9.001-800.0)

POS	Артикульный №	Описание	Количество	Единица
20	9.081-424.0	Фасонное уплотнение	1.000	ST
40	9.001-291.0	Набор золотников для замены	1.000	ST
60	9.037-142.0	Разделитель	1.000	ST
70	4.769-035.0	Сопловая насадка	1.000	ST
80	9.002-164.0	Байпасный клапан пластик	1.000	ST



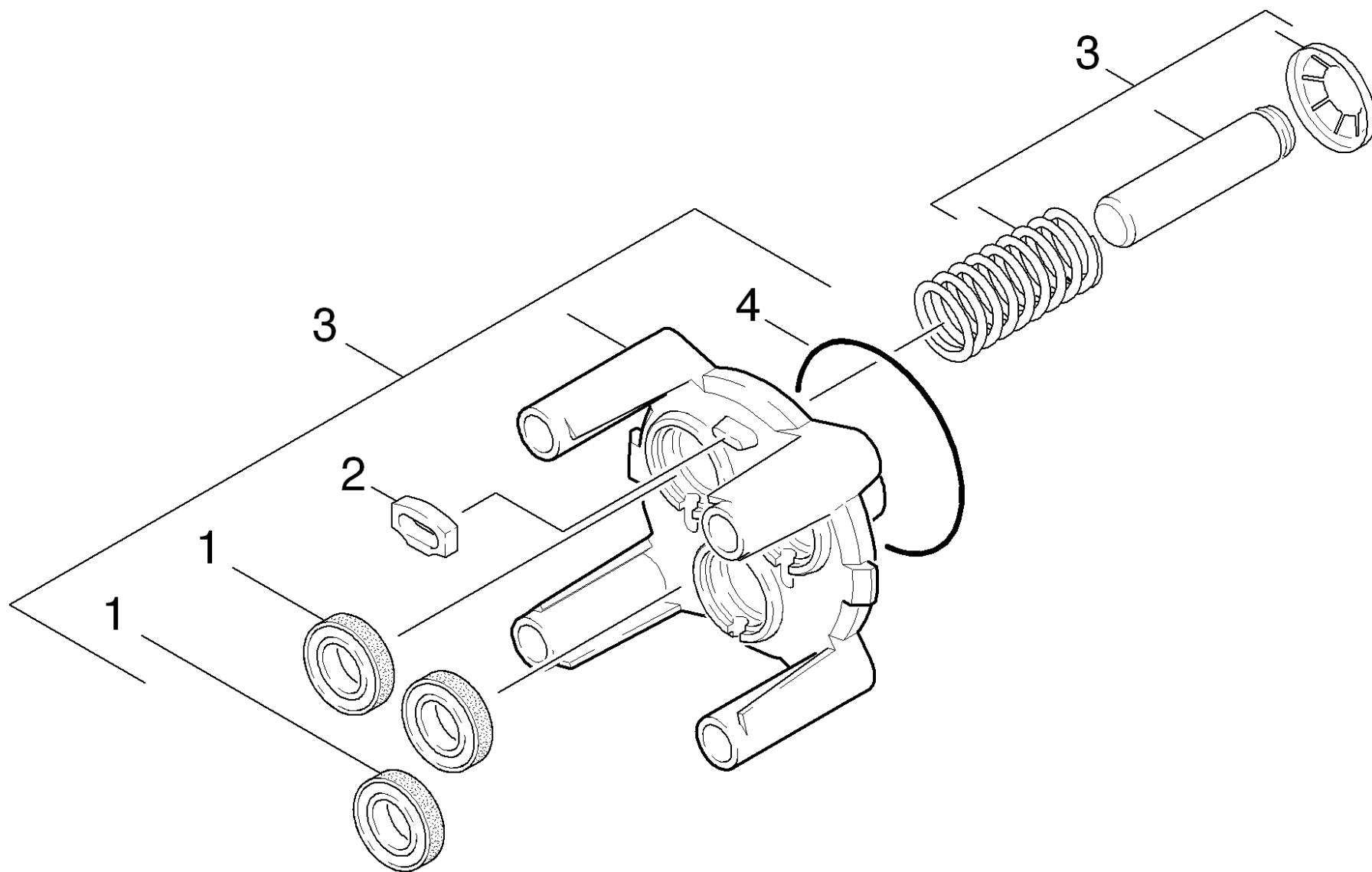
70 Сопловая насадка (4.769-035.0)

POS	Артикульный №	Описание	Количество	Единица
165	6.362-384.0	Кольцо круглого сечения 9,0 x 1,5	2.000	СТ



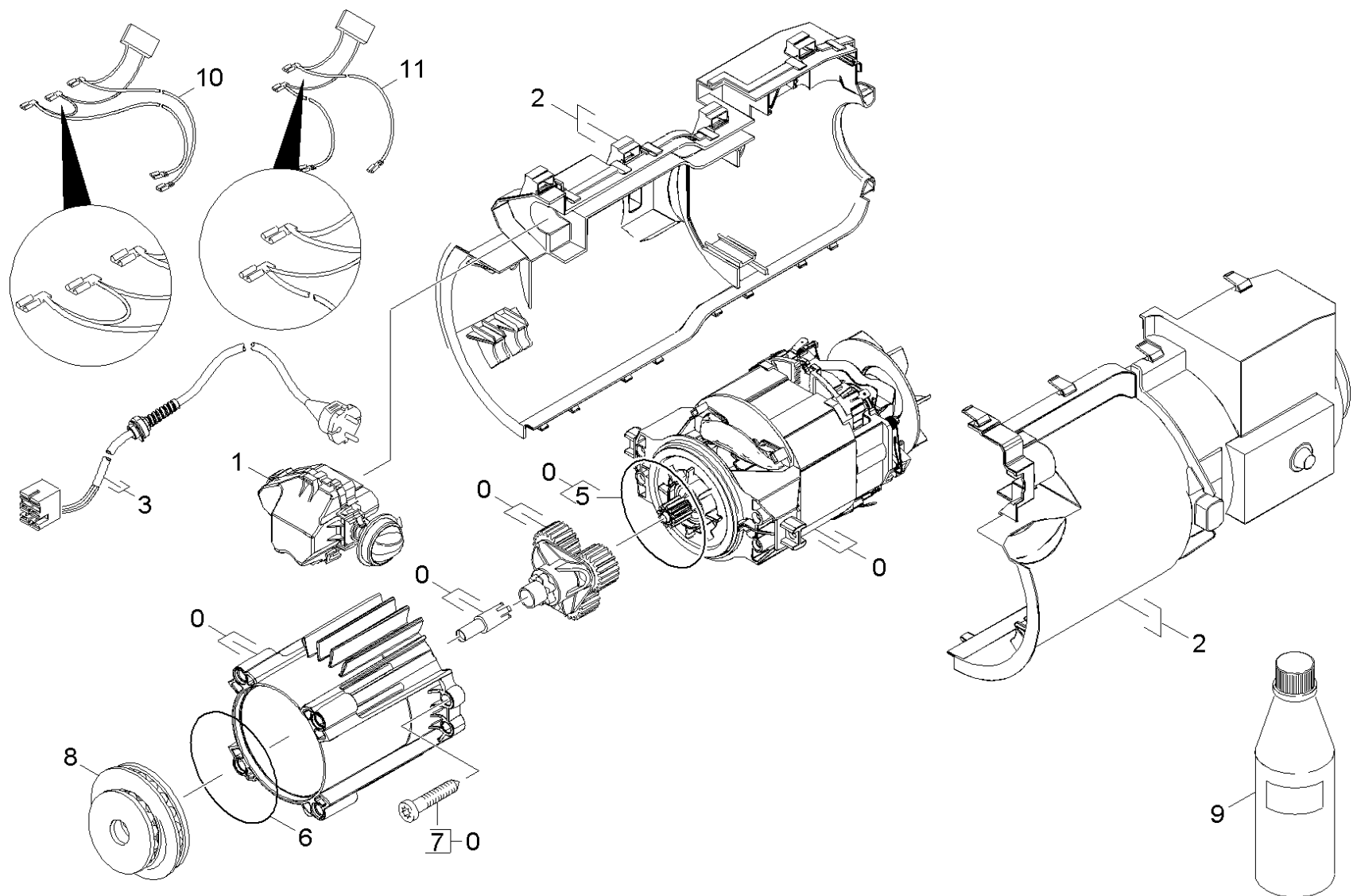
23 Сопловая насадка (4.769-035.0)

POS	Артикульный №	Описание	Количество	Единица
165	6.362-384.0	Кольцо круглого сечения 9,0 x 1,5	2.000	СТ



22 Прямолинейная направляющая

POS	Артикульный №	Описание	Количество	Единица
1	6.365-393.0	Кольцо с проточкой 12x20x4/6	3.000	ST
2	9.048-071.0	Прокладка	1.000	ST
3	9.001-721.0	Поршневая направляющая на замену	1.000	ST
4	6.363-339.0	Кольцевое уплотнение 60x2,5 -NBR 80	1.000	ST

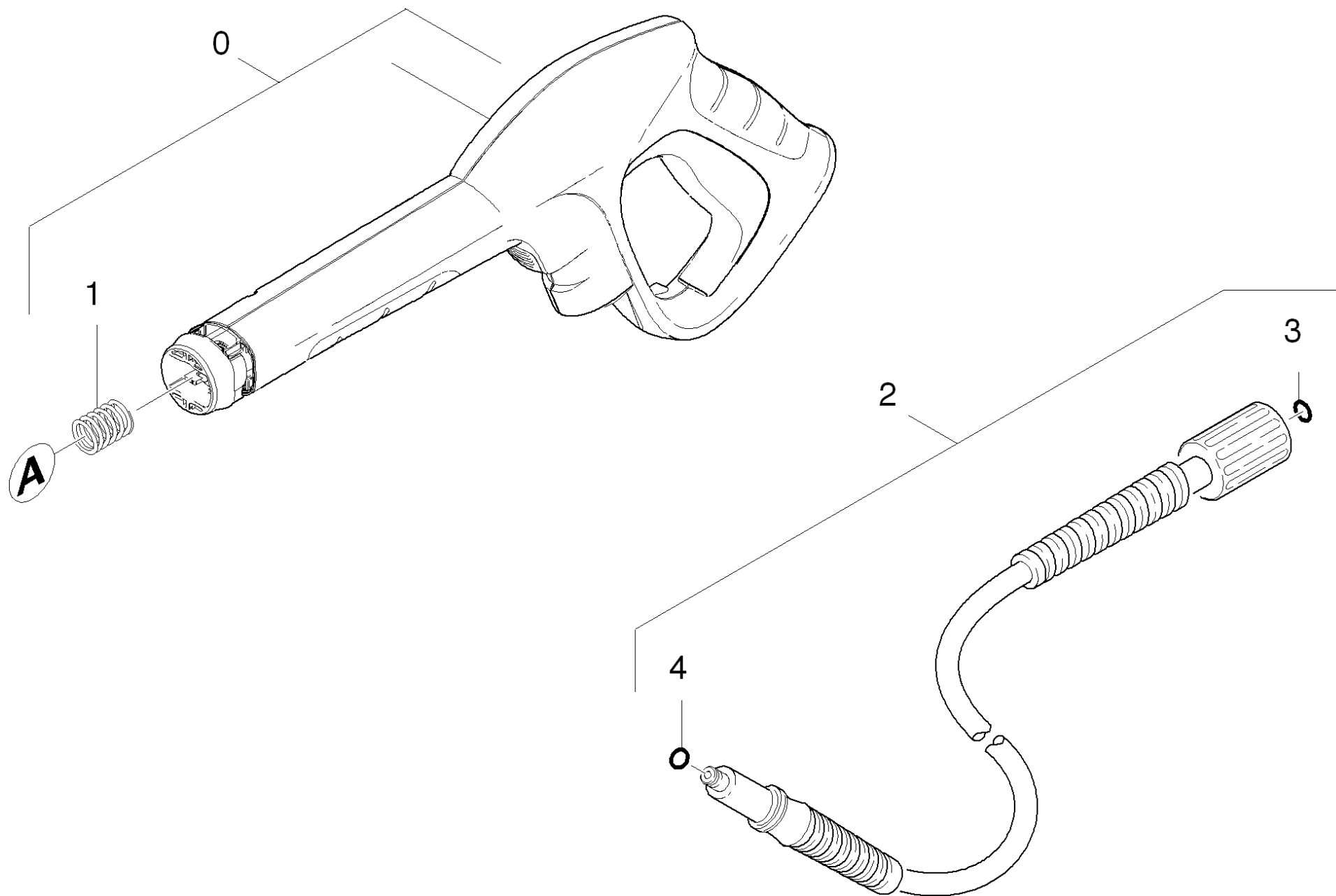


30 Мотор

POS	Артикульный №	Описание	Количество	Единица
0	4.060-778.0	Электродвигатель в сборе, 1,9 кВт	1.000	ST
1	9.001-874.0	Распределительная коробка в сборе	1.000	ST
2	4.067-063.0	Замена корпуса двигателя К 4.80MD V0	1.000	ST
3	4.649-018.0	Кабель комплектный *GB	1.000	ST
	Текст позиции1: 1.950-402.0 /-404.0			
3	4.649-015.0	Кабель в компл.мультиконтакт	1.000	ST
	Текст позиции1: 1.950-400.0 /-401.0 /-403.0 /-405.0			
5	6.362-902.0	Кольцо круглого сечения 60 x 2,5 NBR 70	1.000	ST
6	6.363-339.0	Кольцевое уплотнение 60x2,5 -NBR 80	1.000	ST
7	6.303-260.0	Винт 5x26,4	4.000	ST
8	4.120-230.0	Косая шайба в комплекте для замены	1.000	ST
9	6.288-112.0	Моторное масло (1 л.)	1.000	ST
10	6.649-410.0	Кабель с конденсатором 2x1	1.000	ST
11	6.649-560.0	Кабель с конденсатором	1.000	ST

40 Принадлежности

POS	Описание	Количество	Единица	Примечание
41	Ручной пистолет-распылитель	1.000	ST	
42	Струйная трубка	1.000	ST	
43	Очиститель поверхностей	1.000	ST	T 200
44	Очиститель поверхностей	1.000	ST	T 250
45	Очиститель поверхностей	1.000	ST	T 300



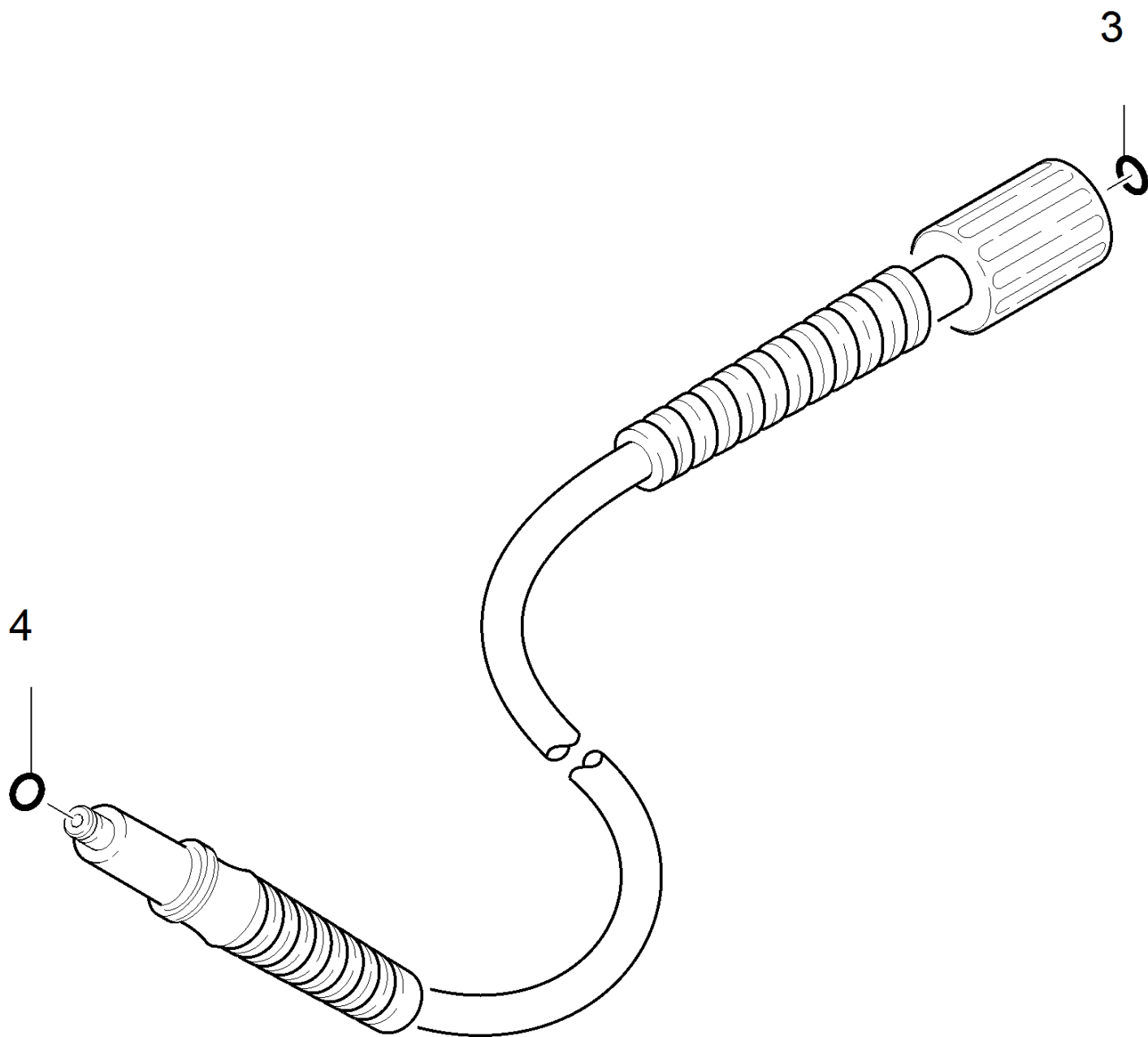
41 Ручной пистолет-распылитель

POS	Артикульный №	Описание	Количество	Единица
0	2.642-172.0	Разбрызгиватель	1.000	ST
1	5.332-464.0	Пружина сжатия	1.000	ST
2	2.641-706.0	Шланг высокого давления 16МПа/9м	1.000	ST
3	2.880-990.0	Набор колец, 5 шт.	1.000	ST
4	6.363-410.0	Кольцо круглого сечения 5,7x1,78 NBR 90	1.000	ST



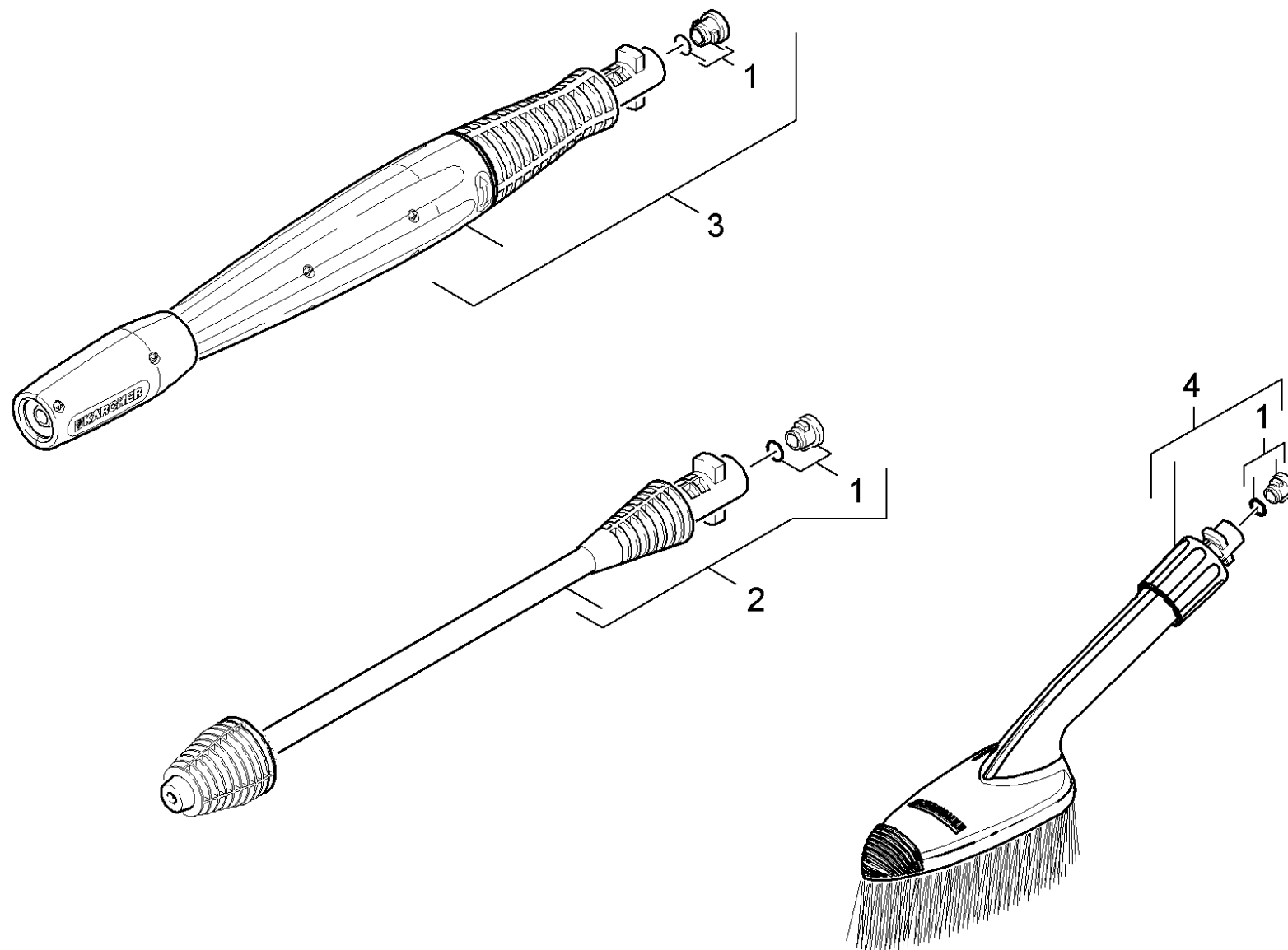
Разбрызгиватель (2.642-172.0)

POS	Артикульный №	Описание	Количество	Единица
1	5.332-464.0	Пружина сжатия	1.000	СТ



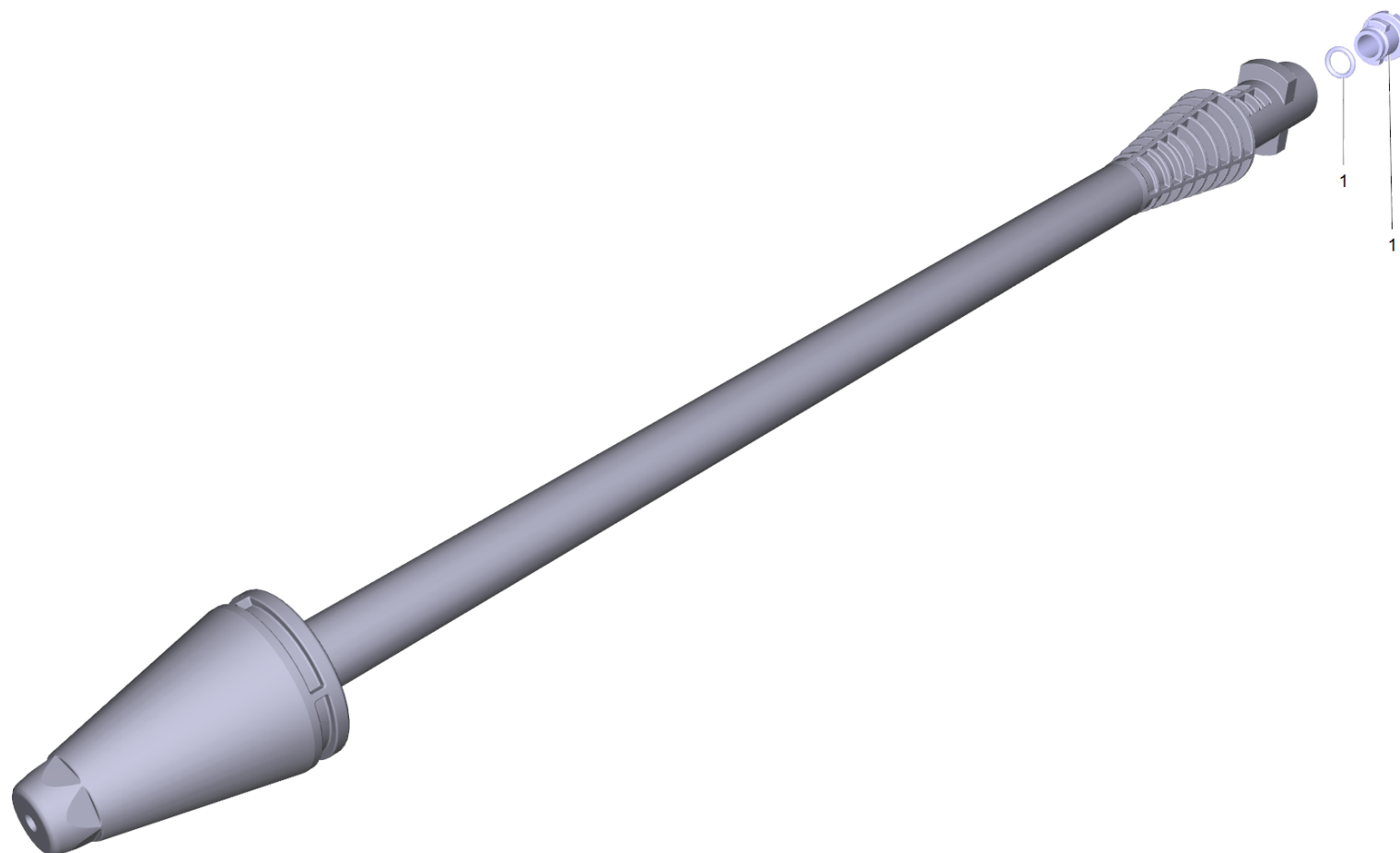
2 Шланг высокого давления 16МПа/9м (2.641-706.0)

POS	Артикульный №	Описание	Количество	Единица
3	2.880-990.0	Набор колец, 5 шт.	1.000	СТ
4	6.363-410.0	Кольцо круглого сечения 5,7x1,78 NBR 90	1.000	СТ



42 Струйная трубка

POS	Артикульный №	Описание	Количество	Единица
1	2.640-729.0	Комплект колец круглого сечения	1.000	ST
2	4.764-281.0	Грязевая фреза	1.000	ST
3	4.760-633.0	VPS K5 025	1.000	ST
	Текст позиции1: 1.950-400.0 /-401.0 /-403.0 /-405.0			
3	4.760-527.0	Регулируемая струйная трубка K5 0287	1.000	ST
	Текст позиции1: 1.950-402.0 /-404.0			
4	2.640-589.0	Продольная щетка	1.000	ST



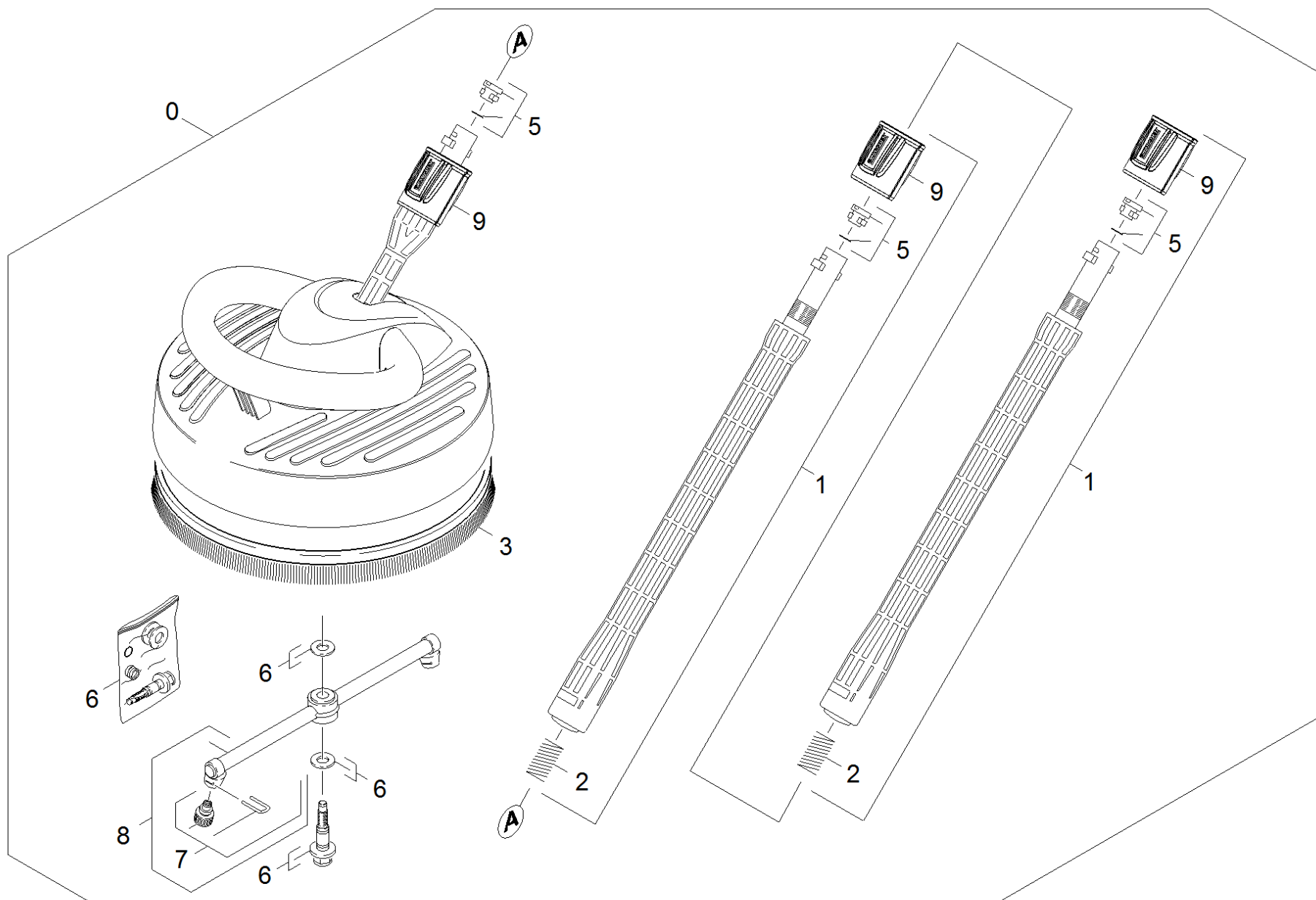
2 Грязевая фреза (4.764-281.0)

POS	Артикульный №	Описание	Количество	Единица
1	2.640-729.0	Комплект колец круглого сечения	1.000	СТ



3 Регулируемая струйная трубка K5 0287 (4.760-527.0)

POS	Артикульный №	Описание	Количество	Единица
1	2.640-729.0	Комплект колец круглого сечения	1.000	СТ



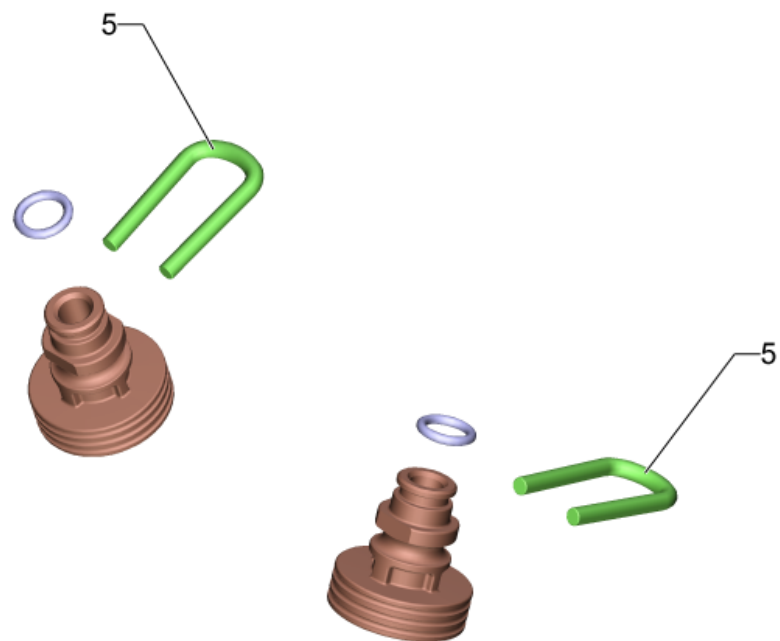
43 Очиститель поверхностей




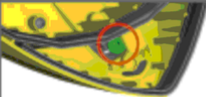




POS	Артикульный №	Описание	Количество	Единица	Текст ссылки
0	2.641-361.0	Насадка T-Racer 200 в упаковке	1.000	ST	
1	2.643-240.0	1-ступенчатая удлинительная трубка 0,4 м	2.000	ST	
2	5.332-464.0	Пружина сжатия	2.000	ST	
3	6.371-086.0	Линейчатая щетка	1.000	ST	
5	2.640-729.0	Комплект колец круглого сечения	3.000	ST	
6	2.883-994.0	Набор запасных частей набор уплотнителей	1.000	ST	
7	2.643-338.0	Запчасти к насадкам T-Racer	1.000	ST	СЕРЫЙ
7	2.641-556.0	кзч для насадки 027	1.000	ST	ЧЕРНЫЙ ЦВЕТ
8	2.885-003.0	Набор запасных частей ротор нейтральный	1.000	ST	
9	5.310-160.0	Гайка Керхер	3.000	ST	






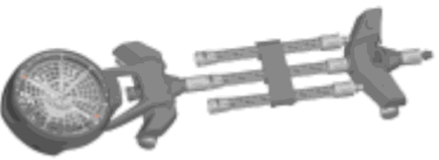


1 1-ступенчатая удлинительная трубка 0,4 м (2.643-240.0)

POS	Артикульный №	Описание	Количество	Единица
3	2.640-729.0	Комплект колец круглого сечения	1.000	ST
8	5.332-464.0	Пружина сжатия	1.000	ST
10	5.310-160.0	Гайка Керхер	1.000	ST



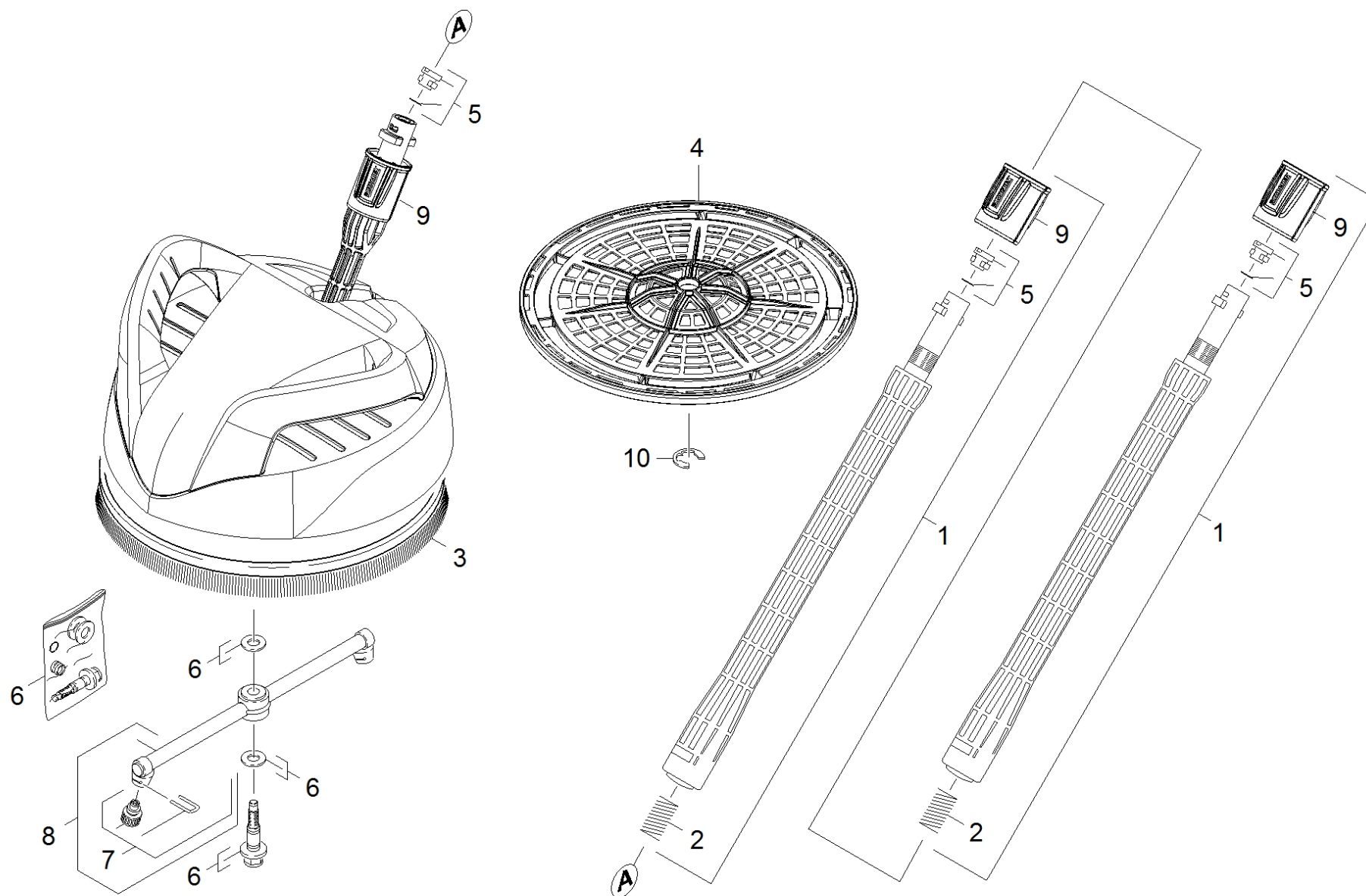
T 50, T 70, T 80, T 100 T 150, T 200, T 250, T 300, T 400, T 450, T 550	K 2 - K 5		
	K 6 - K 7		
T 400, T 450 T 550			
T 200, T 250	K 6 - K 7		
T 350 Gas			

	K 3 - K 5	
	K 6 - K 7	

	K 2	
	K 3 - K 5	

7 Запчасти к насадкам T-Racer (2.643-338.0)

POS	Артикульный №	Описание	Количество	Единица	Примечание	Текст ссылки
1	4.764-155.0	Форсунка комплектный 15015	1.000	ST	<13 МПа (<130 bar)	СЕРЫЙ
		Текст позиции1: 015				
2	4.764-156.0	Форсунка комплектный 15020	1.000	ST	13 МПа (130 bar) - 16 МПа (160 bar)	ЖЕЛТЫЙ
		Текст позиции1: 020				
3		Форсунка комплектный 15027	1.000	ST		ЧЕРНЫЙ ЦВЕТ
		Текст позиции1: 027				
4	4.764-190.0	Форсунка крп. 75047	1.000	ST		ЗЕЛЕНый
		Текст позиции1: 047				
5	5.037-151.0	Скоба	2.000	ST		



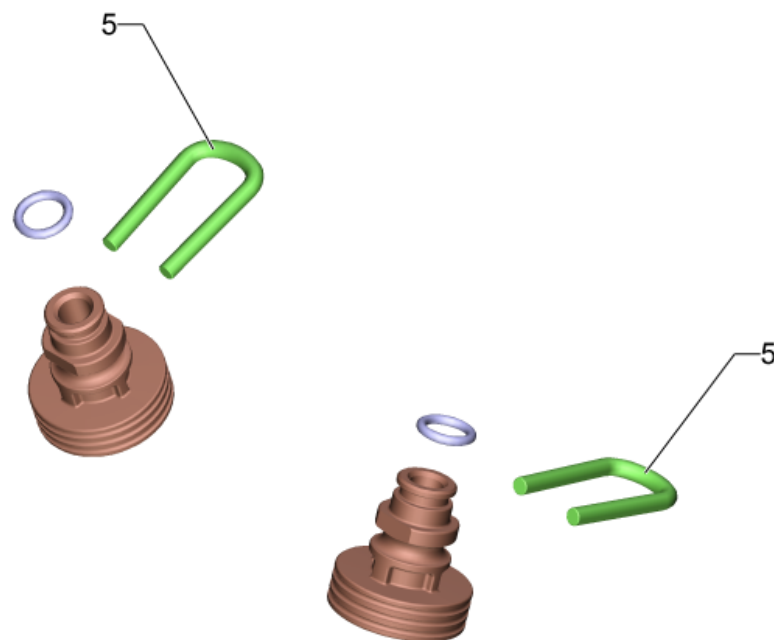
44 Очиститель поверхностей




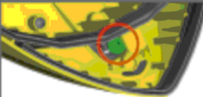




POS	Артикульный №	Описание	Количество	Единица
1	2.643-240.0	1-ступенчатая удлинительная трубка 0,4 м	2.000	ST
2	5.332-464.0	Пружина сжатия	2.000	ST
3	6.371-086.0	Линейчатая щетка	1.000	ST
4	5.394-865.0	Решетка T 250 Plus	1.000	ST
5	2.640-729.0	Комплект колец круглого сечения	3.000	ST
6	2.883-963.0	Коренная шейка комплектный	1.000	ST
7	2.643-338.0	Запчасти к насадкам T-Racer	1.000	ST
8	2.885-182.0	Набор запасных частей ротор T 250 plus	1.000	ST
9	5.310-160.0	Гайка Керхер	3.000	ST
10	7.343-206.0	Стопорная шайба 12	1.000	ST






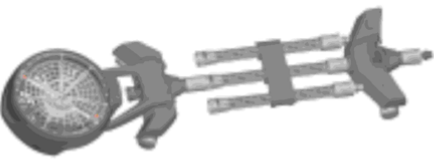


1 1-ступенчатая удлинительная трубка 0,4 м (2.643-240.0)

POS	Артикульный №	Описание	Количество	Единица
3	2.640-729.0	Комплект колец круглого сечения	1.000	СТ
8	5.332-464.0	Пружина сжатия	1.000	СТ
10	5.310-160.0	Гайка Керхер	1.000	СТ



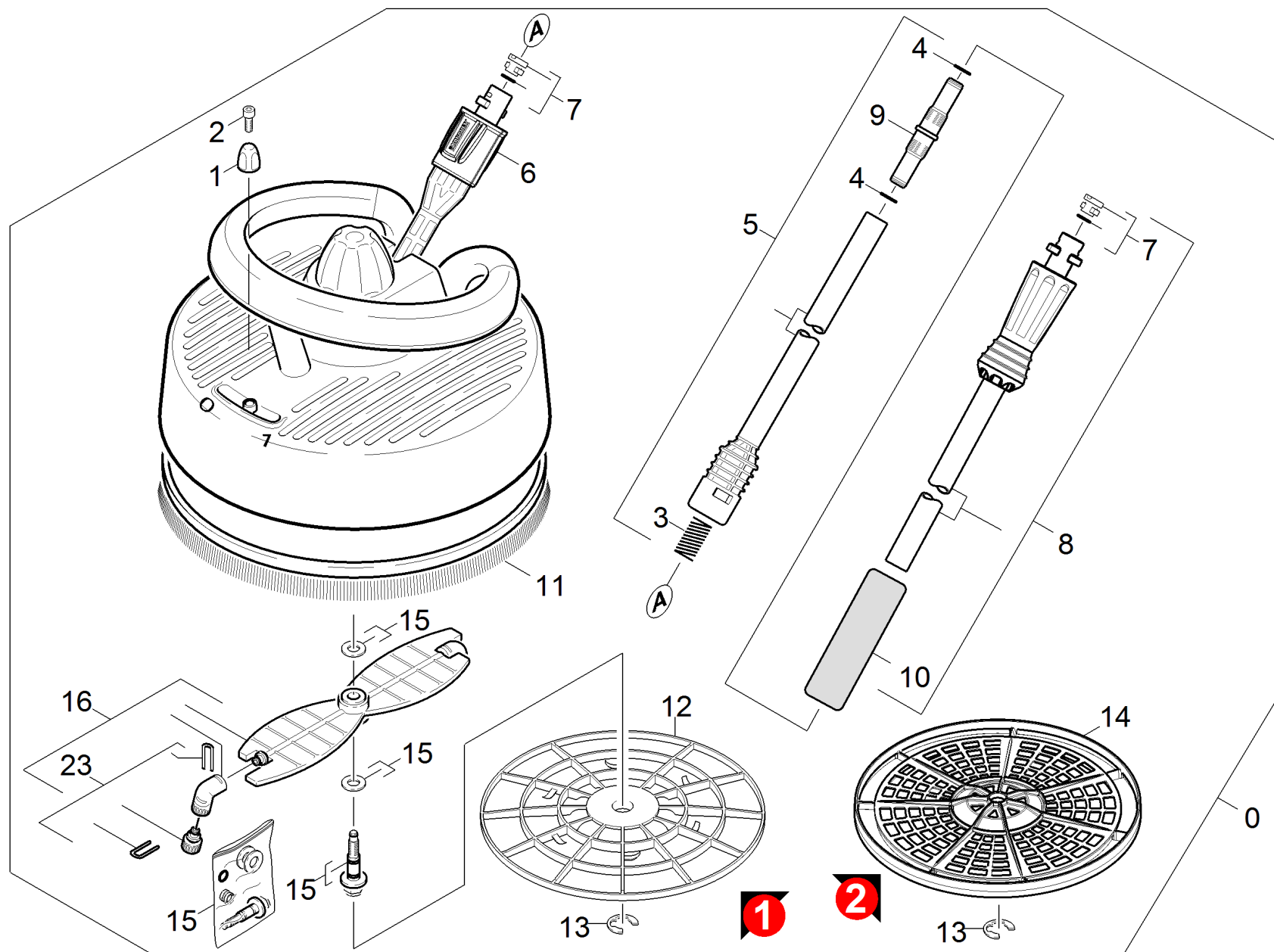
T 50, T 70, T 80, T 100 T 150, T 200, T 250, T 300, T 400, T 450, T 550	K 2 - K 5		
	K 6 - K 7		
T 400, T 450 T 550			
T 200, T 250	K 6 - K 7		
T 350 Gas			

	K 3 - K 5	
	K 6 - K 7	

	K 2	
	K 3 - K 5	

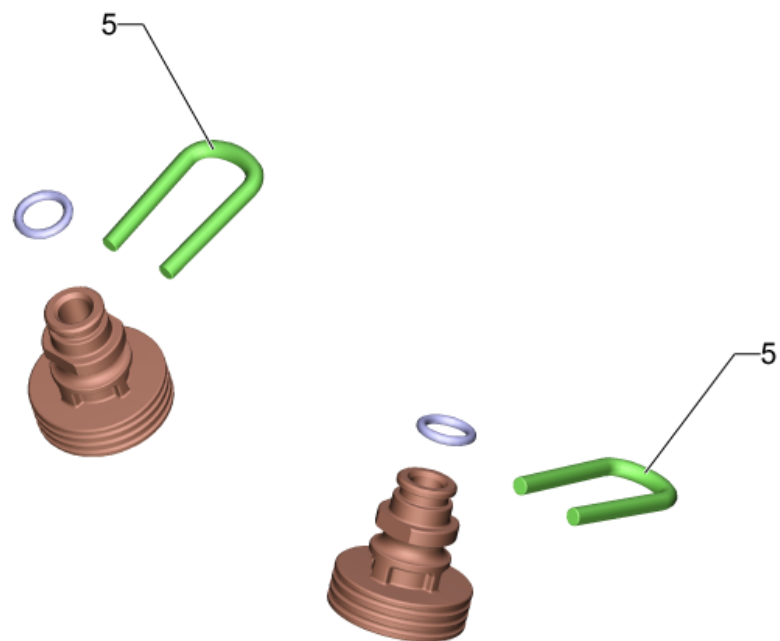
7 Запчасти к насадкам T-Racer (2.643-338.0)




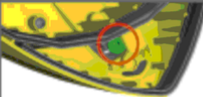




POS	Артикульный №	Описание	Количество	Единица	Примечание	Текст ссылки
1	4.764-155.0	Форсунка комплектный 15015	1.000	ST	<13 МПа (<130 bar)	СЕРЫЙ
		Текст позиции1: 015				
2	4.764-156.0	Форсунка комплектный 15020	1.000	ST	13 МПа (130 bar) - 16 МПа (160 bar)	ЖЕЛТЫЙ
		Текст позиции1: 020				
3		Форсунка комплектный 15027	1.000	ST		ЧЕРНЫЙ ЦВЕТ
		Текст позиции1: 027				
4	4.764-190.0	Форсунка крп. 75047	1.000	ST		ЗЕЛЕНый
		Текст позиции1: 047				
5	5.037-151.0	Скоба	2.000	ST		









45 Очиститель поверхностей

POS	Артикульный №	Описание	Количество	Единица	Текст ссылки
0	2.640-212.0	Насадка T-Racer 300	1.000	ST	
1	7.777-999.0	Пополнение запасов прекращенный	1.000	ST	
2	7.303-092.0	Винт 3x12 -10.9-R2R (K-In6Rd)	1.000	ST	
3	5.332-464.0	Пружина сжатия	1.000	ST	
4	6.362-577.0	Кольцо круглого сечения 11,0 x 1,5	1.000	ST	
5	4.760-495.0	Струйная трубка	1.000	ST	
6	5.310-160.0	Гайка Керхер	1.000	ST	
7	2.640-729.0	Комплект колец круглого сечения	2.000	ST	
8	4.760-688.0	Струйная трубка PS	1.000	ST	
9	5.471-105.0	Муфта удлиненной струйной трубки	1.000	ST	
10	6.321-160.0	Ручка пеноматериал	1.000	ST	
11	6.369-738.0	Щеточная полоска	1.000	ST	
12	5.394-661.0	Защитная деталь	1.000	ST	
13	7.343-206.0	Стопорная шайба 12	1.000	ST	
14	5.394-872.0	Решетка T 300 Plus	1.000	ST	
15	2.883-963.0	Коренная шейка комплектный	1.000	ST	
16	2.883-973.0	Набор запасных частей ротор	1.000	ST	
23	2.643-338.0	Запчасти к насадкам T-Racer	1.000	ST	ЖЕЛТЫЙ
23	2.643-338.0	Запчасти к насадкам T-Racer	1.000	ST	СЕРЫЙ



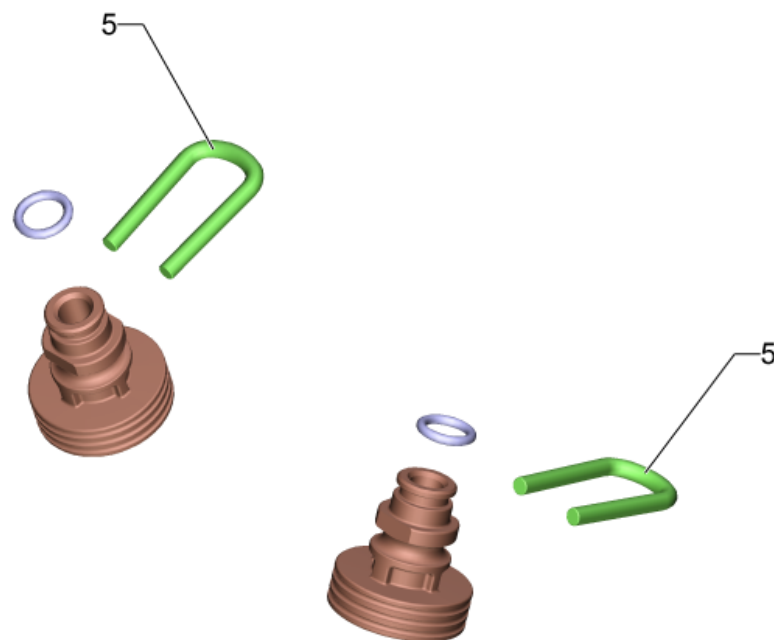
T 50, T 70, T 80, T 100 T 150, T 200, T 250, T 300, T 400, T 450, T 550	K 2 - K 5		
	K 6 - K 7		
T 400, T 450 T 550			
T 200, T 250	K 6 - K 7		
T 350 Gas			




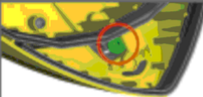




	K 3 - K 5	
	K 6 - K 7	




	K 2	
	K 3 - K 5	




23 Запчасти к насадкам T-Racer (2.643-338.0)

POS	Артикульный №	Описание	Количество	Единица	Примечание	Текст ссылки
1	4.764-155.0	Форсунка комплектный 15015	1.000	ST	<13 МПа (<130 bar)	СЕРЫЙ
		Текст позиции1: 015				
2	4.764-156.0	Форсунка комплектный 15020	1.000	ST	13 МПа (130 bar) - 16 МПа (160 bar)	ЖЕЛТЫЙ
		Текст позиции1: 020				
3		Форсунка комплектный 15027	1.000	ST		ЧЕРНЫЙ ЦВЕТ
		Текст позиции1: 027				
4	4.764-190.0	Форсунка крп. 75047	1.000	ST		ЗЕЛЕНый
		Текст позиции1: 047				
5	5.037-151.0	Скоба	2.000	ST		



T 50, T 70, T 80, T 100 T 150, T 200, T 250, T 300, T 400, T 450, T 550	K 2 - K 5		
	K 6 - K 7		
T 400, T 450 T 550			
T 200, T 250	K 6 - K 7		
T 350 Gas			

	K 3 - K 5	
	K 6 - K 7	

	K 2	
	K 3 - K 5	

23 Запчасти к насадкам T-Racer (2.643-338.0)

POS	Артикульный №	Описание	Количество	Единица	Примечание	Текст ссылки
1	4.764-155.0	Форсунка комплектный 15015	1.000	ST	<13 МПа (<130 bar)	СЕРЫЙ
		Текст позиции1: 015				
2	4.764-156.0	Форсунка комплектный 15020	1.000	ST	13 МПа (130 bar) - 16 МПа (160 bar)	ЖЕЛТЫЙ
		Текст позиции1: 020				
3		Форсунка комплектный 15027	1.000	ST		ЧЕРНЫЙ ЦВЕТ
		Текст позиции1: 027				
4	4.764-190.0	Форсунка крп. 75047	1.000	ST		ЗЕЛЕНый
		Текст позиции1: 047				
5	5.037-151.0	Скоба	2.000	ST		