

Список запасных частей

(1.181-313.0) K 5 Premium *EU Аппарат выс.давления

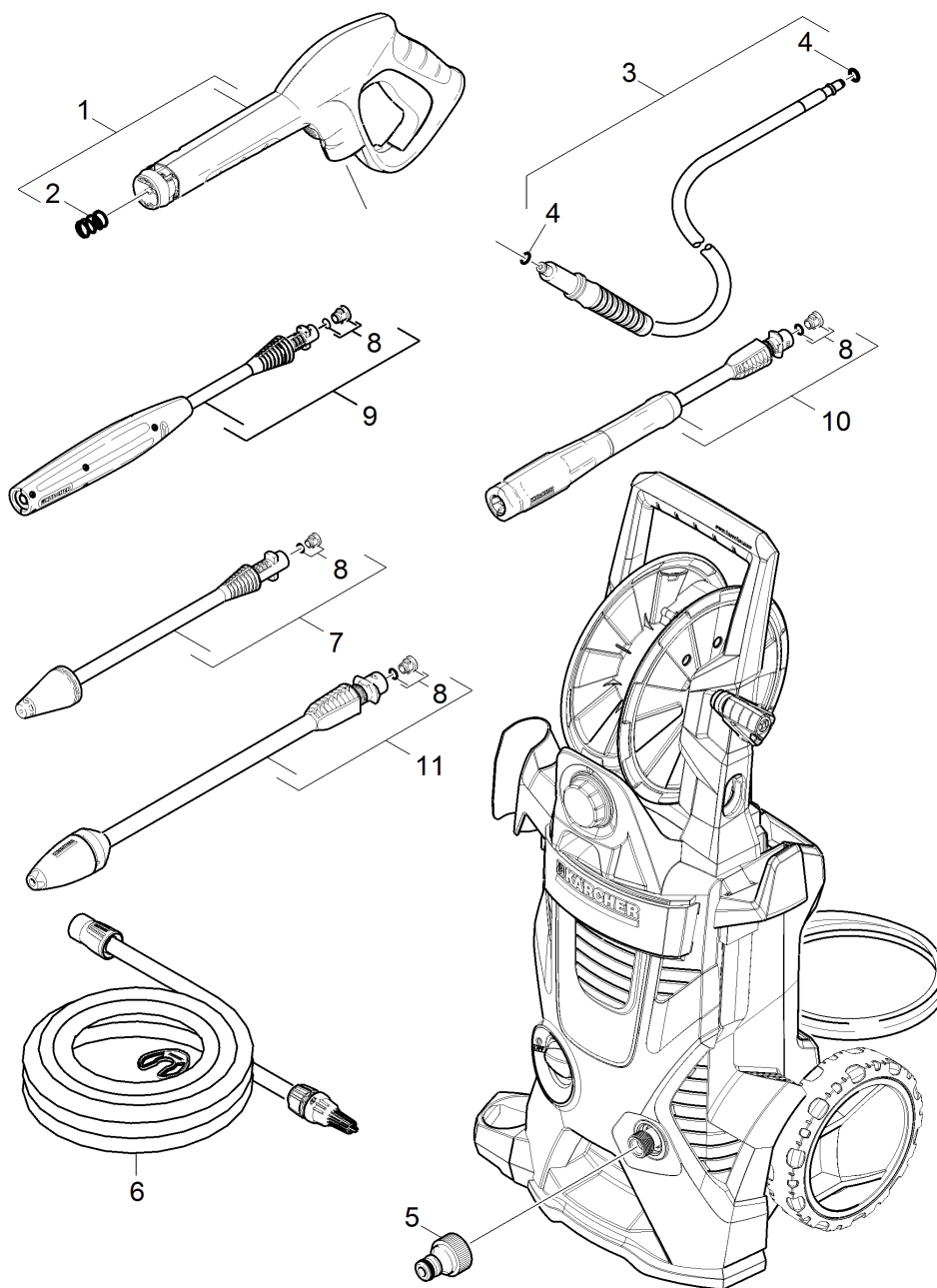
Содержание

К 5 Premium *EU Аппарат выс.давления (1.181-313.0)	4
Краткий каталог запасных частей	5
201 Перечень запасных деталей К5 Premium (5.971-910.0)	7
10 Корпус	8
11 Корпус	9
12 Барабан для намотки шланга	11
5 Комплект запчастей полого вала (2.885-187.0)	13
47 Полюй вал комплектный (4.776-001.0)	15
9 КЗЧ катушки шланга К 5.700 (2.885-188.0)	17
20 Насосный агрегат	19
21 Управляющий корпус	20
13 Коллектор в сборе (9.001-800.0)	22
70 Сопловая насадка (4.769-035.0)	24
15 Голова насоса (9.002-188.0)	26
23 Сопловая насадка (4.769-035.0)	28
22 Прямолинейная направляющая	30
30 Мотор	32
40 Принадлежности	34
41 Ручной пистолет-распылитель	35
Разбрызгиватель (2.642-172.0)	37
41 Распылитель G 180 Q (2.642-889.0)	39
42 Шланг высокого давления	41
1 Шланг для HD* 16MPa/9m 60AC (6.391-794.0)	43
43 Выпускное сопло регулируемой мощности	45
43 Струйная трубка Vario Power 145 Full Con (2.642-725.0)	47
44 Роторная форсунка	49
2 Грязевая фреза (4.764-281.0)	51
44 Грязевая фреза 145 Full Control (2.642-728.0)	53
45 Щетка Best	55
1 Вращающаяся щетка WB 100 (2.643-236.0)	57
46 Пенная форсунка	59
47 Очиститель поверхностей	61
1 1-ступенчатая удлинительная трубка 0,4 м (2.643-240.0)	63
7 Запчасти к насадкам T-Racer (2.643-338.0)	65
48 Очиститель поверхностей	68
1 1-ступенчатая удлинительная трубка 0,4 м (2.643-240.0)	70
3 Кронштейн подшипника kpl.	72
1 Адаптер комплектный	74

40 Принадлежности	76
41 Распылитель G 180 Q (2.642-889.0)	77
42 Шланг для HD* 16MPa/9m 60AC (6.391-794.0)	79
43 Струйная трубка Vario Power 145 Full Con (2.642-725.0)	81
44 Грязевая фреза 145 Full Control (2.642-728.0)	83
45 FJ 3 пенная насадка Basic Line (2.643-150.0)	85
46 Мягкая щетка WB 50 (2.643-246.0)	87
47 Насадка T-Racer T 350 Surface Cleaner (2.643-252.0)	89
100 Перечень запасных деталей T 350 (5.972-948.0)	90
1 1-ступенчатая удлинительная трубка 0,4 м (2.643-240.0)	92
3 Кронштейн подшипника крл.	94
1 Адаптер комплектный	96
4 Набор запасных частей форсунки 015 (2.885-105.0)	98
50 Распределительный щит	100

К 5 Premium *EU Аппарат выс.давления (1.181-313.0)

POS	Артикульный №	Описание	Количество	Единица
0		Краткий каталог запасных частей	1.000	ST
201	5.971-910.0	Перечень запасных деталей K5 Premium	1.000	ST



Краткий каталог запасных частей

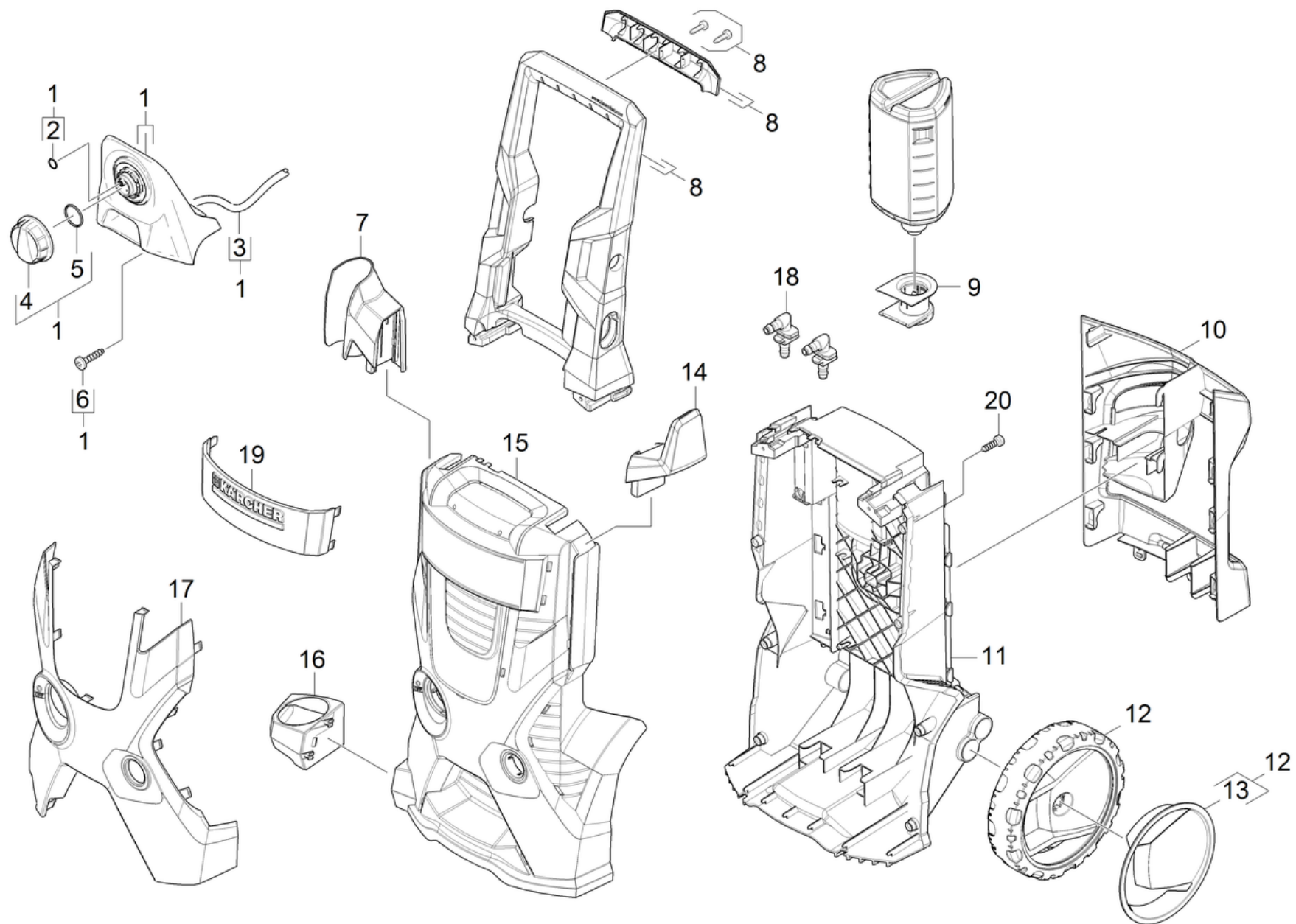
POS	Артикульный №	Описание	Количество	Единица
1	2.642-889.0	Распылитель G 180 Q	1.000	ST
2	5.332-464.0	Пружина сжатия	1.000	ST
3	6.392-388.3	Шланг в.д.16МПа/12 60°C QC Eco	1.000	ST
4	6.363-410.0	Кольцо круглого сечения 5,7x1,78 NBR 90	2.000	ST
5	6.465-031.0	Соединительный элемент 3/4	1.000	ST
6	2.643-100.0	Всасывающий шланг SH 5 м.	1.000	ST
7	4.764-262.0	Роторное сопло 031 St - CEM	1.000	ST
8	2.640-729.0	Комплект колец круглого сечения	4.000	ST
9	4.760-534.0	Регулируемая струйная трубка K3 0287	1.000	ST
10	2.642-725.0	Струйная трубка Vario Power 145 Full Con	1.000	ST
11	2.642-728.0	Грязевая фреза 145 Full Control	1.000	ST

201 Перечень запасных деталей K5 Premium (5.971-910.0)

POS	Описание	Количество	Единица	Текст ссылки
10	Корпус	1.000	ST	
20	Насосный агрегат	1.000	ST	
30	Мотор	1.000	ST	
40	Принадлежности	1.000	ST	
40	Принадлежности	1.000	ST	НОВОЕ ИСПОЛНЕНИЕ
	Текст позиции1: 1.181-314.0/-316.0			
50	Распределительный щит	1.000	ST	

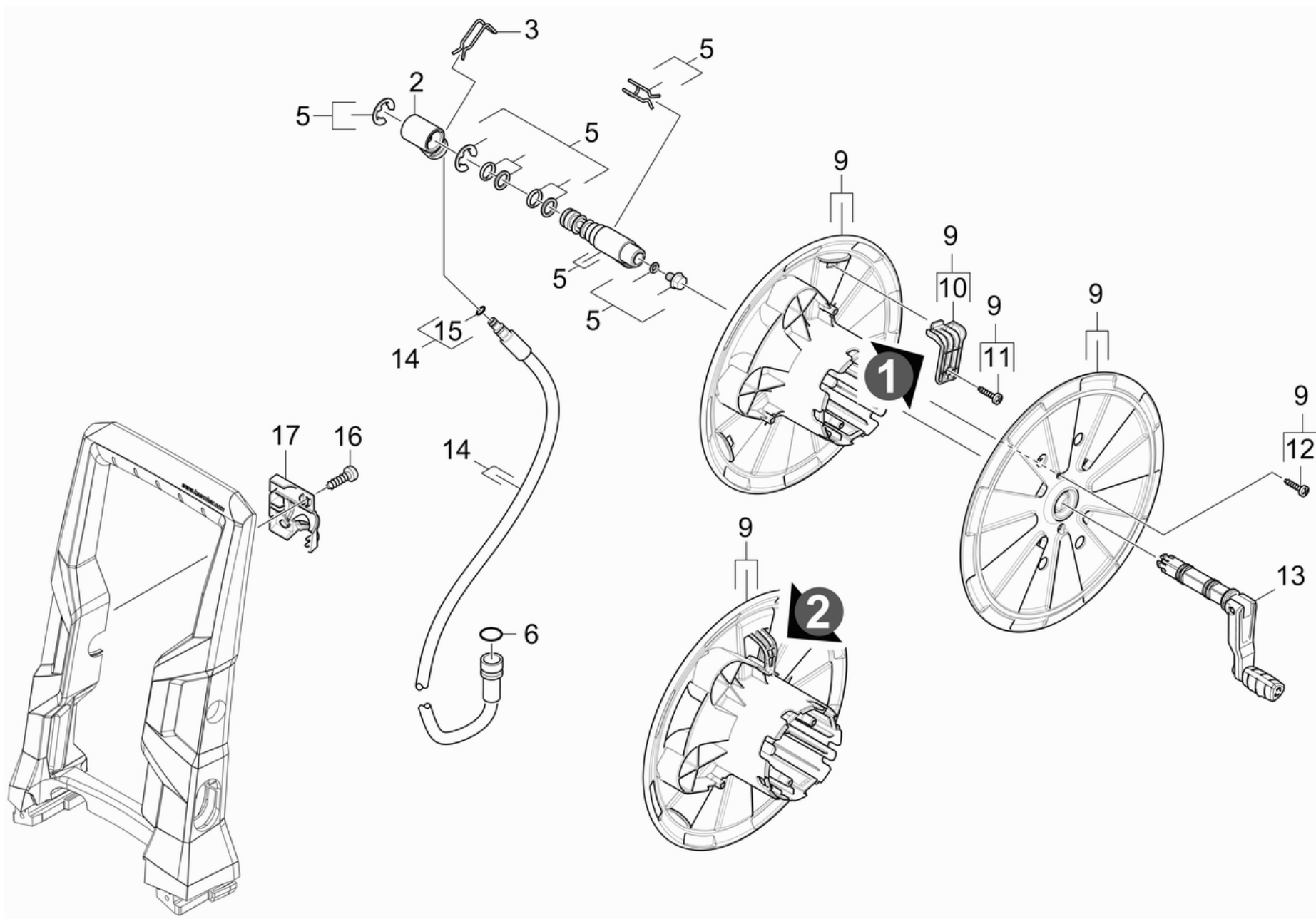
10 Корпус

POS	Описание	Количество	Единица
11	Корпус	1.000	СТ
12	Барабан для намотки шланга	1.000	СТ



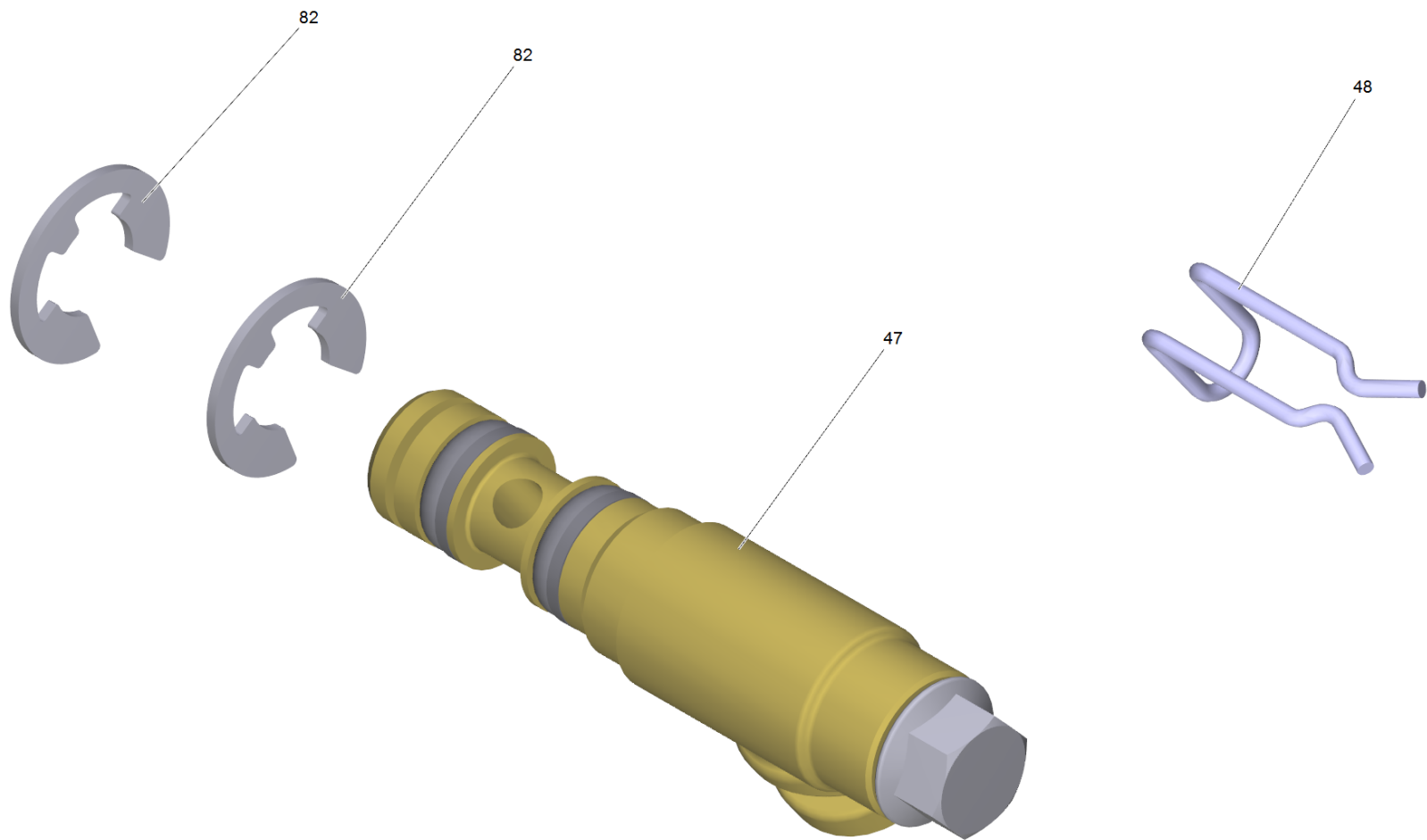
11 Корпус

POS	Артикульный №	Описание	Количество	Единица	Текст ссылки
1	2.885-244.0	КЗЧ шланговый крюк	1.000	ST	
2	6.363-018.0	Уплотнительное кольцо 4x2	1.000	ST	
3	6.390-426.0	Шланг DN 5	1.000	М	ЗАКАЗЫВАТЬ МЕТРАЖОМ
4	9.037-621.0	Ручка химия	1.000	ST	
5	6.362-522.0	Кольцо круглого сечения 24,0 x 2,0	1.000	ST	
6	9.086-203.0	Винт 4x22	2.000	ST	
7	9.037-618.0	Держатель разбрызгивателя верхний	1.000	ST	
8	9.012-717.0	Ручка в сборе	1.000	ST	
9	9.012-681.0	RM держатель	1.000	ST	
10	9.038-023.0	Держатель аксессуаров EU-USA	1.000	ST	
11	9.037-871.0	Корпус задней части Mod.Compact	1.000	ST	
12	4.515-325.0	Комплект замены колеса 200 HUMMER	1.000	ST	КОМПЛЕКТ ИЗ 2 ШТ.
13	4.515-292.0	Дисплей для замены 200 Hummer SF	1.000	ST	КОМПЛЕКТ ИЗ 2 ШТ.
14	9.037-622.0	Фиксатор кабеля K6/K7 MODUL RANGE	1.000	ST	
15	9.037-636.0	Крышка Modular TOP	1.000	ST	
16	9.037-619.0	Держатель разбрызгивателя нижний	1.000	ST	
17	9.037-630.0	Кожух желтый X -TOP	1.000	ST	
18	9.037-861.0	Ниппель 90A Mod.Range	2.000	ST	
19	9.001-766.0	Крышка в сборе серебристая K5.700	1.000	ST	
20	9.086-221.0	Винт ATF 4.1x22	8.000	ST	
20	9.086-203.0	Винт 4x22	8.000	ST	
Текст позиции1: 1.181-328.0					



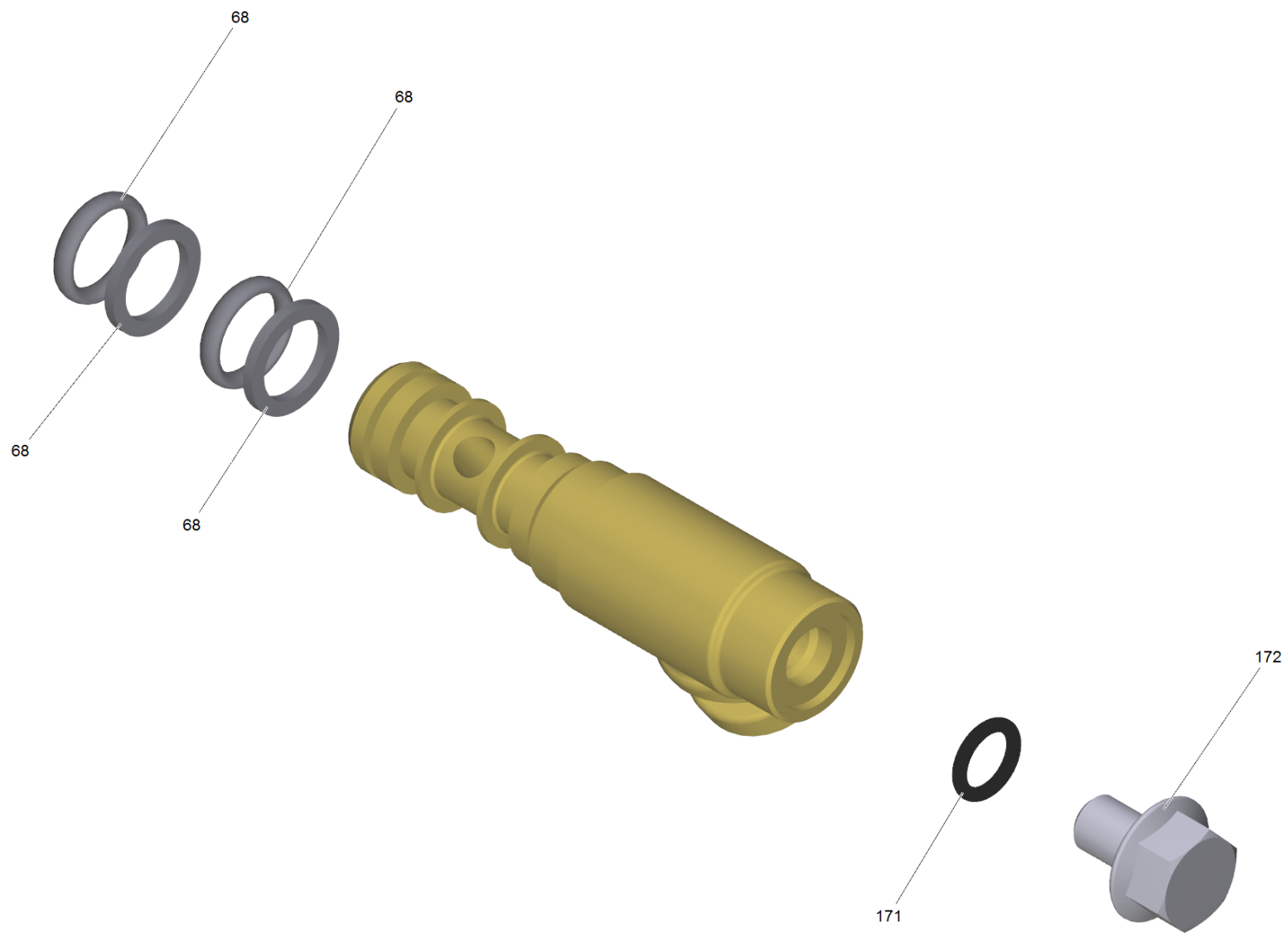
12 Барабан для намотки шланга

POS	Артикульный №	Описание	Количество	Единица
2	5.443-603.0	Поворотная уплотнительная втулка	1.000	ST
3	5.037-221.0	Скоба	1.000	ST
5	2.885-187.0	Комплект запчастей полого вала	1.000	ST
6	6.362-151.0	Кольцо круглого сечения диам. 10 x 2 NBR	1.000	ST
9	2.885-188.0	КЗЧ катушки шланга К 5.700	1.000	ST
10	5.481-413.0	Зажим шланг HD	1.000	ST
11	9.086-203.0	Винт 4x22	1.000	ST
12	7.303-096.0	Винт 4 x 22-St-10.9-A2R (IN6RD)	2.000	ST
13	9.012-656.0	Коленчатый рычаг в сборе	1.000	ST
14	9.082-104.0	Шланг высокого давления	1.000	ST
15	6.363-410.0	Кольцо круглого сечения 5,7x1,78 NBR 90	2.000	ST
16	9.086-173.0	Винт 4x22 Torx-d.7,5	1.000	ST
17	9.037-674.0	Рукоятка катушки шланга	1.000	ST



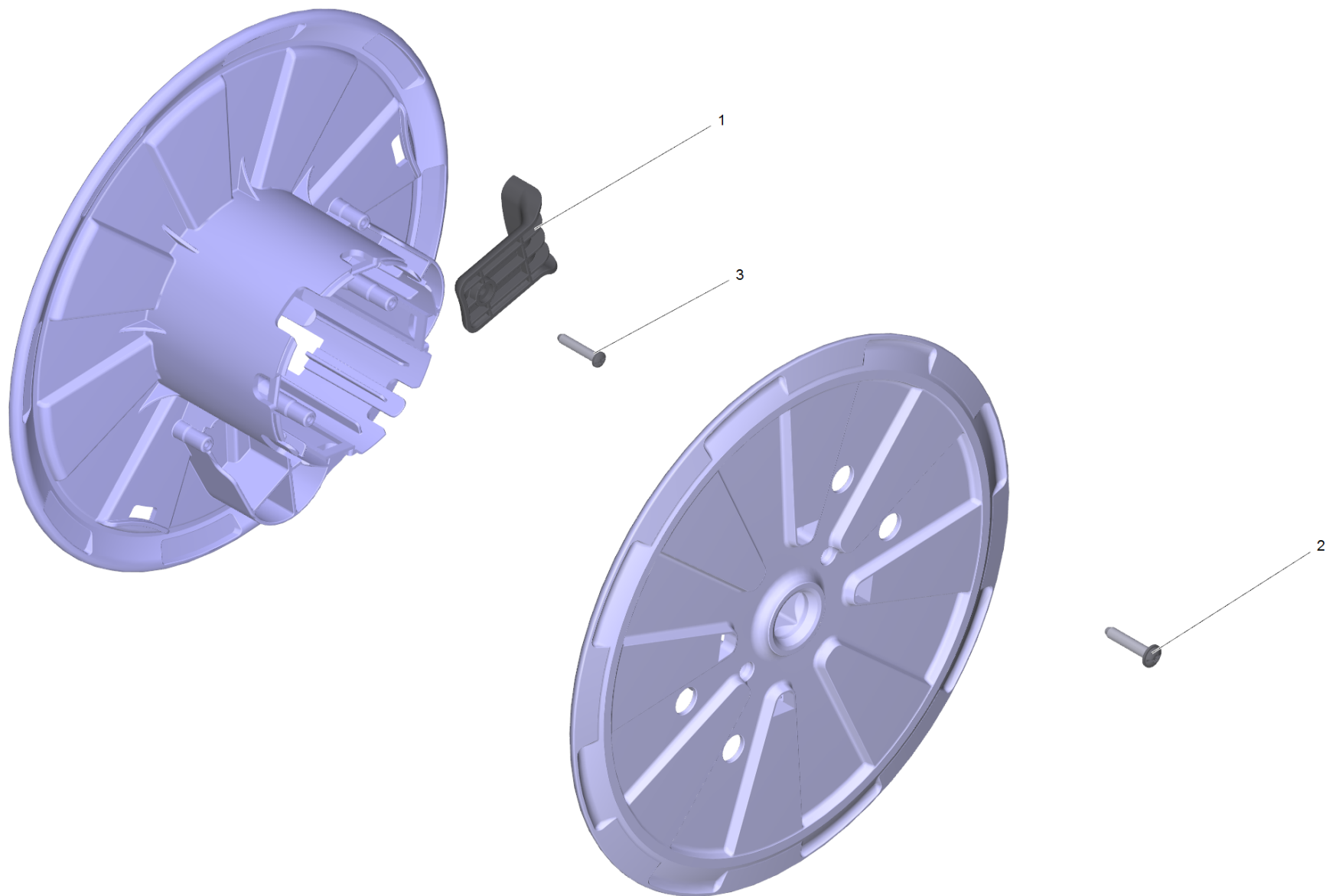
5 Комплект запчастей полого вала (2.885-187.0)

POS	Артикульный №	Описание	Количество	Единица
47	4.776-001.0	Полый вал комплектный	1.000	ST
48	5.037-221.0	Скоба	2.000	ST
82	7.343-306.0	Шайба 12-St-A2E DIN 6799	2.000	ST



47 Полый вал комплектный (4.776-001.0)

POS	Артикульный №	Описание	Количество	Единица
68	6.363-628.0	Кольцо круглого сечения	2.000	ST
171	6.362-101.0	Кольцо круглого сечения 8 x 2	1.000	ST
172	7.304-027.0	Шестигранный винт M8x12-8.8-P2E EN 16	1.000	ST

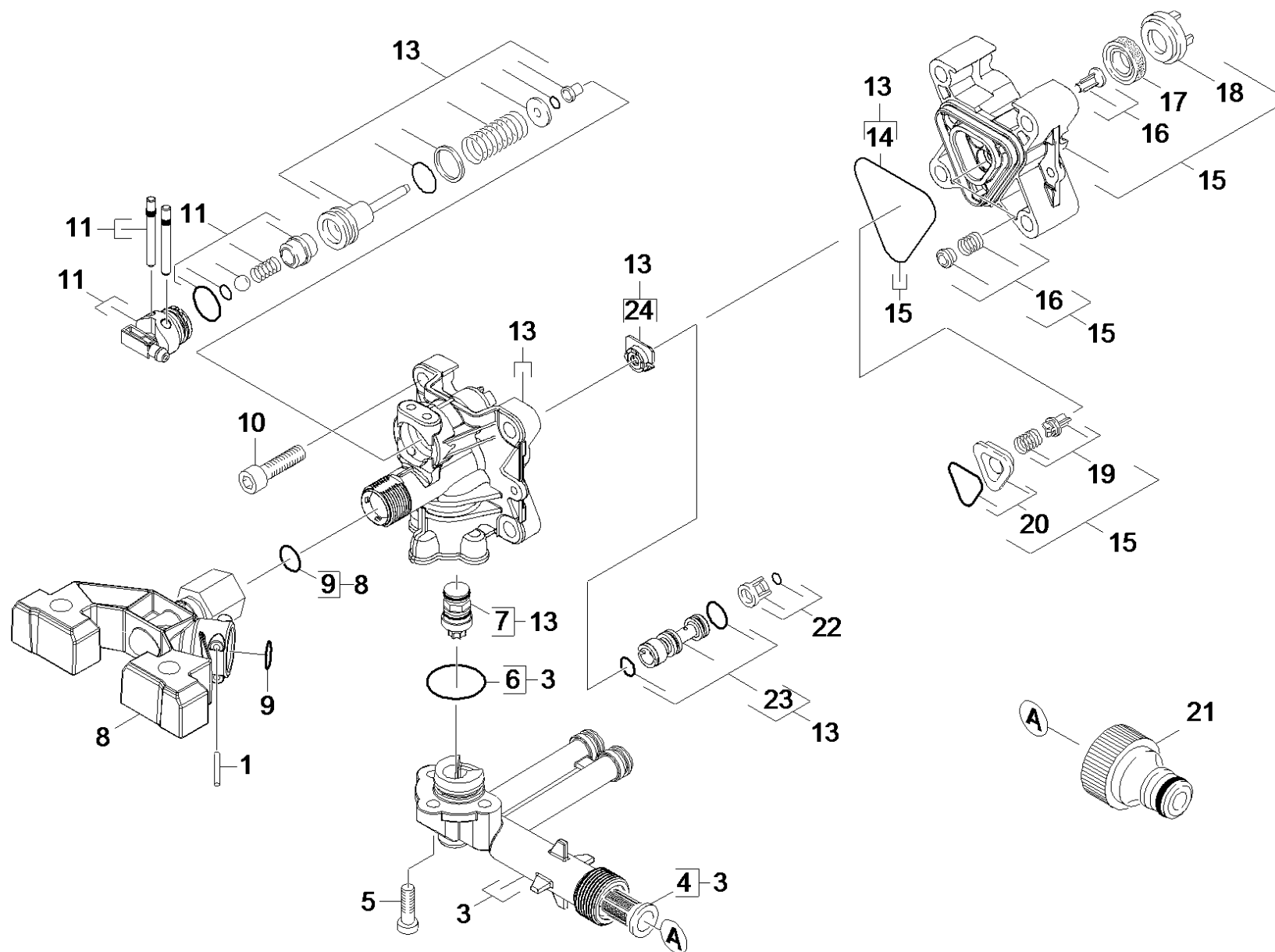


9 КЗЧ катушки шланга К 5.700 (2.885-188.0)

POS	Артикульный №	Описание	Количество	Единица
1	5.481-413.0	Зажим шланг HD	1.000	ST
2	7.303-096.0	Винт 4 x 22-St-10.9-A2R (IN6RD)	2.000	ST
3	9.086-203.0	Винт 4x22	2.000	ST

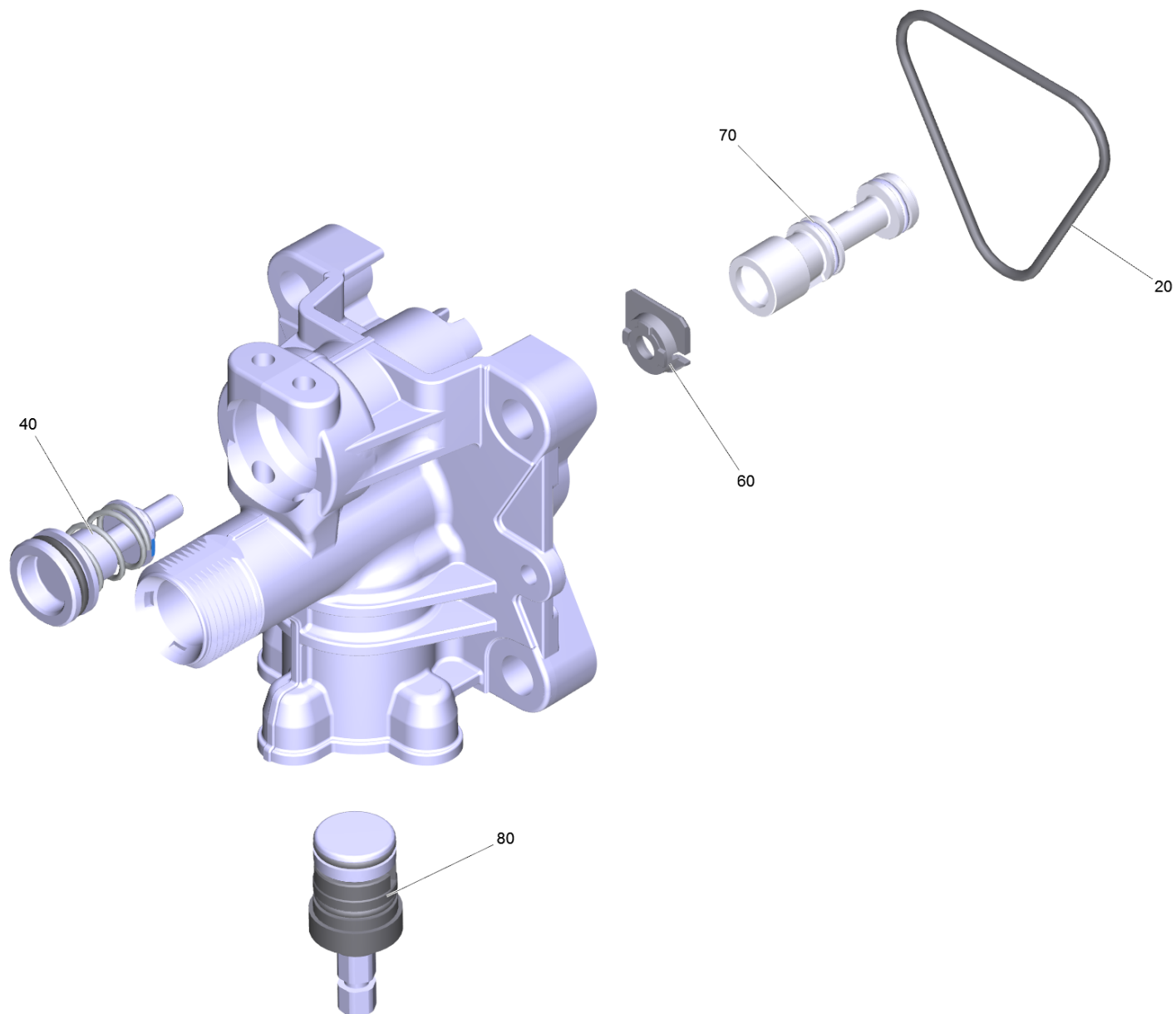
20 Насосный агрегат

POS	Описание	Количество	Единица
21	Управляющий корпус	1.000	ST
22	Прямолинейная направляющая	1.000	ST



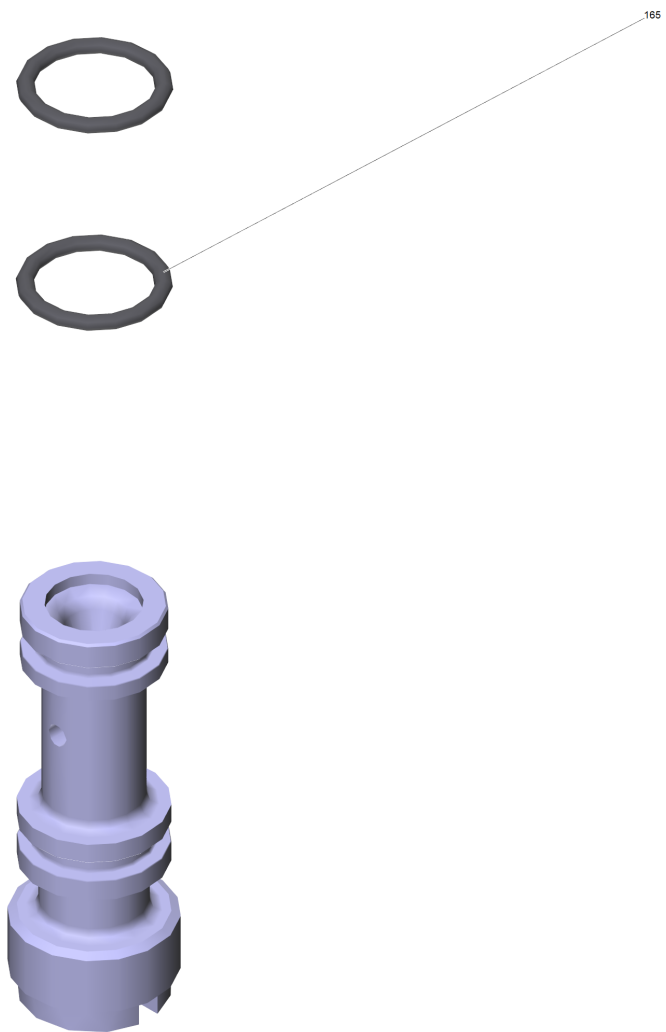
21 Управляющий корпус

POS	Артикульный №	Описание	Количество	Единица
1	9.039-370.0	Штифт для рамка	2.000	ST
3	9.001-745.0	Соединитель в сборе	1.000	ST
4	5.731-598.0	Фильтр тонкой очистки воды	1.000	ST
5	9.086-199.0	Винт	3.000	ST
6	9.081-417.0	Кольцо круглого сечения 20 x 2	1.000	ST
7	9.002-164.0	Байпасный клапан пластик	1.000	ST
8	9.001-747.0	Подсоединение напорной стороны	1.000	ST
9	6.362-151.0	Кольцо круглого сечения диам. 10 x 2 NBR	2.000	ST
10	7.306-151.0	Винт с цилиндрической головкой M8x65 -8.	4.000	ST
11	9.001-277.0	КЗЧ для узла подачи чистящего средства	1.000	ST
13	9.001-800.0	Коллектор в сборе	1.000	ST
14	9.081-424.0	Фасонное уплотнение	1.000	ST
15	9.001-274.0	КЗЧ для распределительной головки	1.000	ST
	Текст позиции1: 1.181-301.0/-302.0/-310.0/-312.0/-328.0			
15	9.002-188.0	Голова насоса	1.000	ST
	Текст позиции1: all other machines			
16	9.001-110.0	Фасонный элемент в сборе	1.000	ST
17	6.362-875.0	Кольцо с проточкой диам. 12 x 20 x 5	3.000	ST
18	9.038-428.0	Кольцо 6,7 мм	3.000	ST
	Текст позиции1: all other machines			
18	9.037-059.0	Опорное кольцо	3.000	ST
	Текст позиции1: 1.181-301.0/-302.0/-310.0/-312.0/-328.0			
19	9.001-275.0	Комплект клапанов	1.000	ST
20	9.001-276.0	Соединительный элемент	1.000	ST
21	6.465-031.0	Соединительный элемент 3/4	1.000	ST
22	9.001-819.0	Кожух в сборе	1.000	ST
23	4.769-035.0	Сопловая насадка	1.000	ST
24	9.037-142.0	Разделитель	1.000	ST



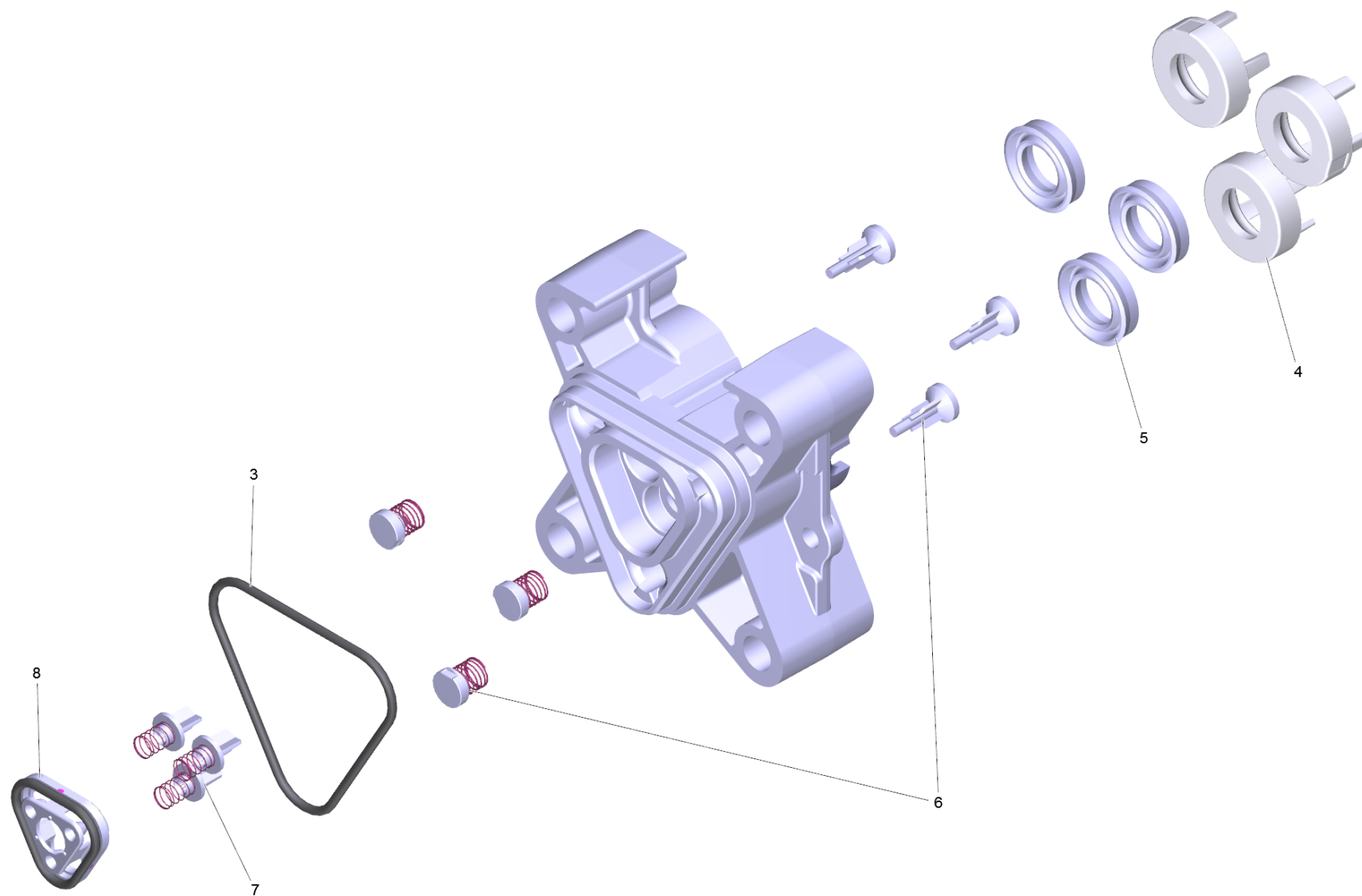
13 Коллектор в сборе (9.001-800.0)

POS	Артикульный №	Описание	Количество	Единица
20	9.081-424.0	Фасонное уплотнение	1.000	ST
40	9.001-291.0	Набор золотников для замены	1.000	ST
60	9.037-142.0	Разделитель	1.000	ST
70	4.769-035.0	Сопловая насадка	1.000	ST
80	9.002-164.0	Байпасный клапан пластик	1.000	ST



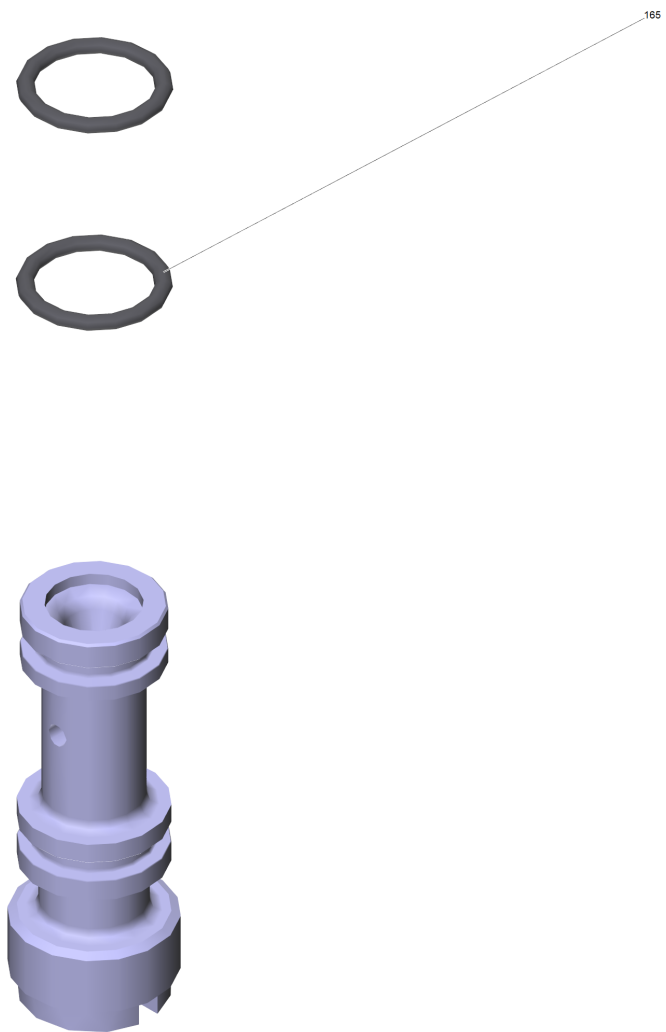
70 Сопловая насадка (4.769-035.0)

POS	Артикульный №	Описание	Количество	Единица
165	6.362-384.0	Кольцо круглого сечения 9,0 x 1,5	2.000	СТ



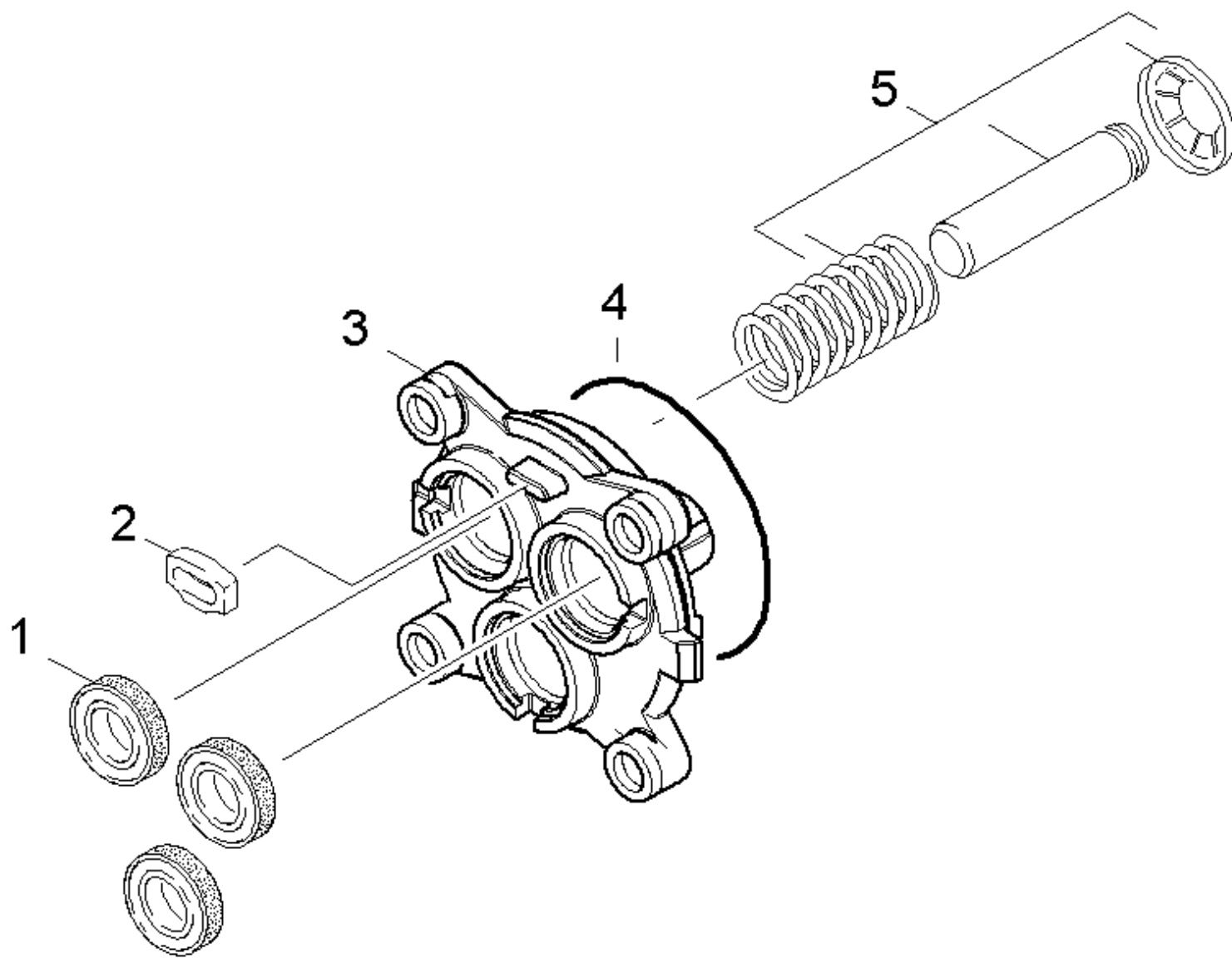
15 Голова насоса (9.002-188.0)

POS	Артикульный №	Описание	Количество	Единица
3	9.081-424.0	Фасонное уплотнение	1.000	ST
4	9.038-428.0	Кольцо 6,7 мм	3.000	ST
5	6.362-875.0	Кольцо с проточкой диам. 12 x 20 x 5	3.000	ST
6	9.001-110.0	Фасонный элемент в сборе	1.000	ST
7	9.001-275.0	Комплект клапанов	1.000	ST
8	9.001-276.0	Соединительный элемент	1.000	ST



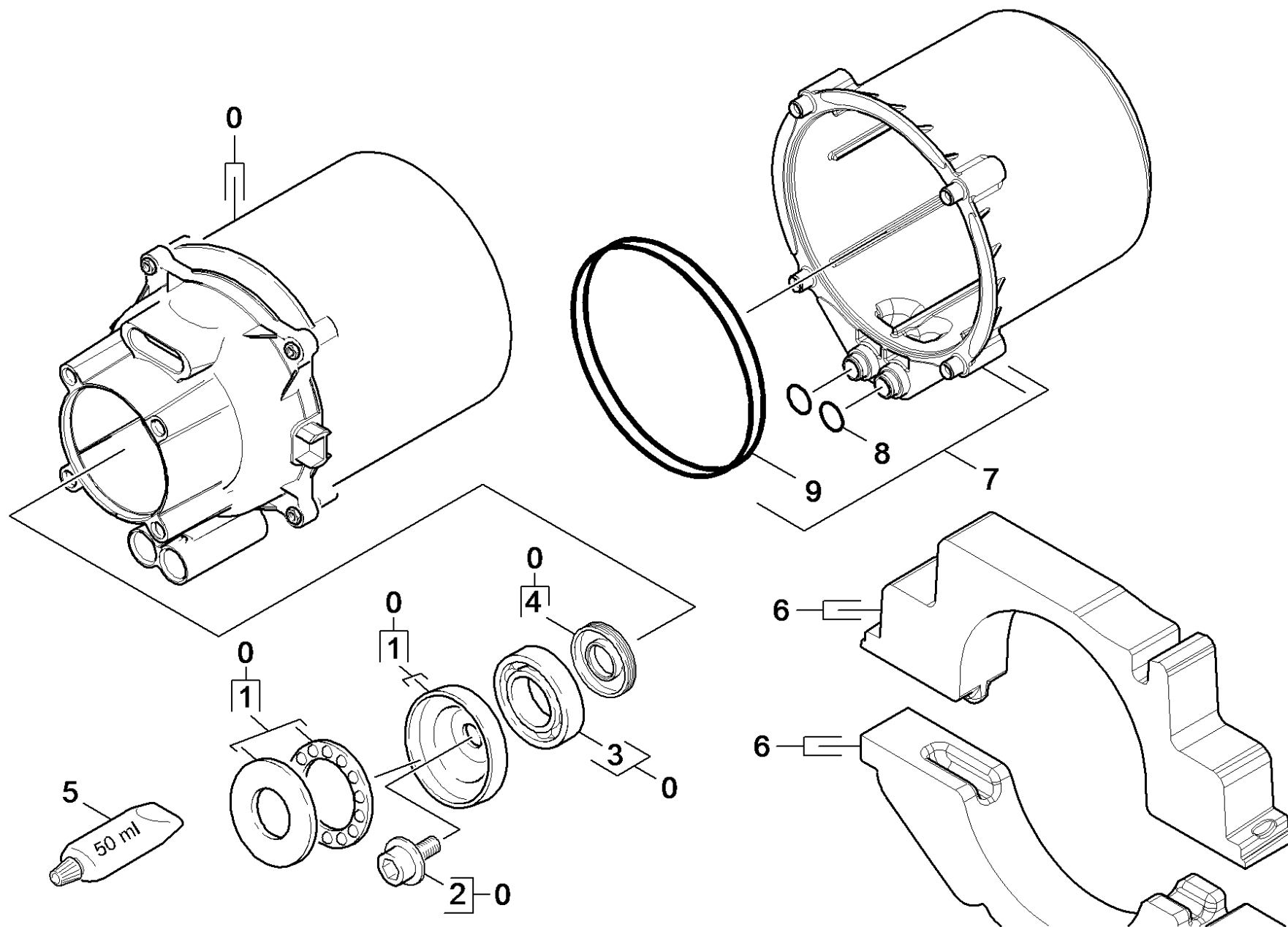
23 Сопловая насадка (4.769-035.0)

POS	Артикульный №	Описание	Количество	Единица
165	6.362-384.0	Кольцо круглого сечения 9,0 x 1,5	2.000	СТ



22 Прямолинейная направляющая

POS	Артикульный №	Описание	Количество	Единица
1	6.964-026.0	Кольцо с проточкой	3.000	ST
2	9.048-071.0	Прокладка	1.000	ST
3	9.042-130.0	Прямолинейная направляющая Alu	1.000	ST
4	9.080-426.0	Кольцо круглого сечения 62x3 NBR, твердо	1.000	ST
5	9.001-927.0	Поршень компл.	3.000	ST

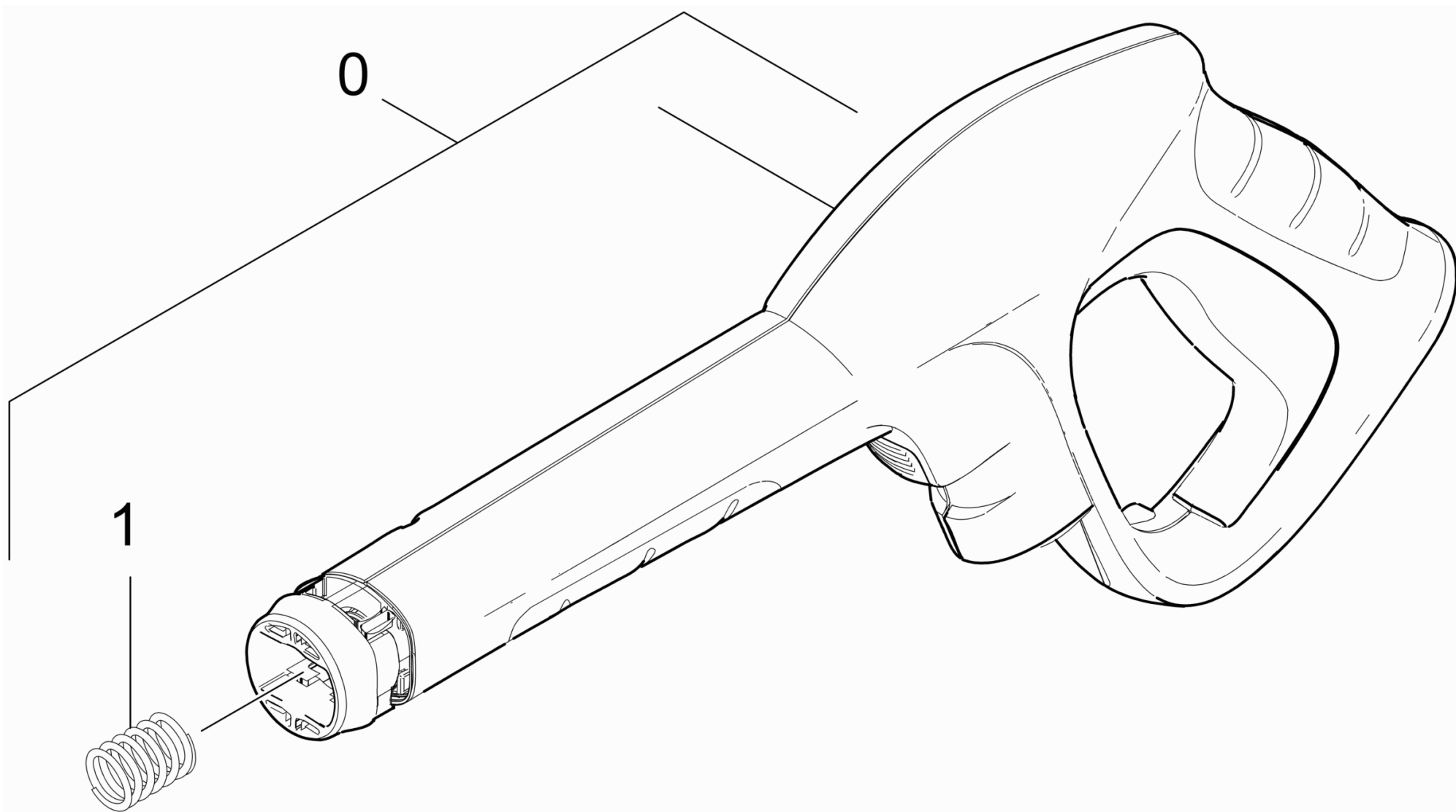


30 Мотор

POS	Артикульный №	Описание	Количество	Единица
0	9.001-814.0	Двигатель в сборе K5	1.000	ST
1	9.001-289.0	Косая шайба	1.000	ST
2	9.086-205.0	Винт	1.000	ST
3	7.401-010.0	Шарикоподшипник 6303-St DIN 625	1.000	ST
4	9.078-007.0	Уплотнение вала 17x35x5	1.000	ST
5	6.964-092.0	Thermoplex ALN VP2 Текучая смазка(50 мл)	1.000	ST
6	9.001-799.0	Перемычка PS	1.000	ST
7	9.001-918.0	Крышка кожуха мотора в сборе	1.000	ST
8	9.080-455.0	Уплотнение 10x2,8	2.000	ST
9	9.080-453.0	Уплотнительное кольцо 95x6	2.000	ST

40 Принадлежности

POS	Артикульный №	Описание	Количество	Единица	Примечание	Текст ссылки
41	2.642-889.0	Распылитель G 180 Q	1.000	ST		ВЕРСИЯ 2
		Текст позиции1: 1.181-313.0/-315.0				
41		Ручной пистолет-распылитель	1.000	ST		
42		Шланг высокого давления	1.000	ST		
43		Выпускное сопло регулируемой мощности	1.000	ST		
43	2.642-725.0	Струйная трубка Vario Power 145 Full Con	1.000	ST		ВЕРСИЯ 2
		Текст позиции1: 1.181-313.0/-315.0				
44	2.642-728.0	Грязевая фреза 145 Full Control	1.000	ST		ВЕРСИЯ 2
		Текст позиции1: 1.181-313.0/-315.0				
44		Роторная форсунка	1.000	ST		
45		Щетка Best	1.000	ST		
46		Пенная форсунка	1.000	ST		
47		Очиститель поверхностей	1.000	ST	T 250	
48		Очиститель поверхностей	1.000	ST	T350	



41 Ручной пистолет-распылитель

POS	Артикульный №	Описание	Количество	Единица
0	2.642-172.0	Разбрызгиватель	1.000	ST
1	5.332-464.0	Пружина сжатия	1.000	ST



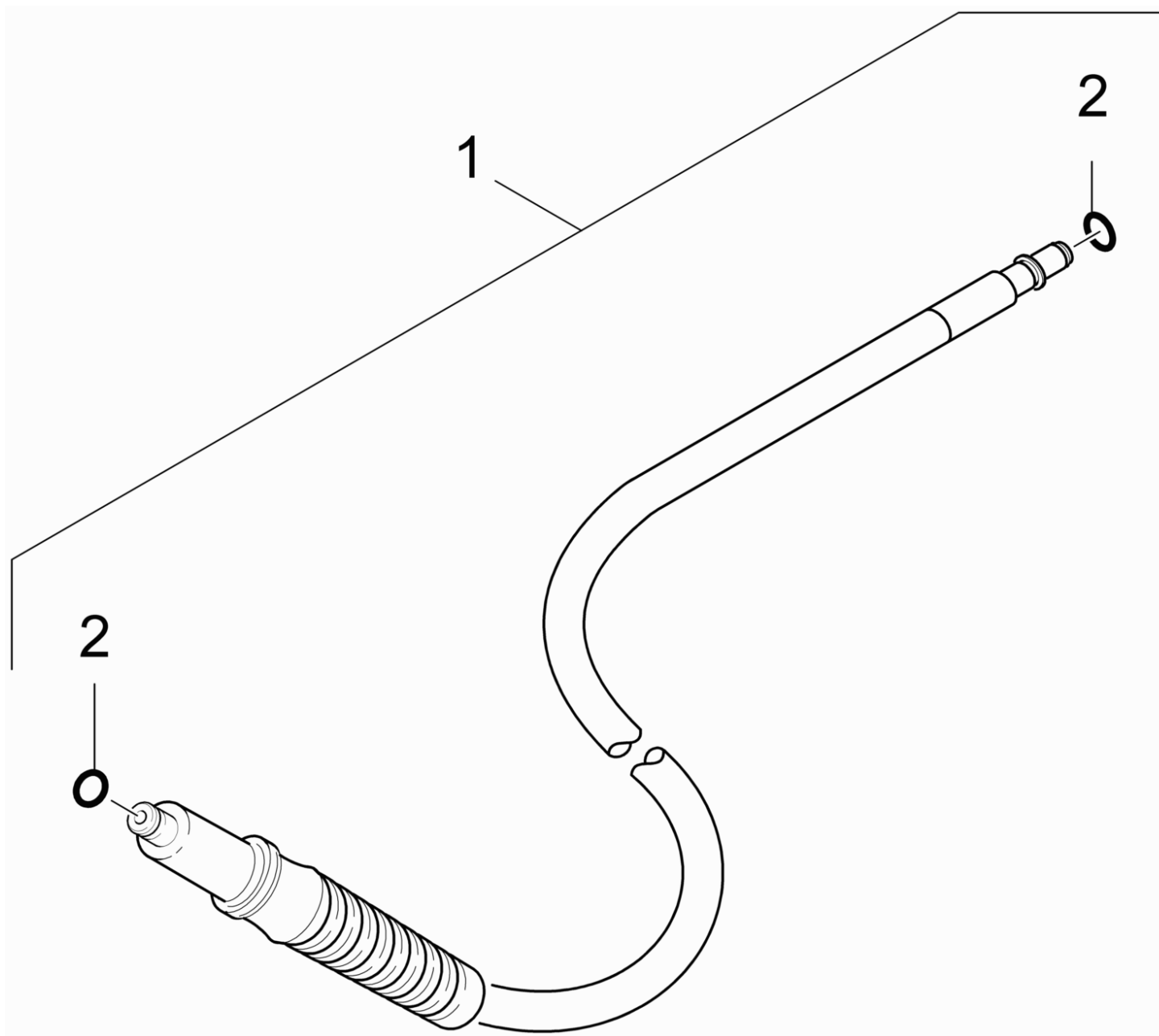
Разбрызгиватель (2.642-172.0)

POS	Артикульный №	Описание	Количество	Единица
1	5.332-464.0	Пружина сжатия	1.000	СТ



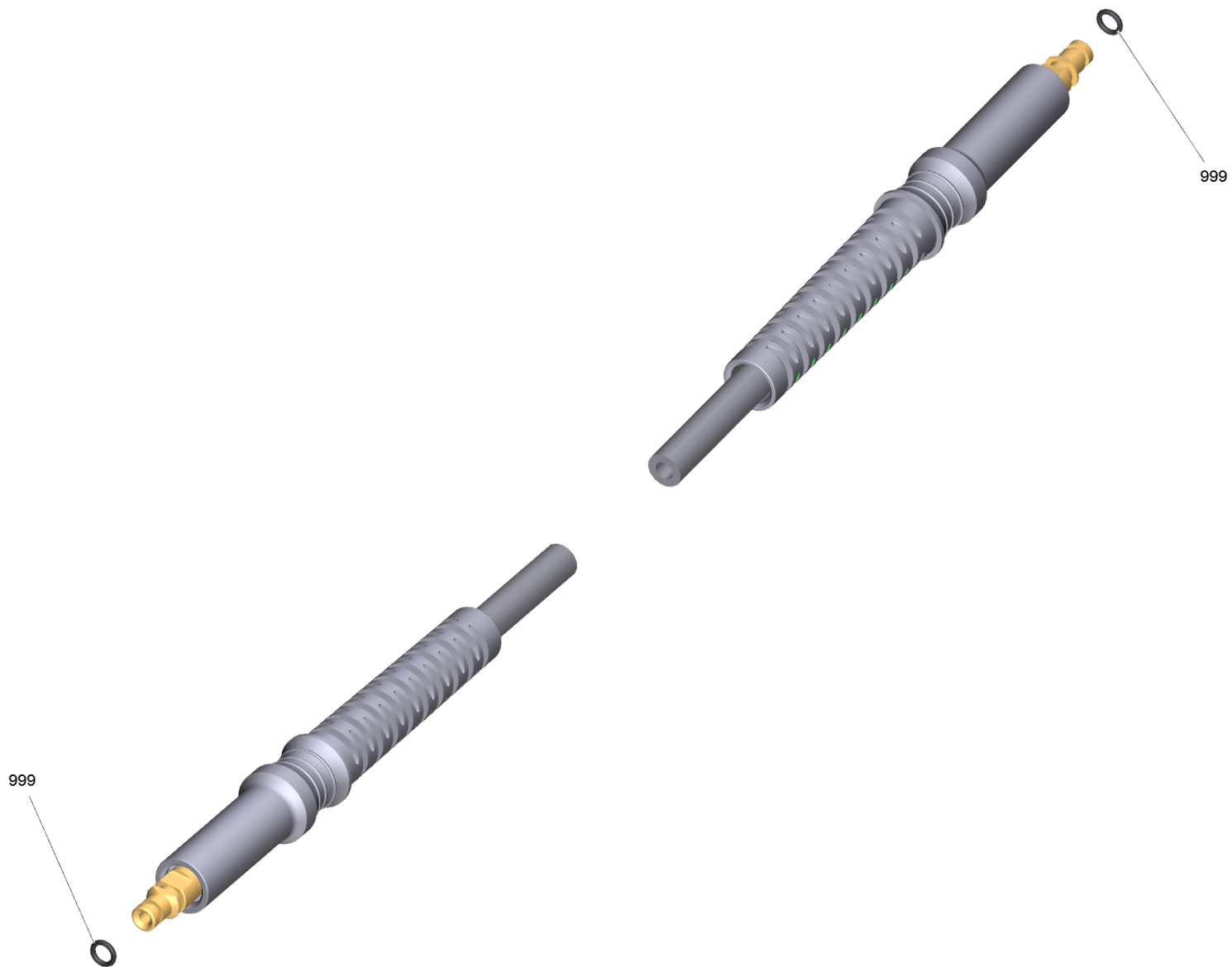
41 Распылитель G 180 Q (2.642-889.0)

POS	Артикульный №	Описание	Количество	Единица
1	5.332-464.0	Пружина сжатия	1.000	СТ



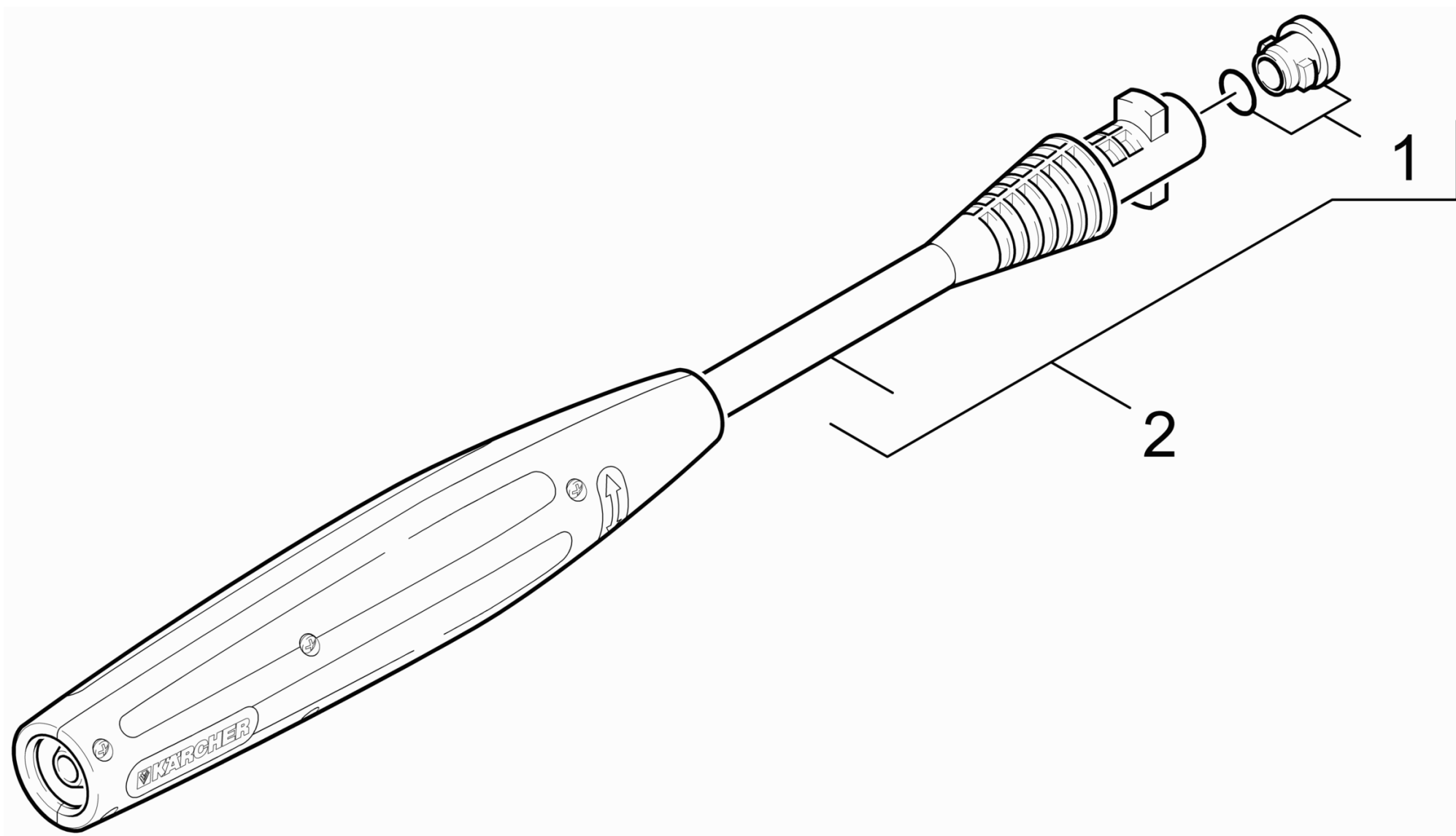
42 Шланг высокого давления

POS	Артикульный №	Описание	Количество	Единица
1	6.391-794.0	Шланг для HD* 16МПа/9m 60АС	1.000	СТ
2	6.363-410.0	Кольцо круглого сечения 5,7x1,78 NBR 90	2.000	СТ



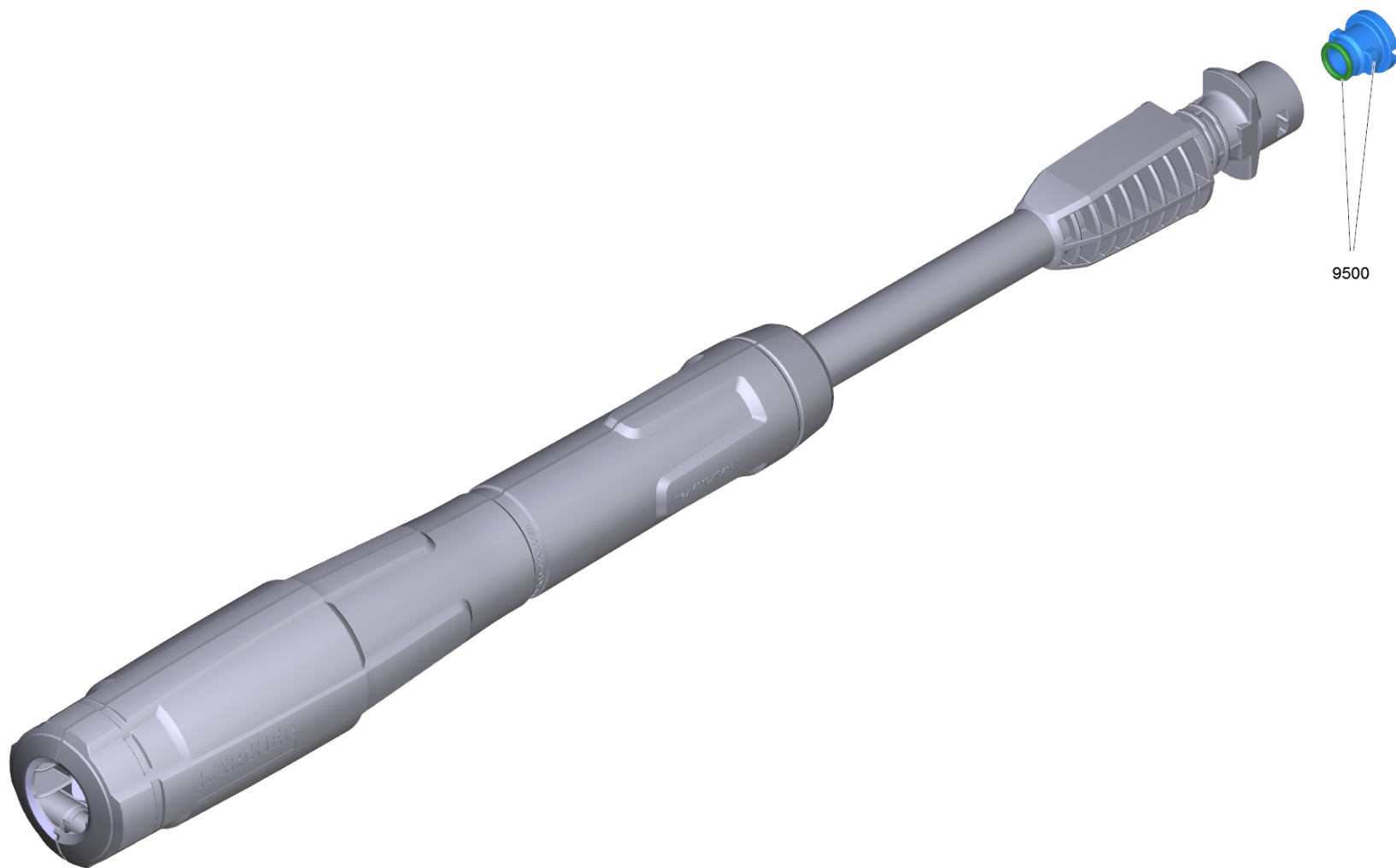
1 Шланг для HD* 16МПа/9m 60АС (6.391-794.0)

POS	Артикульный №	Описание	Количество	Единица
999	2.640-729.0	Комплект колец круглого сечения	1.000	СТ



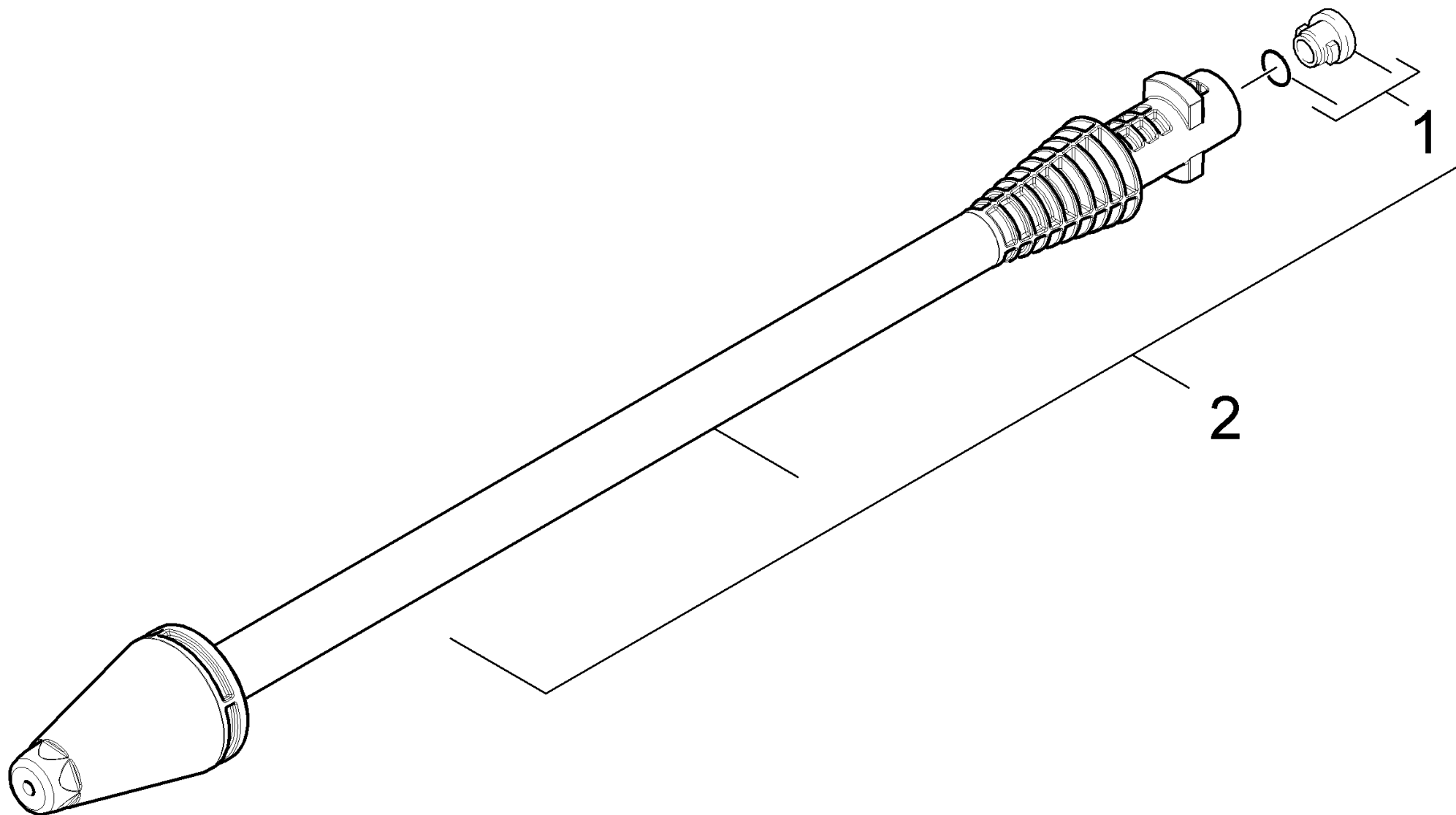
43 Выпускное сопло регулируемой мощности

POS	Артикульный №	Описание	Количество	Единица
1	2.640-729.0	Комплект колец круглого сечения	1.000	СТ
2	4.760-534.0	Регулируемая струйная трубка КЗ 0287	1.000	СТ



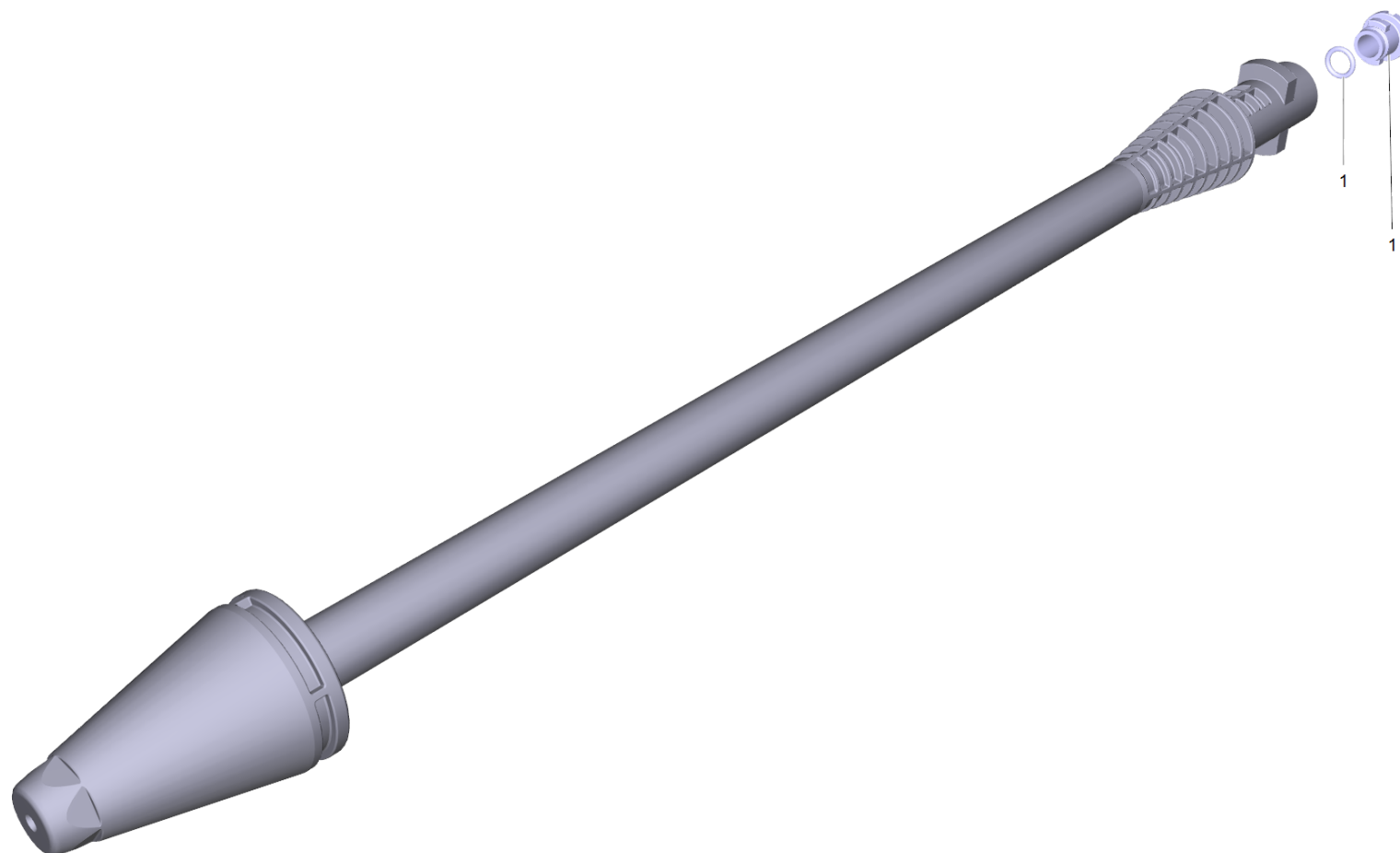
43 Струйная трубка Vario Power 145 Full Con (2.642-725.0)

POS	Артикульный №	Описание	Количество	Единица
9500	2.640-729.0	Комплект колец круглого сечения	1.000	СТ



44 Роторная форсунка

POS	Артикульный №	Описание	Количество	Единица
1	2.640-729.0	Комплект колец круглого сечения	1.000	СТ
2	4.764-281.0	Грязевая фреза	1.000	СТ



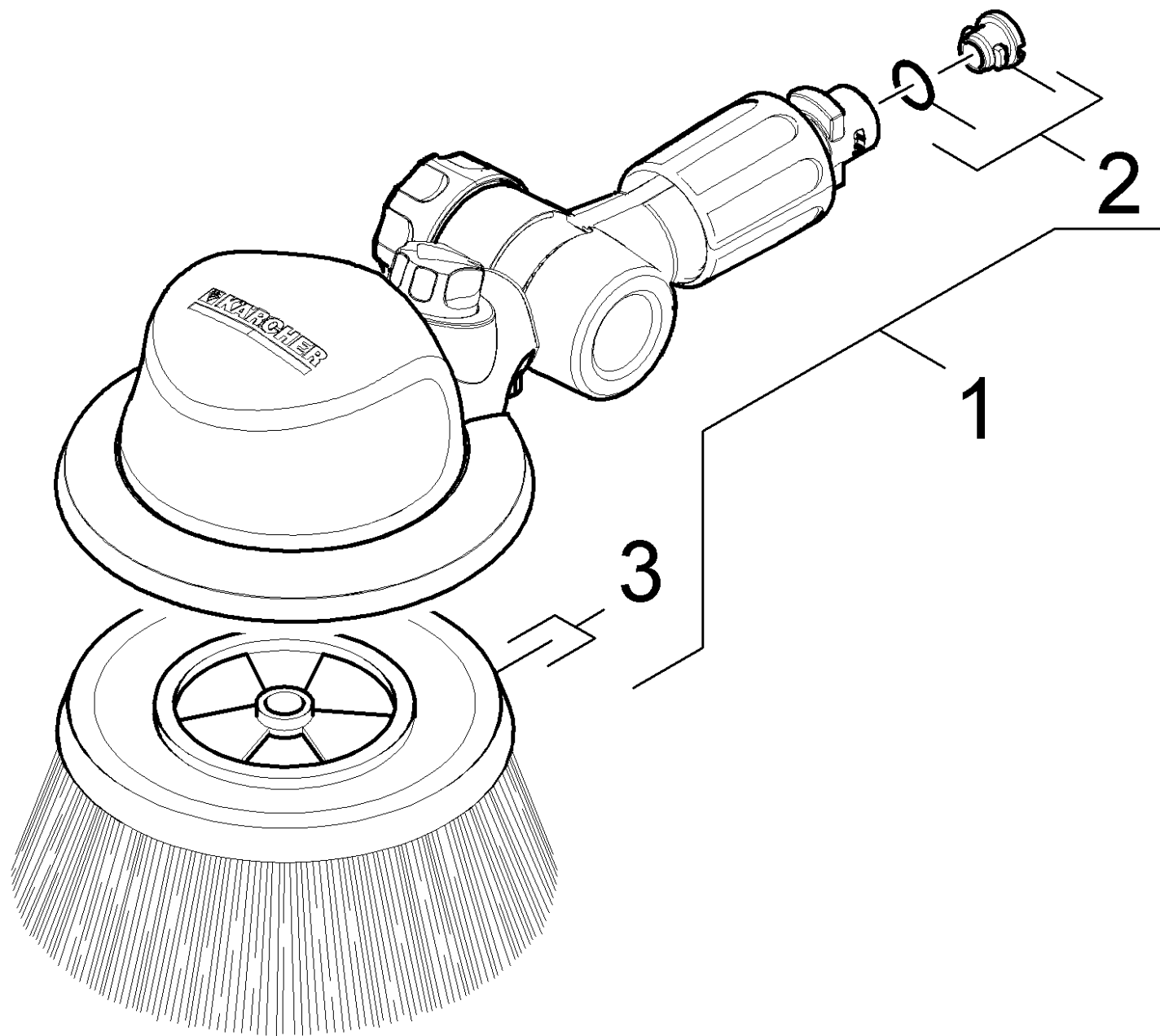
2 Грязевая фреза (4.764-281.0)

POS	Артикульный №	Описание	Количество	Единица
1	2.640-729.0	Комплект колец круглого сечения	1.000	СТ



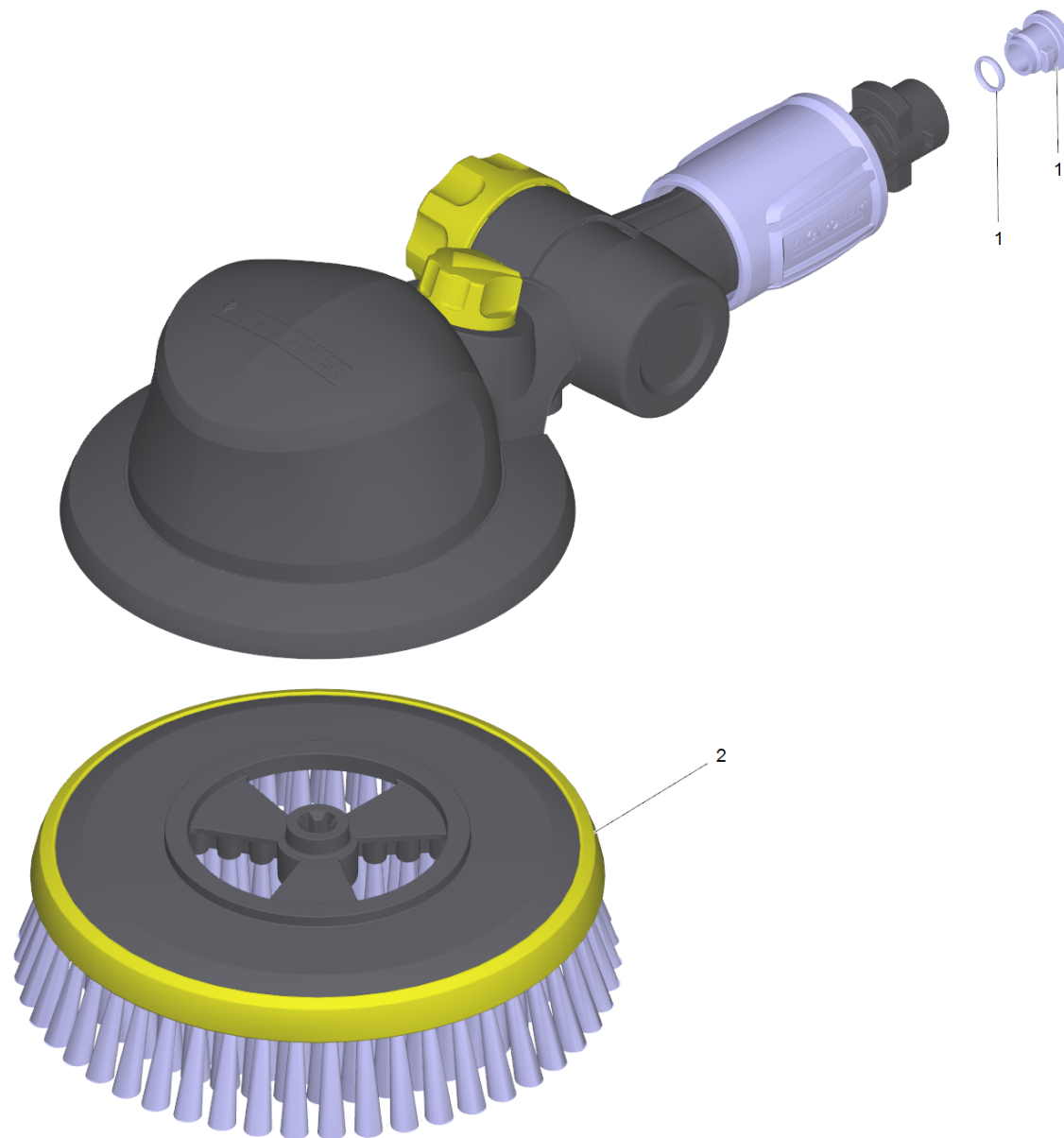
44 Грязевая фреза 145 Full Control (2.642-728.0)

POS	Артикульный №	Описание	Количество	Единица
9500	2.640-729.0	Комплект колец круглого сечения	1.000	СТ



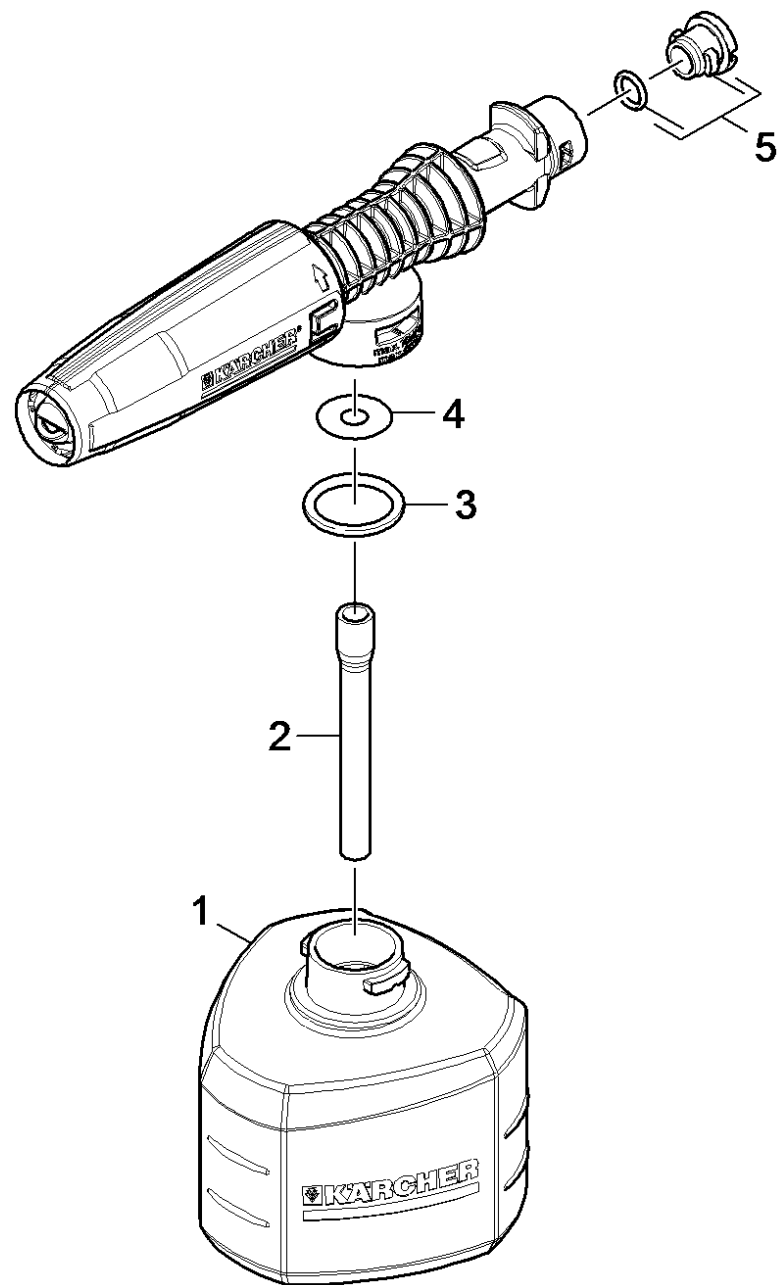
45 Щетка Best

POS	Артикульный №	Описание	Количество	Единица
1	2.643-236.0	Вращающаяся щетка WB 100	1.000	ST
2	2.640-729.0	Комплект колец круглого сечения	1.000	ST
3	5.762-331.0	Щеточный держатель	1.000	ST



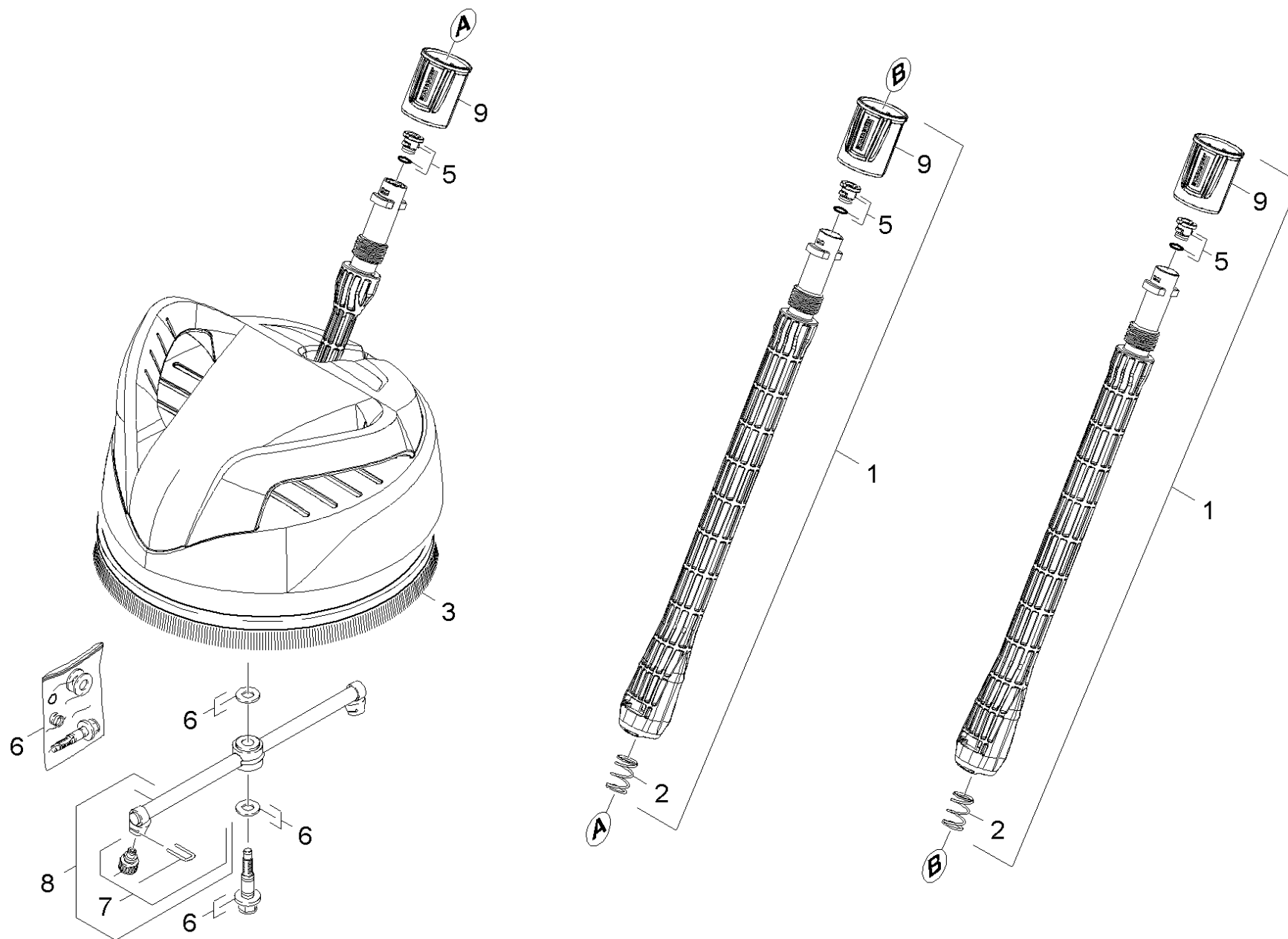
1 Вращающаяся щетка WB 100 (2.643-236.0)

POS	Артикульный №	Описание	Количество	Единица
1	2.640-729.0	Комплект колец круглого сечения	1.000	ST
2	5.762-331.0	Щеточный держатель	1.000	ST



46 Пенная форсунка

POS	Артикульный №	Описание	Количество	Единица	Текст ссылки
1	5.071-203.0	Бак для моющего средства 0,3 л	1.000	ST	
2	6.388-216.0	Шланг DN 5	1.000	М	ЗАКАЗЫВАТЬ МЕТРАЖОМ
3	6.362-874.0	Уплотнительное кольцо 21x3,00	1.000	ST	
4	5.367-026.0	Мембрана	1.000	ST	
5	2.640-729.0	Комплект колец круглого сечения	1.000	ST	



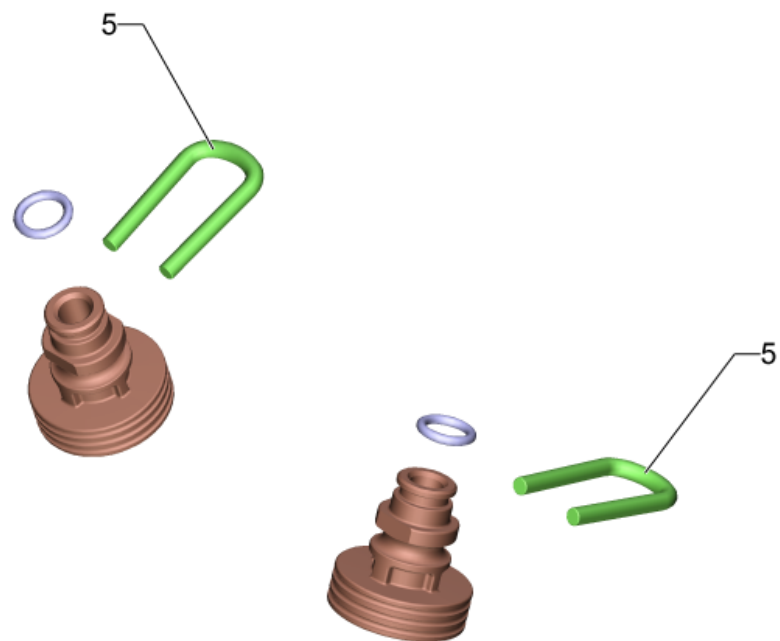
47 Очиститель поверхностей




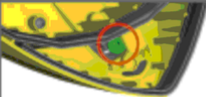




POS	Артикульный №	Описание	Количество	Единица
1	2.643-240.0	1-ступенчатая удлинительная трубка 0,4 м	2.000	ST
2	5.332-464.0	Пружина сжатия	2.000	ST
3	6.371-086.0	Линейчатая щетка	1.000	ST
5	2.640-729.0	Комплект колец круглого сечения	3.000	ST
6	2.883-994.0	Набор запасных частей набор уплотнителей	1.000	ST
7	2.643-338.0	Запчасти к насадкам T-Racer	1.000	ST
8	2.885-003.0	Набор запасных частей ротор нейтральный	1.000	ST
9	5.310-160.0	Гайка Керхер	3.000	ST






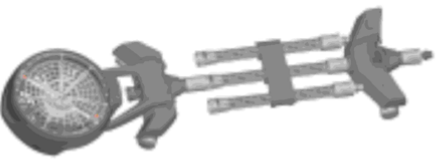


1 1-ступенчатая удлинительная трубка 0,4 м (2.643-240.0)

POS	Артикульный №	Описание	Количество	Единица
3	2.640-729.0	Комплект колец круглого сечения	1.000	ST
8	5.332-464.0	Пружина сжатия	1.000	ST
10	5.310-160.0	Гайка Керхер	1.000	ST



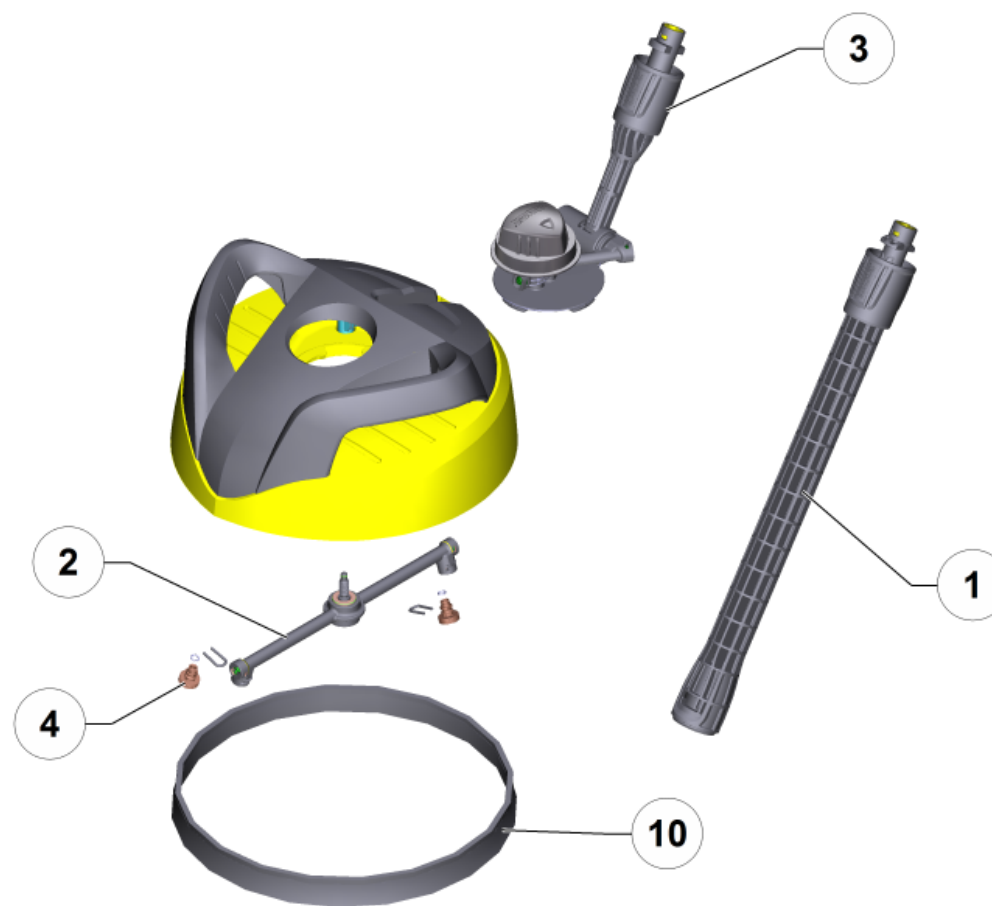
T 50, T 70, T 80, T 100 T 150, T 200, T 250, T 300, T 400, T 450, T 550	K 2 - K 5		
	K 6 - K 7		
T 400, T 450 T 550			
T 200, T 250	K 6 - K 7		
T 350 Gas			

	K 3 - K 5	
	K 6 - K 7	

	K 2	
	K 3 - K 5	

7 Запчасти к насадкам T-Racer (2.643-338.0)

POS	Артикульный №	Описание	Количество	Единица	Примечание	Текст ссылки
1	4.764-155.0	Форсунка комплектный 15015	1.000	ST	<13 МПа (<130 bar)	СЕРЫЙ
		Текст позиции1: 015				
2	4.764-156.0	Форсунка комплектный 15020	1.000	ST	13 МПа (130 bar) - 16 МПа (160 bar)	ЖЕЛТЫЙ
		Текст позиции1: 020				
3		Форсунка комплектный 15027	1.000	ST		ЧЕРНЫЙ ЦВЕТ
		Текст позиции1: 027				
4	4.764-190.0	Форсунка крп. 75047	1.000	ST		ЗЕЛЕНый
		Текст позиции1: 047				
5	5.037-151.0	Скоба	2.000	ST		



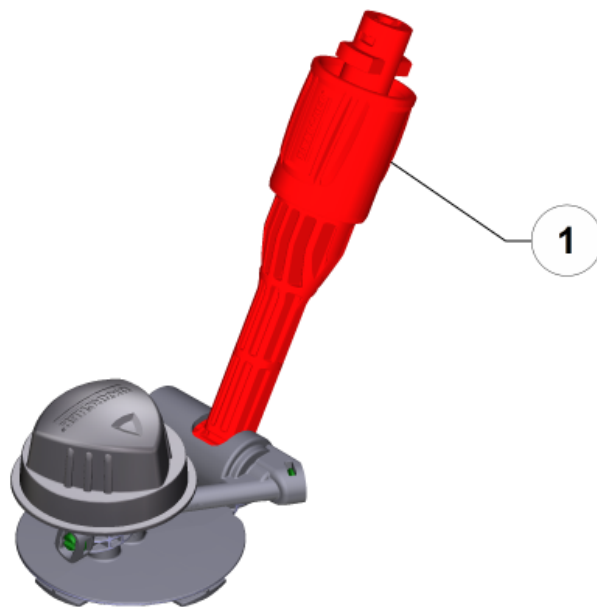
48 Очиститель поверхностей

POS	Артикульный №	Описание	Количество	Единица
1	2.643-240.0	1-ступенчатая удлинительная трубка 0,4 м	2.000	ST
2	2.885-407.0	КЗЧ ротора в сборе	1.000	ST
3		Кронштейн подшипника kpl.	1.000	ST
4	2.643-335.0	Набор з/ч форсунок Т 300/Т 350	1.000	ST
10	6.371-086.0	Линейчатая щетка	1.000	ST



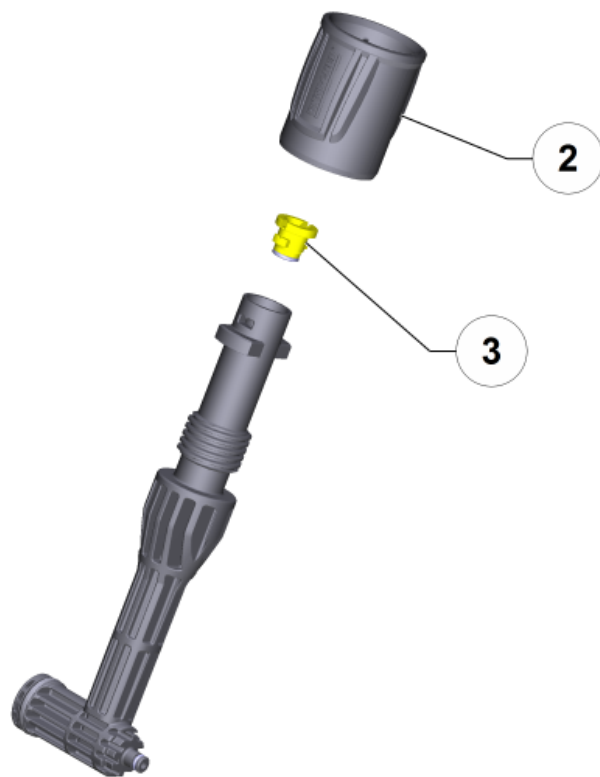
1 1-ступенчатая удлинительная трубка 0,4 м (2.643-240.0)

POS	Артикульный №	Описание	Количество	Единица
3	2.640-729.0	Комплект колец круглого сечения	1.000	ST
8	5.332-464.0	Пружина сжатия	1.000	ST
10	5.310-160.0	Гайка Керхер	1.000	ST



3 Кронштейн подшипника крl.

POS	Описание	Количество	Единица
1	Адаптер комплектный	1.000	СТ



1 Адаптер комплектный

POS	Артикульный №	Описание	Количество	Единица
2	5.310-160.0	Гайка Керхер	1.000	ST
3	2.640-729.0	Комплект колец круглого сечения	1.000	ST

40 Принадлежности

POS	Артикульный №	Описание	Количество	Единица
41	2.642-889.0	Распылитель G 180 Q	1.000	ST
42	6.391-794.0	Шланг для HD* 16MPa/9m 60AC	1.000	ST
43	2.642-725.0	Струйная трубка Vario Power 145 Full Con	1.000	ST
44	2.642-728.0	Грязевая фреза 145 Full Control	1.000	ST
45	2.643-150.0	FJ 3 пенная насадка Basic Line	1.000	ST
46	2.643-246.0	Мягкая щетка WB 50	1.000	ST
47	2.643-252.0	Насадка T-Racer T 350 Surface Cleaner	1.000	ST



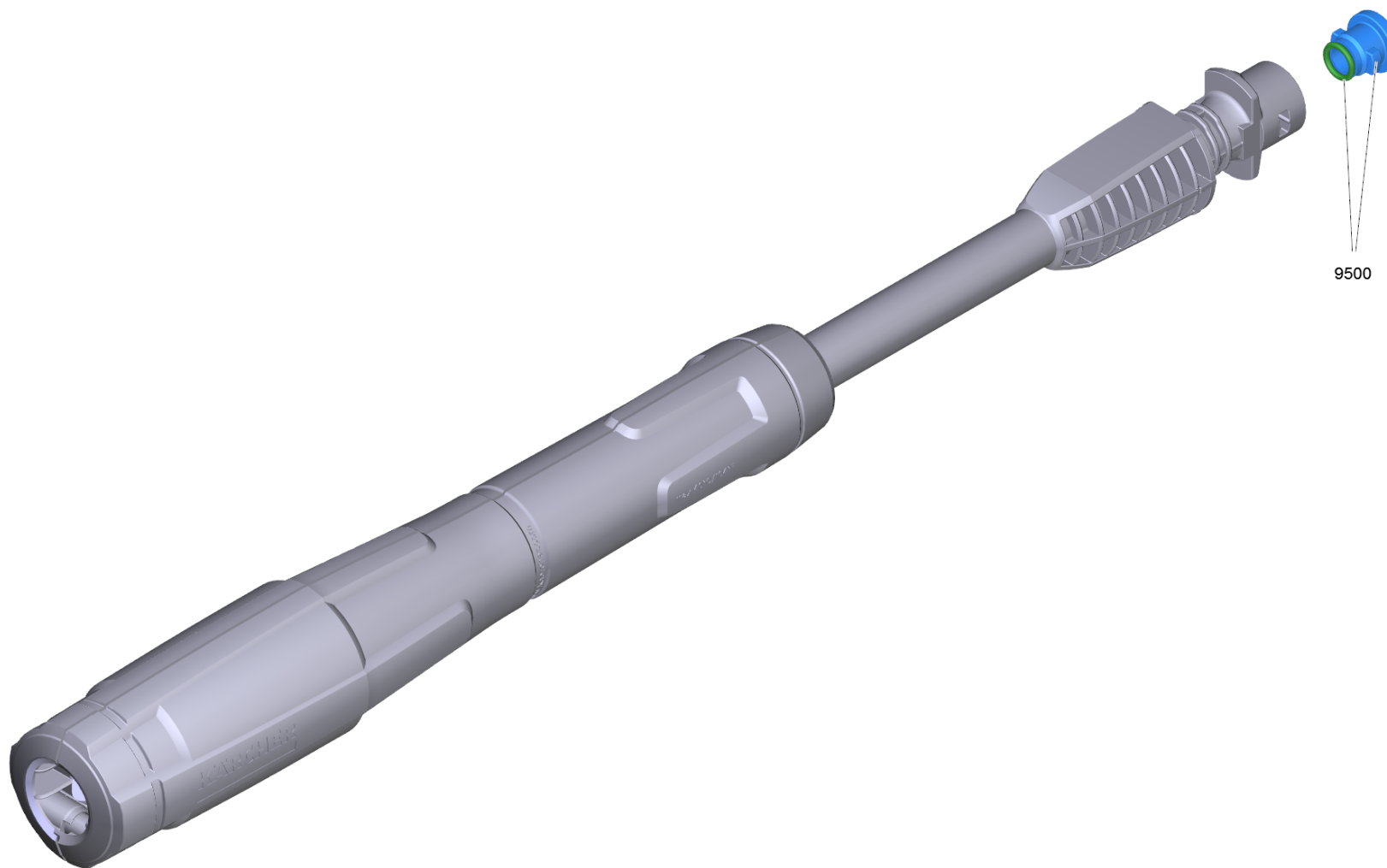
41 Распылитель G 180 Q (2.642-889.0)

POS	Артикульный №	Описание	Количество	Единица
1	5.332-464.0	Пружина сжатия	1.000	СТ



42 Шланг для HD* 16МПа/9m 60АС (6.391-794.0)

POS	Артикульный №	Описание	Количество	Единица
999	2.640-729.0	Комплект колец круглого сечения	1.000	СТ



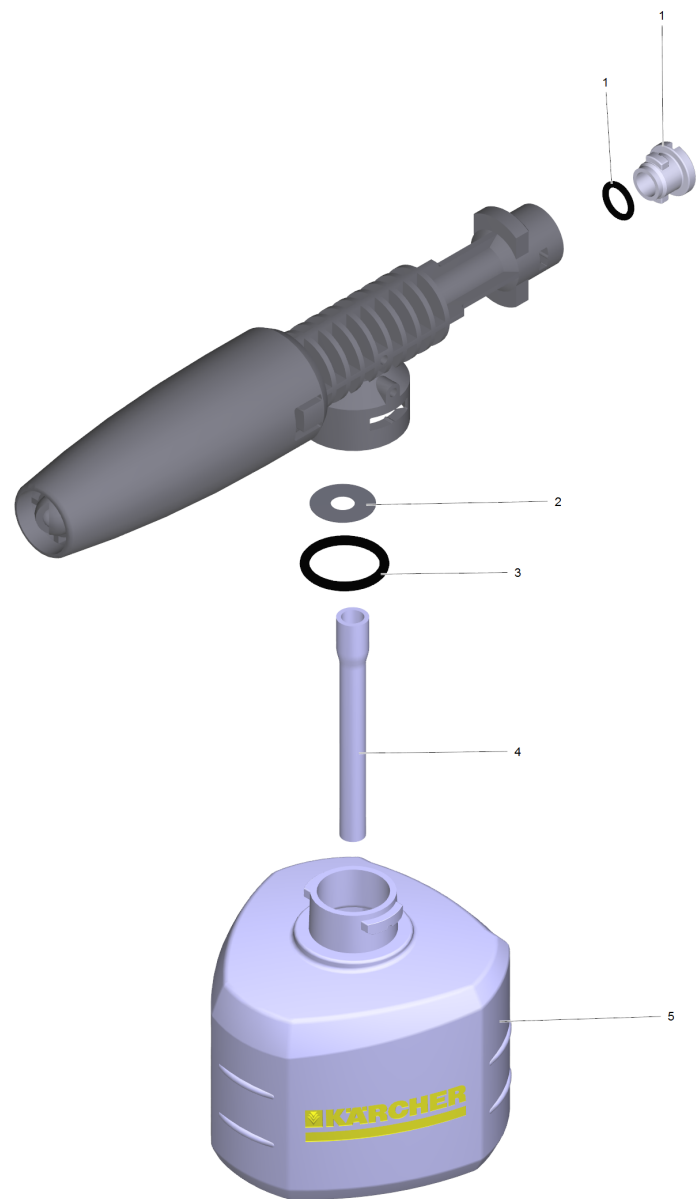
43 Струйная трубка Vario Power 145 Full Con (2.642-725.0)

POS	Артикульный №	Описание	Количество	Единица
9500	2.640-729.0	Комплект колец круглого сечения	1.000	СТ



44 Грязевая фреза 145 Full Control (2.642-728.0)

POS	Артикульный №	Описание	Количество	Единица
9500	2.640-729.0	Комплект колец круглого сечения	1.000	СТ



45 FJ 3 пенная насадка Basic Line (2.643-150.0)

POS	Артикульный №	Описание	Количество	Единица
1	2.640-729.0	Комплект колец круглого сечения	1.000	ST
2	5.367-026.0	Мембрана	1.000	ST
3	6.362-874.0	Уплотнительное кольцо 21x3,00	1.000	ST
4	6.388-216.0	Шланг DN 5	1.000	M
5	5.071-203.0	Бак для моющего средства 0,3 л	1.000	ST

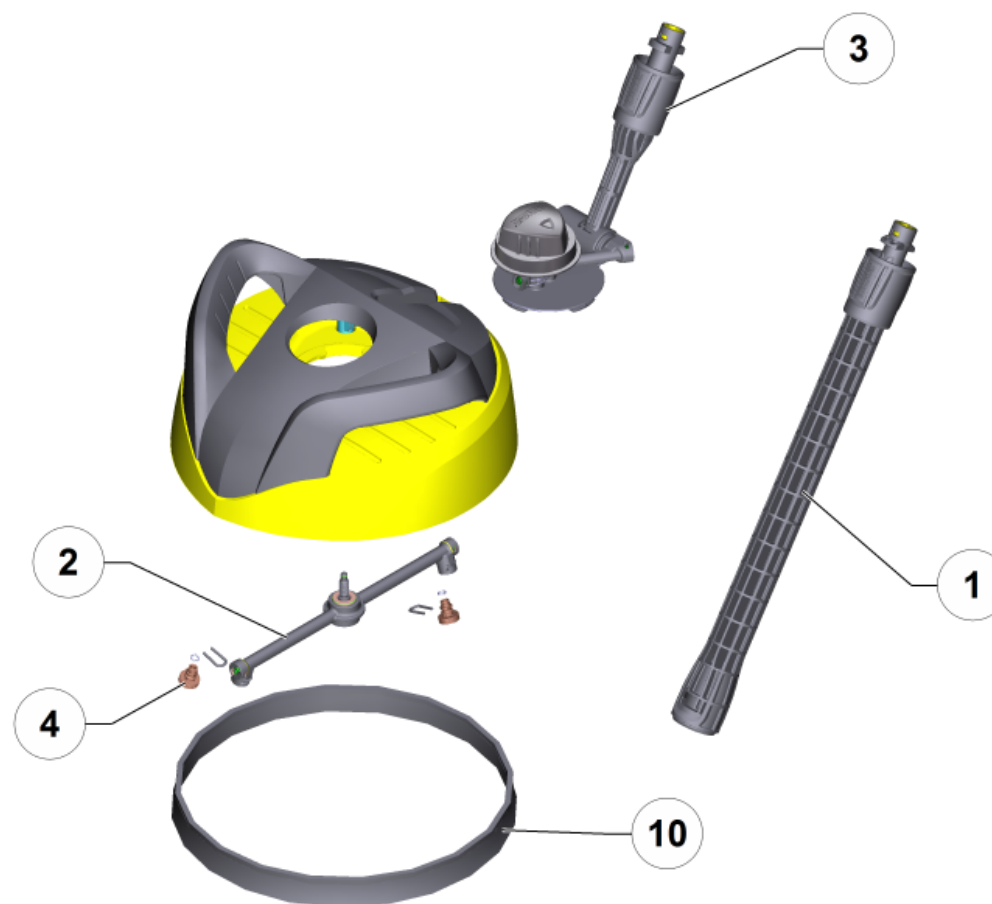


46 Мягкая щетка WB 50 (2.643-246.0)

POS	Артикульный №	Описание	Количество	Единица
1	2.640-729.0	Комплект колец круглого сечения	1.000	СТ

47 Насадка T-Racer T 350 Surface Cleaner (2.643-252.0)

POS	Артикульный №	Описание	Количество	Единица
100	5.972-948.0	Перечень запасных деталей T 350	1.000	СТ



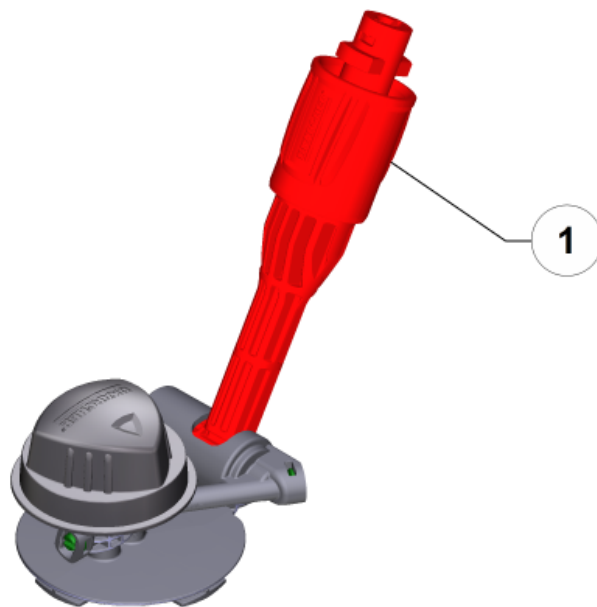
100 Перечень запасных деталей Т 350 (5.972-948.0)

POS	Артикульный №	Описание	Количество	Единица
1	2.643-240.0	1-ступенчатая удлинительная трубка 0,4 м	2.000	ST
2	2.885-407.0	КЗЧ ротора в сборе	1.000	ST
3		Кронштейн подшипника крл.	1.000	ST
4	2.643-335.0	Набор з/ч форсунок Т 300/Т 350	1.000	ST
4	2.885-105.0	Набор запасных частей форсунки 015	1.000	ST
10	6.371-086.0	Линейчатая щетка	1.000	ST



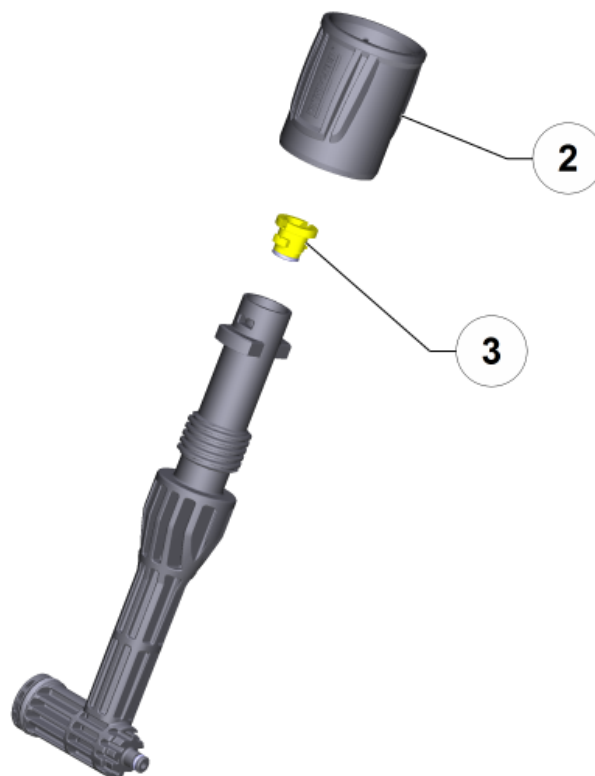
1 1-ступенчатая удлинительная трубка 0,4 м (2.643-240.0)

POS	Артикульный №	Описание	Количество	Единица
3	2.640-729.0	Комплект колец круглого сечения	1.000	ST
8	5.332-464.0	Пружина сжатия	1.000	ST
10	5.310-160.0	Гайка Керхер	1.000	ST



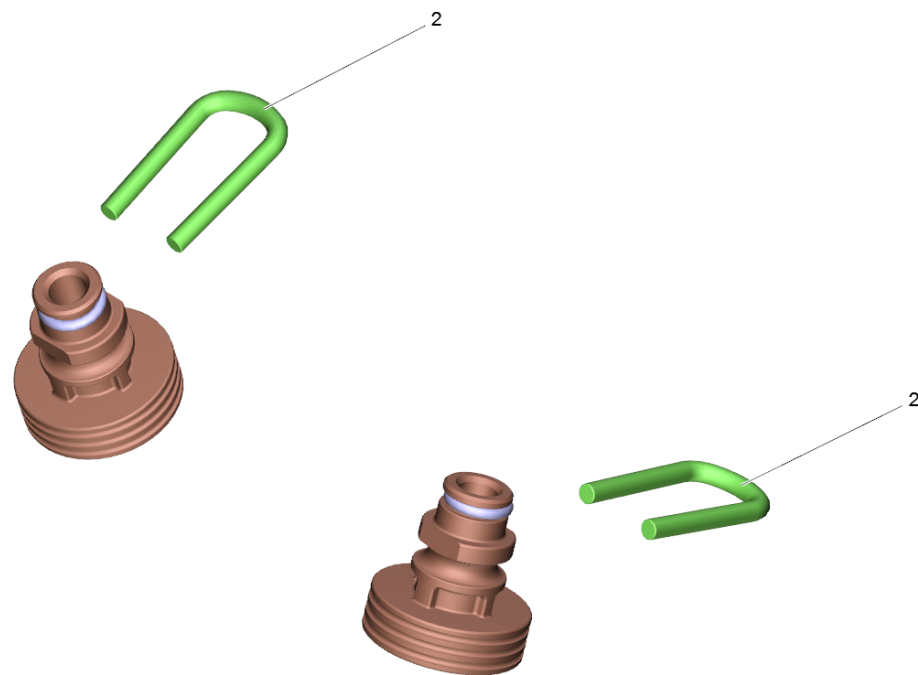
3 Кронштейн подшипника крl.

POS	Описание	Количество	Единица
1	Адаптер комплектный	1.000	СТ



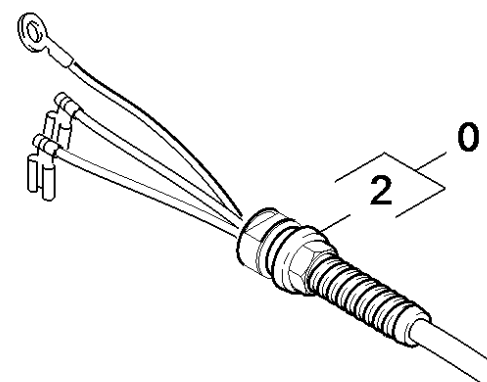
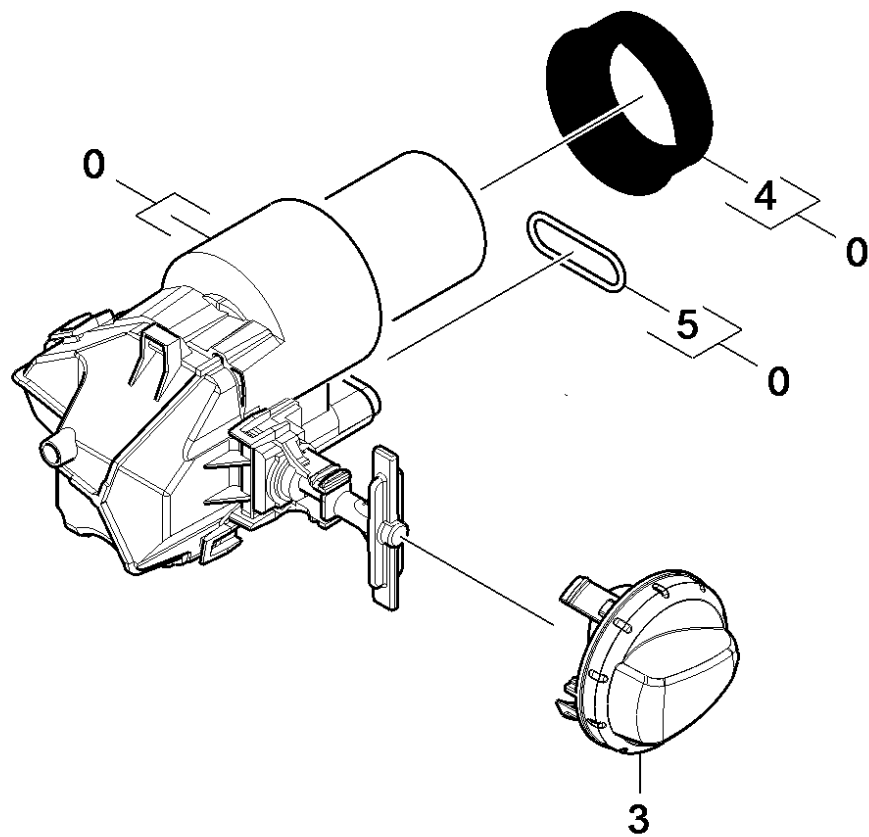
1 Адаптер комплектный

POS	Артикульный №	Описание	Количество	Единица
2	5.310-160.0	Гайка Керхер	1.000	ST
3	2.640-729.0	Комплект колец круглого сечения	1.000	ST



4 Набор запасных частей форсунки 015 (2.885-105.0)

POS	Артикульный №	Описание	Количество	Единица
2	5.037-151.0	Скоба	2.000	СТ



50 Распределительный щит

POS	Артикульный №	Описание	Количество	Единица
0	9.002-050.0	Распределительный щит	1.000	ST
2	9.084-139.0	Кабель со штеккером	1.000	ST
3	9.048-123.0	Ручка-переключатель черная 2К	1.000	ST
4	9.080-465.0	Уплотняющее кольцо конденсатора д.45, 70	1.000	ST
5	9.081-417.0	Кольцо круглого сечения 20 x 2	1.000	ST