

Список запасных частей

(1.168-604.0) K 7 Premium *EU Аппарат выс.давления

Содержание

К 7 Premium *EU Аппарат выс.давления (1.168-604.0)	4
Краткий каталог запасных частей	5
1000 Перечень запасных деталей К7.XXX WCM (5.971-407.0)	7
10 Корпус	8
11 Корпус впереди	9
12 Корпус позади	11
11 Колесо для замены комплект 250 Hummer (4.515-288.0)	13
13 Барабан для намотки шланга	15
5 Комплект запчастей полого вала (2.885-187.0)	17
47 Полный вал комплектный (4.776-001.0)	19
9 КЗЧ катушки шланга К 5.700 (2.885-188.0)	21
12 Шланг высокого давления 16/1,03 60АС (6.392-390.0)	23
20 Насосный агрегат	25
21 Головка цилиндра	26
1 Комплект запасных частей (2.885-186.0)	28
103 Распределительный золотник комплектный	30
10 Цилиндрическая головка в сб. К7 (4.550-942.0)	32
17 Ось клапана в сборе (4.584-022.0)	34
19 Сопловая насадка - только на замену (4.769-034.0)	36
19 Сопловая насадка (4.769-035.0)	38
22 Заглушка в сборе (4.580-702.0)	40
22 Поршневая направляющая	43
30 Мотор	45
31 Мотор	46
32 Мотор	49
7 Двигатель К6 WCM (4.624-171.0)	53
33 Мотор	55
40 Принадлежности	57
41 Ручной пистолет-распылитель	58
Разбрызгиватель (2.642-172.0)	60
2 Шланг высокого давления 16МПа/12м 60АС (6.391-795.0)	62
2 Шланг высокого давления 16МПа/12м 60АС (6.391-795.0)	64
42 Струйная трубка	66
3 Роторная форсунка 0295 St (4.764-211.0)	68
3 Роторное сопло 033 St (4.764-213.0)	70
4 Струйная трубка Vario Power K5 033 (4.760-524.0)	71
4 Регулируемая струйная трубка K5 0287 (4.760-527.0)	73
43 Пенная форсунка	75

44 Power Brush	77
Насадка Delta-Racer D 150 (2.641-812.0)	79
100 Перечень запасных деталей Power-Brush D (5.962-931.0)	80
10 Очиститель поверхностей	81
45 Очиститель поверхностей	83
17 Запчасти к насадкам T-Racer (2.643-338.0)	85
17 Запчасти к насадкам T-Racer (2.643-338.0)	88
46 Насадка T 450 T-Racer Surface Cleaner (2.643-214.0)	91
100 Перечень запасных деталей T 450 (5.972-951.0)	92
1 1-ступенчатая удлинительная трубка 0,4 м (2.643-240.0)	94
3 Запасные части ротор комплектный (2.885-406.0)	96
5 Ротор комплектный	98
4 Кронштейн подшипника комплектный T 400	100
1 Адаптер комплектный	102
2 Запчасти к насадкам T-Racer (2.643-338.0)	104
5 Запчасти к насадкам T-Racer (2.643-338.0)	107
50 Распределительный щит	110

К 7 Premium *EU Аппарат выс.давления (1.168-604.0)

POS	Артикульный №	Описание	Количество	Единица
0		Краткий каталог запасных частей	1.000	ST
1000	5.971-407.0	Перечень запасных деталей К7.XXX WCM	1.000	ST
Текст позиции2: 3DD39390A7DC4FD8E1000000C34F56CF13961000				

Краткий каталог запасных частей

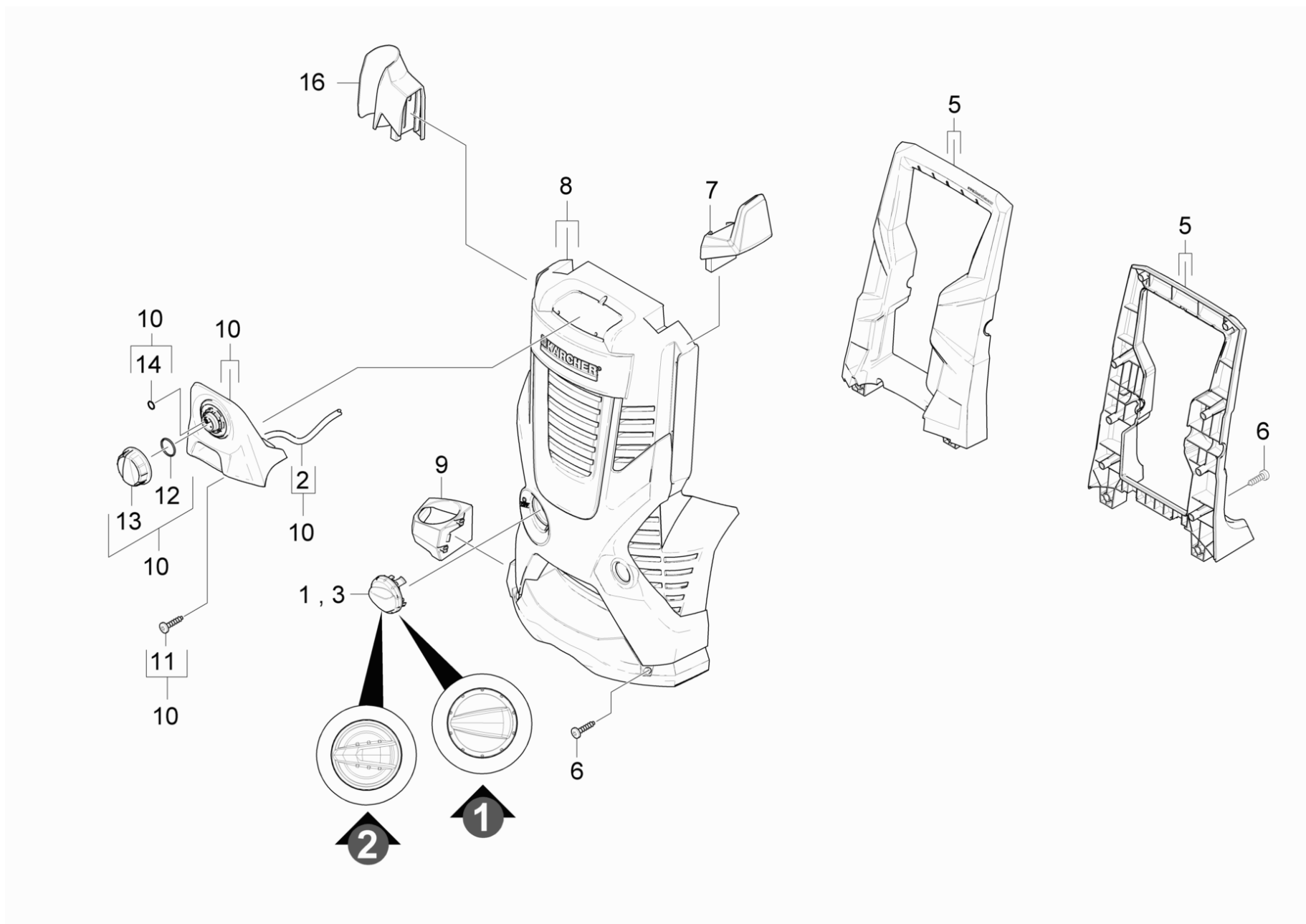
POS	Артикульный №	Описание	Количество	Единица
1	2.642-172.0	Разбрызгиватель	1.000	ST
2	5.332-464.0	Пружина сжатия	1.000	ST
3	6.391-796.0	Шланг высокого давления 12/16MPa,60G	1.000	ST
4	6.363-410.0	Кольцо круглого сечения 5,7x1,78 NBR 90	2.000	ST
5	9.037-622.0	Фиксатор кабеля K6/K7 MODUL RANGE	1.000	ST
6	9.037-618.0	Держатель разбрызгивателя верхний	1.000	ST
7	5.731-620.0	Фильтр тонкой очистки	1.000	ST
8	6.465-031.0	Соединительный элемент 3/4	1.000	ST
9	9.037-619.0	Держатель разбрызгивателя нижний	1.000	ST
10	2.643-150.0	FJ 3 пенная насадка Basic Line	1.000	ST
11	2.640-729.0	Комплект колец круглого сечения	4.000	ST
12	2.641-812.0	Насадка Delta-Racer D 150	1.000	ST
13	5.310-160.0	Гайка Керхер	1.000	ST
14	4.760-542.0	Регулируемая струйная трубка K5 032	1.000	ST

1000 Перечень запасных деталей K7.XXX WCM (5.971-407.0)

POS	Описание	Количество	Единица
10	Корпус	1.000	ST
20	Насосный агрегат	1.000	ST
30	Мотор	1.000	ST
40	Принадлежности	1.000	ST
50	Распределительный щит	1.000	ST

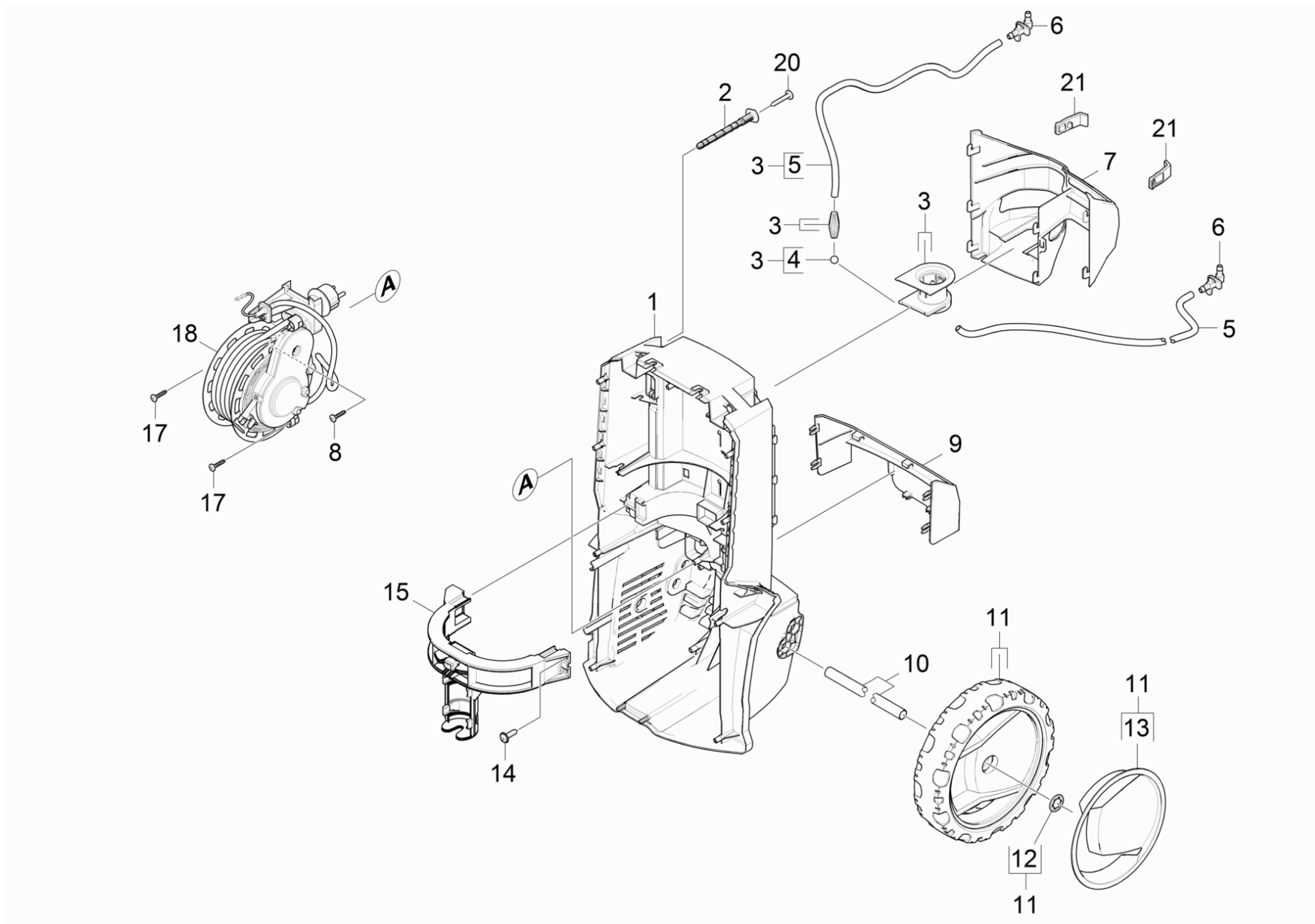
10 Корпус

POS	Описание	Количество	Единица
11	Корпус впереди	1.000	ST
12	Корпус позади	1.000	ST
13	Барабан для намотки шланга	1.000	ST



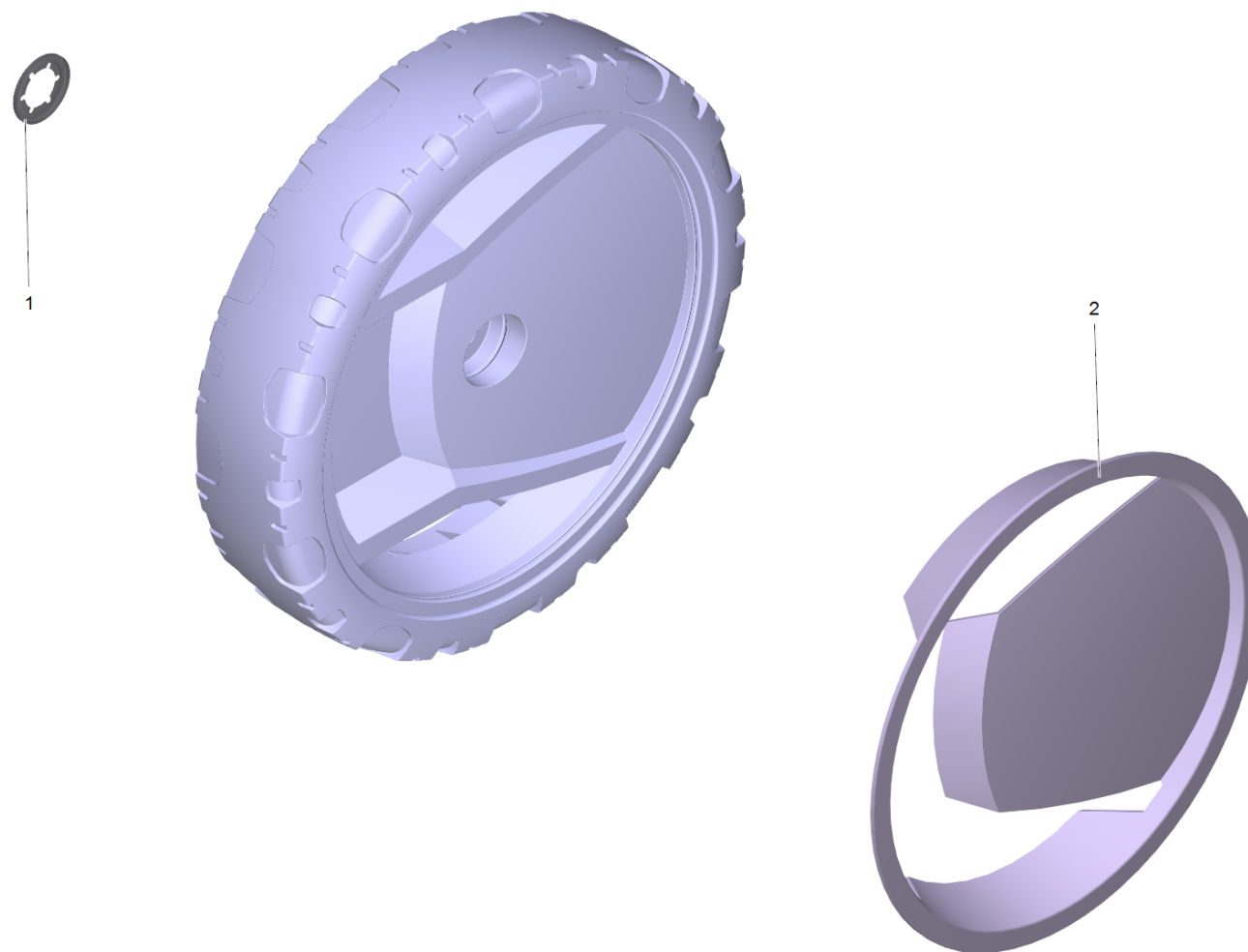
11 Корпус впереди

POS	Артикульный №	Описание	Количество	Единица	Текст ссылки
1	9.037-693.0	Ручной переключатель	1.000	ST	ВЕРСИЯ 1
2	6.390-426.0	Шланг DN 5	1.000	M	ЗАКАЗЫВАТЬ МЕТРАЖОМ
3	9.048-123.0	Ручка-переключатель черная 2К	1.000	ST	ВЕРСИЯ 2
5	4.321-982.0	Ручка передняя, задняя	1.000	ST	
6	6.303-150.0	Винт 4,2x22	15.000	ST	
7	9.037-622.0	Фиксатор кабеля K6/K7 MODUL RANGE	1.000	ST	
8	2.885-193.0	Корпус в компл.	1.000	ST	
9	9.037-619.0	Держатель разбрызгивателя нижний	1.000	ST	
10	2.885-282.0	КЗЧ для крепления шланга ВД	1.000	ST	
11	9.086-203.0	Винт 4x22	2.000	ST	
12	6.362-522.0	Кольцо круглого сечения 24,0 x 2,0	1.000	ST	
13	9.037-621.0	Ручка химия	1.000	ST	
14	6.363-018.0	Уплотнительное кольцо 4x2	1.000	ST	
16	9.037-618.0	Держатель разбрызгивателя верхний	1.000	ST	



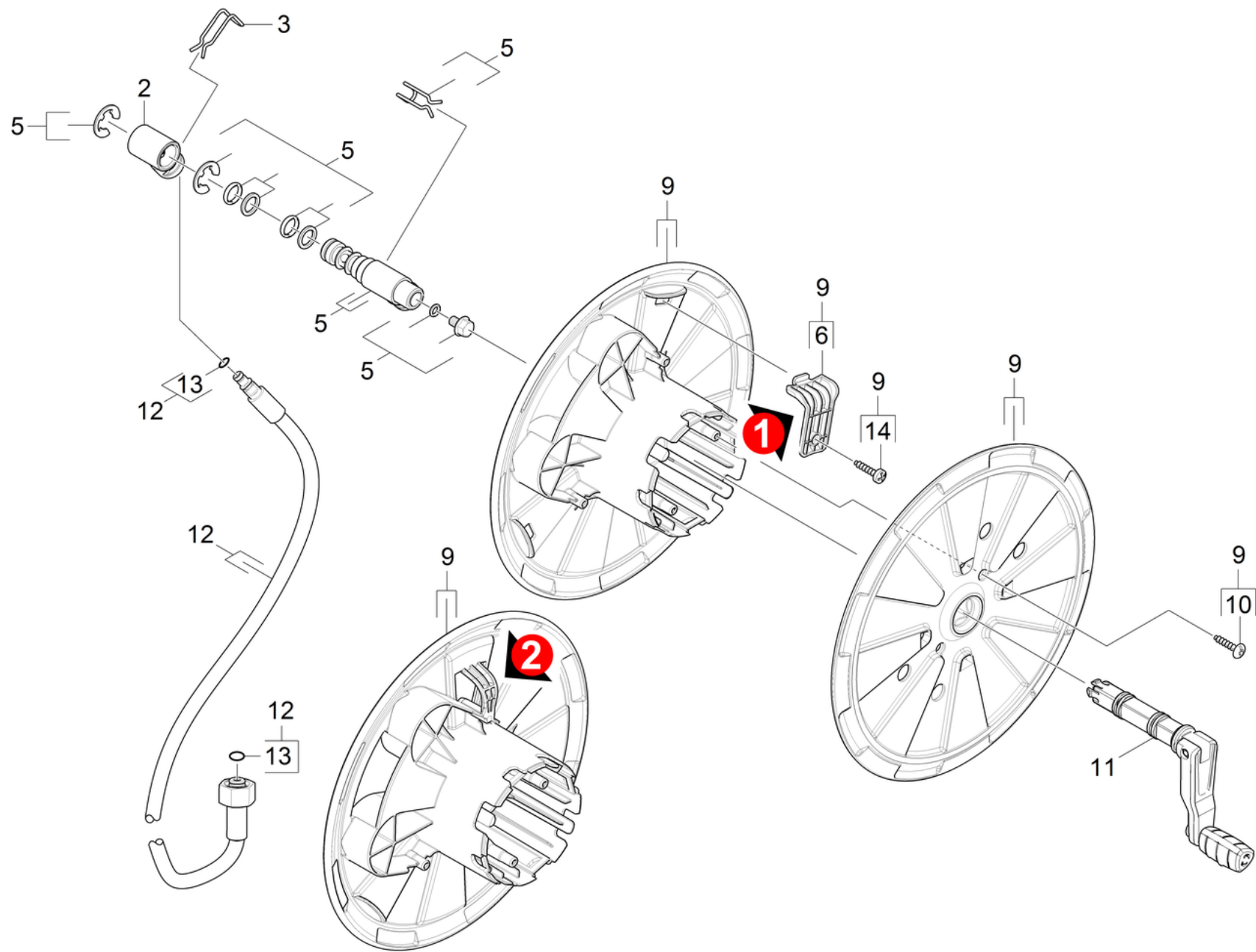
12 Корпус позади

POS	Артикульный №	Описание	Количество	Единица	Текст ссылки
1	5.033-543.0	Ходовая часть тыльная	1.000	ST	
		Текст позиции1: 1.168-600.0			
1	5.033-700.0	Шасси заднее закрытое	1.000	ST	
		Текст позиции1: 1.168-601.0 /-602.0 /-603.0 /-604.0 /			
		Текст позиции2: -605.0 /-607.0 /-608.0 /-609.0 /-610.0			
2	5.317-352.0	Болт	2.000	ST	
3	4.321-256.0	Переходник для чист. средств	1.000	ST	
4	7.401-911.0	Шарик 4 -PP DIN 5401	1.000	ST	
5	6.390-426.0	Шланг DN 5	2.000	М	ЗАКАЗЫВАТЬ МЕТРАЖОМ
6	9.037-861.0	Ниппель 90A Mod.Range	2.000	ST	
7	5.321-960.0	Верхний держатель аксессуаров	1.000	ST	
8	6.303-199.0	Винт со сферо-цилиндр. головкой 4,2x 16	1.000	ST	
9	5.321-959.0	Держатель д/принадлежностей нижний	1.000	ST	
10	5.105-646.0	Ось	1.000	ST	
11	4.515-288.0	Колесо для замены комплект 250 Hummer	1.000	ST	КОМПЛЕКТ ИЗ 2 ШТ.
12	6.343-168.0	Стопорная шайба	2.000	ST	
13	4.515-296.0	Заглушка для замены 250 Hummer	1.000	ST	КОМПЛЕКТ ИЗ 2 ШТ.
14	6.303-200.0	Винт 5x25 IN6RD	4.000	ST	
15	5.321-961.0	Крепление скоба	1.000	ST	
17	6.303-125.0	Специальный винт 5x20 In6Rd с острием	2.000	ST	
		Текст позиции1: 1.168-600.0			
18	6.969-000.0	Кабельный барабан V2V2 1,5; 5м *EU	1.000	ST	
		Текст позиции1: 1.168-600.0			
20	9.086-203.0	Винт 4x22	2.000	ST	
21	5.052-081.0	Скоба	2.000	ST	



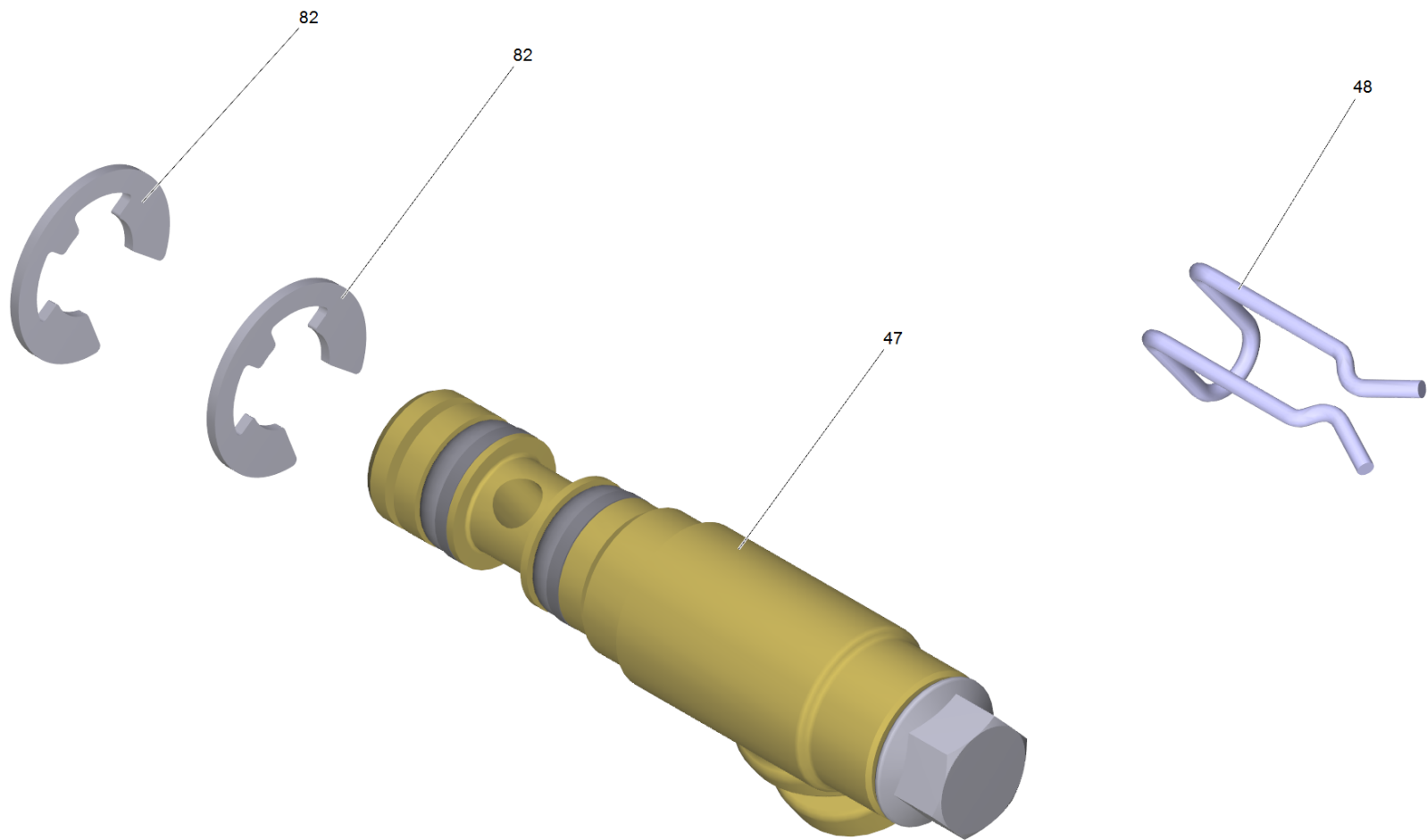
11 Колесо для замены комплект 250 Hummer (4.515-288.0)

POS	Артикульный №	Описание	Количество	Единица	Текст ссылки
1	6.343-168.0	Стопорная шайба	2.000	СТ	
2	4.515-296.0	Заглушка для замены 250 Hummer	1.000	СТ	КОМПЛЕКТ ИЗ 2 ШТ.



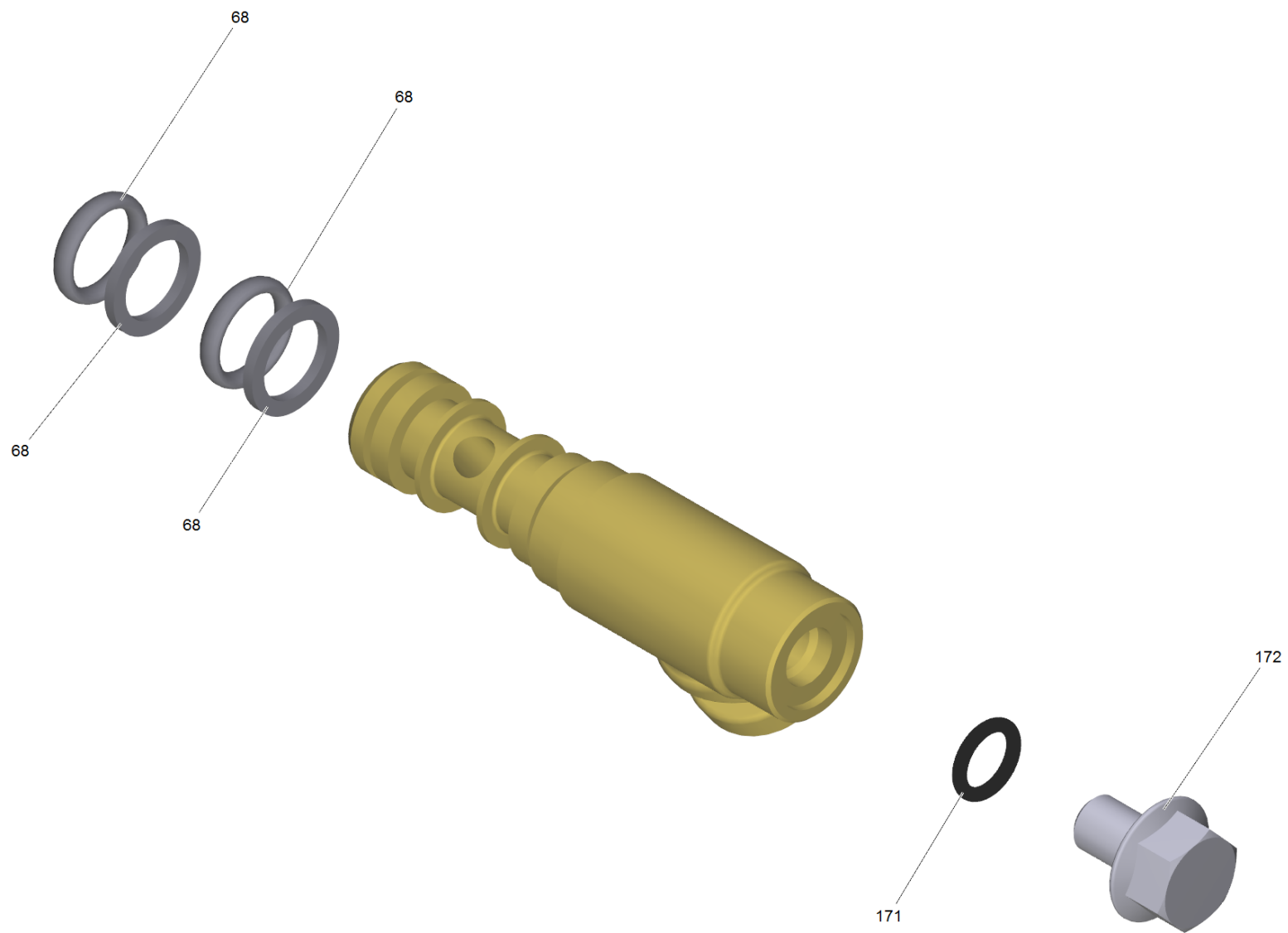
13 Барабан для намотки шланга

POS	Артикульный №	Описание	Количество	Единица
2	5.443-603.0	Поворотная уплотнительная втулка	1.000	ST
3	5.037-221.0	Скоба	1.000	ST
5	2.885-187.0	Комплект запчастей полого вала	1.000	ST
6	5.481-413.0	Зажим шланг HD	1.000	ST
9	2.885-188.0	КЗЧ катушки шланга К 5.700	1.000	ST
10	7.303-096.0	Винт 4 x 22-St-10.9-A2R (IN6RD)	2.000	ST
11	4.776-053.0	Коленчатый рычаг в сборе	1.000	ST
12	6.392-390.0	Шланг высокого давления 16/1,03 60AC	1.000	ST
13	2.640-729.0	Комплект колец круглого сечения	1.000	ST
14	9.086-203.0	Винт 4x22	2.000	ST



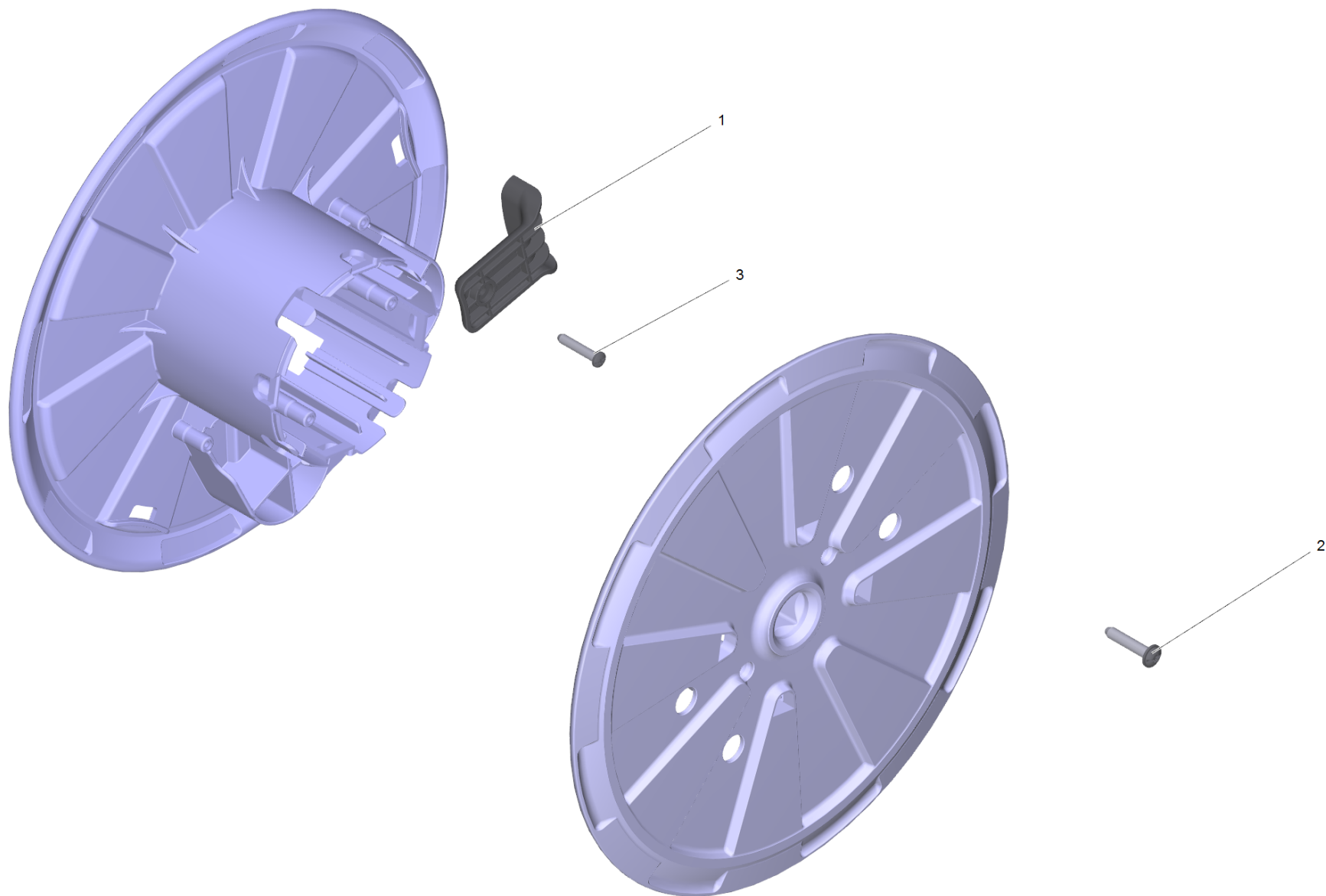
5 Комплект запчастей полого вала (2.885-187.0)

POS	Артикульный №	Описание	Количество	Единица
47	4.776-001.0	Полый вал комплектный	1.000	ST
48	5.037-221.0	Скоба	2.000	ST
82	7.343-306.0	Шайба 12-St-A2E DIN 6799	2.000	ST



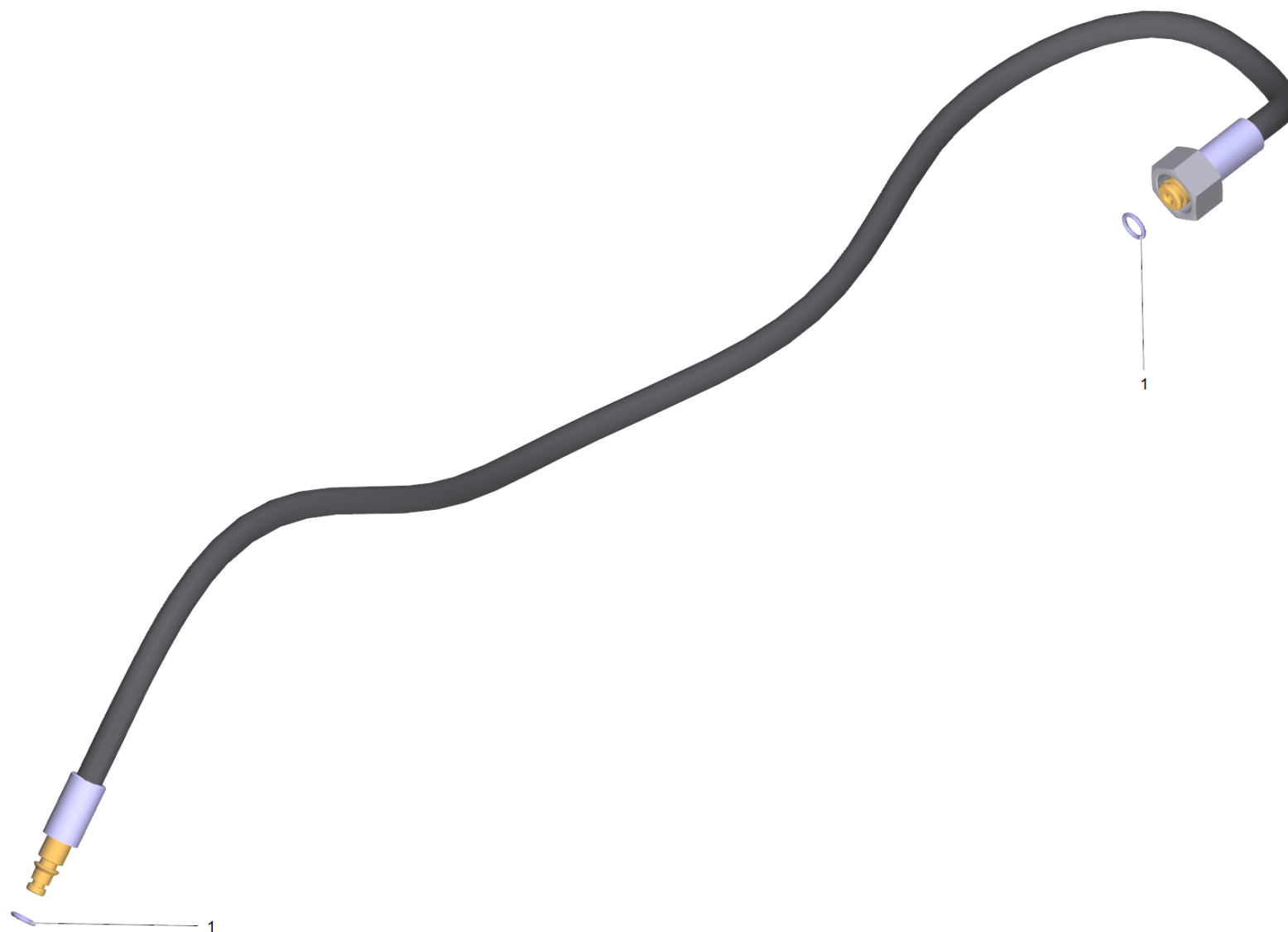
47 Полый вал комплектный (4.776-001.0)

POS	Артикульный №	Описание	Количество	Единица
68	6.363-628.0	Кольцо круглого сечения	2.000	ST
171	6.362-101.0	Кольцо круглого сечения 8 x 2	1.000	ST
172	7.304-027.0	Шестигранный винт M8x12-8.8-P2E EN 16	1.000	ST



9 КЗЧ катушки шланга К 5.700 (2.885-188.0)

POS	Артикульный №	Описание	Количество	Единица
1	5.481-413.0	Зажим шланг HD	1.000	ST
2	7.303-096.0	Винт 4 x 22-St-10.9-A2R (IN6RD)	2.000	ST
3	9.086-203.0	Винт 4x22	2.000	ST

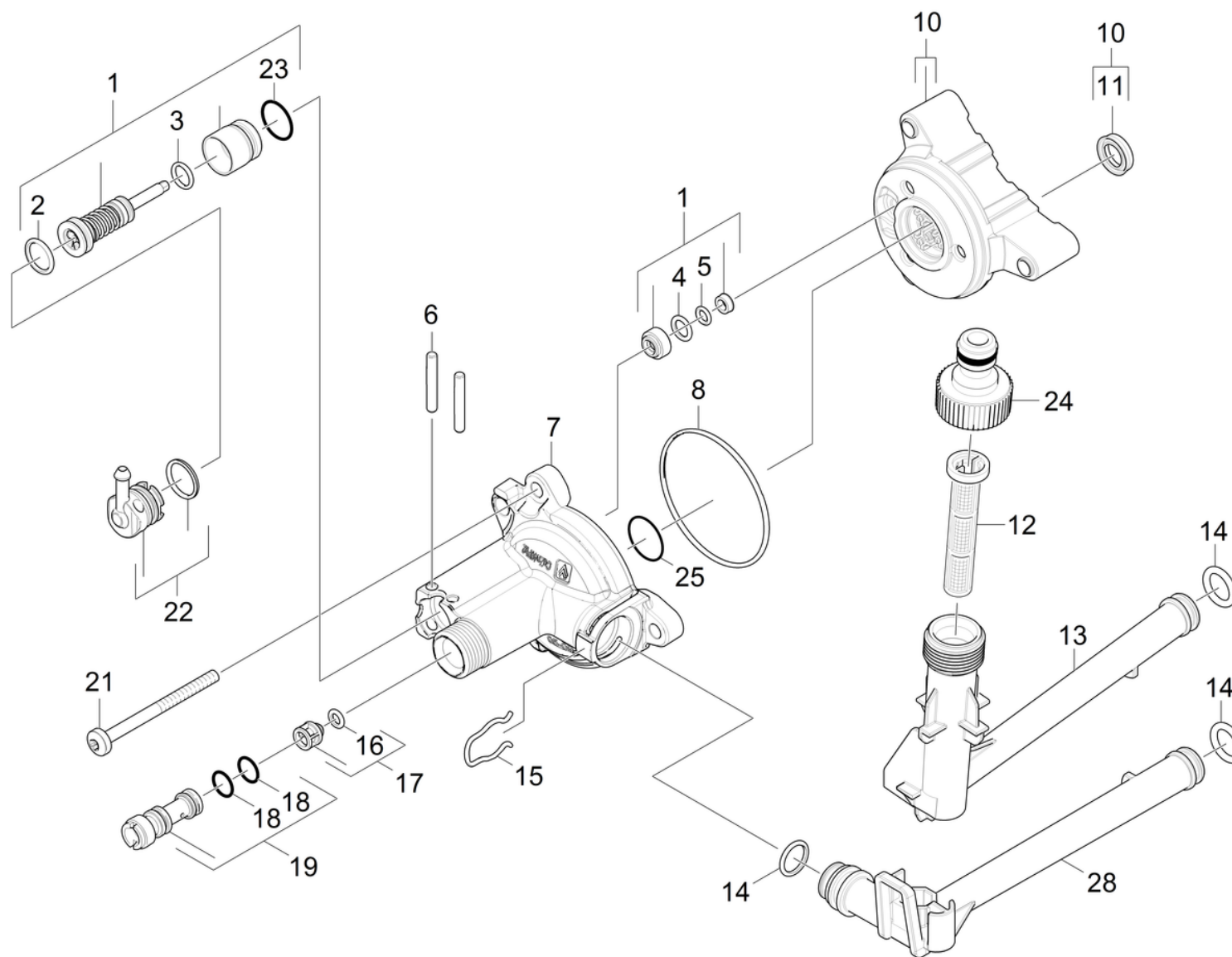


12 Шланг высокого давления 16/1,03 60АС (6.392-390.0)

POS	Артикульный №	Описание	Количество	Единица
1	2.640-729.0	Комплект колец круглого сечения	1.000	СТ

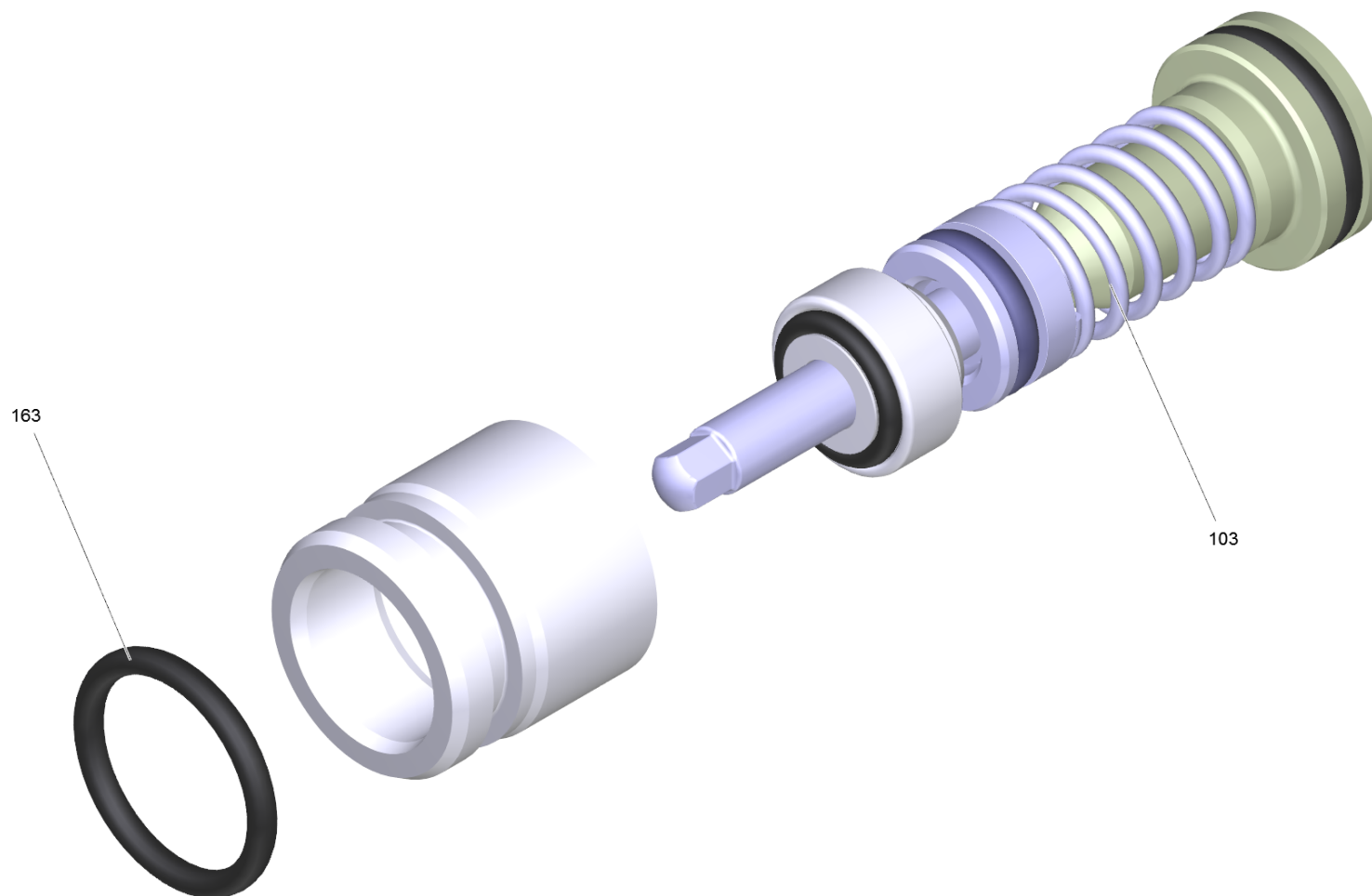
20 Насосный агрегат

POS	Описание	Количество	Единица
21	Головка цилиндра	1.000	ST
22	Поршневая направляющая	1.000	ST



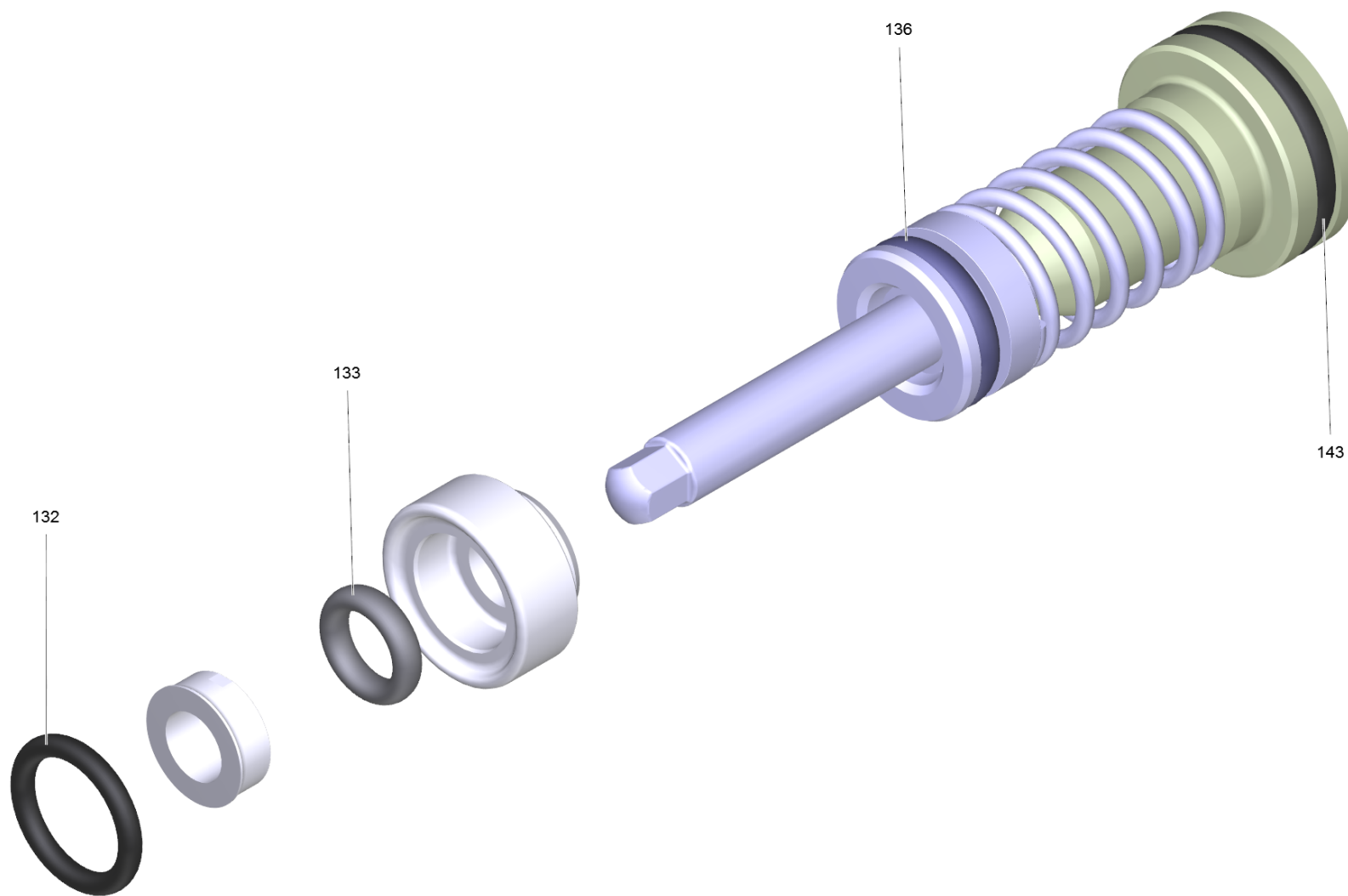
21 Головка цилиндра

POS	Артикульный №	Описание	Количество	Единица
1	2.885-186.0	Комплект запасных частей	1.000	ST
2	6.362-381.0	Кольцо круглого сечения 13,0 x 2,0	1.000	ST
3	6.362-958.0	Кольцо круглого сечения 9 x 2	1.000	ST
4	6.362-101.0	Кольцо круглого сечения 8 x 2	1.000	ST
5	6.362-486.0	Кольцо круглого сечения 4,7 x 1,9	1.000	ST
6	5.314-150.0	Штифт	2.000	ST
7	5.062-149.0	Корпус	1.000	ST
8	6.363-616.0	Уплотнительное кольцо 60,0x2,0 -NBR70	1.000	ST
10	4.550-942.0	Цилиндрическая головка в сб. K7	1.000	ST
11	6.363-435.0	Кольцо с проточкой 12x17x4,25/2,5	3.000	ST
12	5.731-620.0	Фильтр тонкой очистки	1.000	ST
13	5.443-644.0	Всасывающая трубка	1.000	ST
14	6.363-610.0	Кольцо кругл. сечения 13 x 3 -NBR	3.000	ST
15	5.048-915.0	Скоба	1.000	ST
16	6.363-613.0	Кольцо круглого сечения 4 x 2 -NBR90	1.000	ST
17	4.584-022.0	Ось клапана в сборе	1.000	ST
18	6.362-384.0	Кольцо круглого сечения 9,0 x 1,5	2.000	ST
19	4.769-035.0	Сопловая насадка	1.000	ST
	Текст позиции1: 1.168-603.0 /-605.0			
19	4.769-034.0	Сопловая насадка - только на замену	1.000	ST
	Текст позиции1: 1.168-600.0 /-601.0 /-602.0 /-604.0			
	Текст позиции2: /-607.0 /-608.0 /-609.0 /-610.0			
21	7.306-268.0	Винт М6x70 -8.8-R3R (In6Rd)	3.000	ST
22	4.580-702.0	Заглушка в сборе	1.000	ST
23	6.362-427.0	Кольцо круглого сечения 15,0 x 2,0	1.000	ST
24	6.465-031.0	Соединительный элемент 3/4	1.000	ST
25	6.362-562.0	Кольцо круглого сечения 21,95 x 1,78	1.000	ST
28	5.443-654.0	Труба рециркуляции WCM K7 D117	1.000	ST



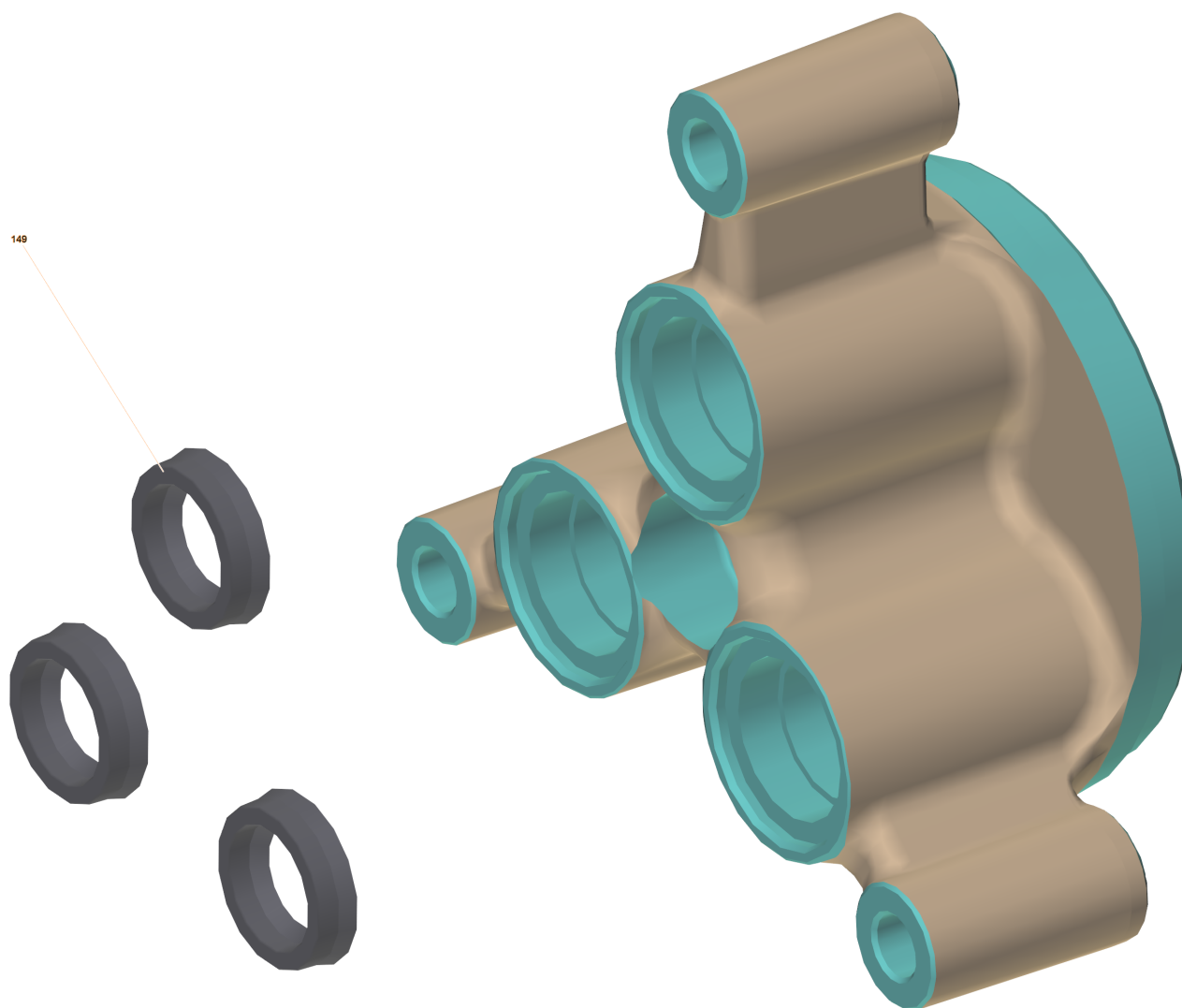
1 Комплект запасных частей (2.885-186.0)

POS	Артикульный №	Описание	Количество	Единица
103		Распределительный золотник комплектный	1.000	ST
163	6.362-030.0	Упл. кольцо кругл. сечения 15x2 90Shore	1.000	ST



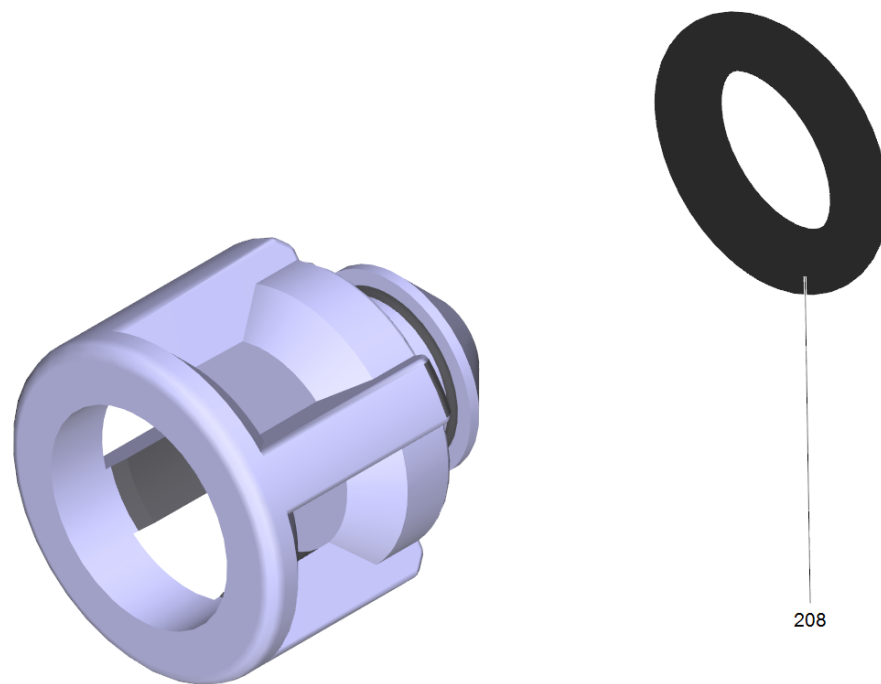
103 Распределительный золотник комплектный

POS	Артикульный №	Описание	Количество	Единица
132	6.362-101.0	Кольцо круглого сечения 8 x 2	1.000	ST
133	6.363-606.0	Уплотнительное кольцо 4,7 x 1,9 -NBR70	1.000	ST
136	6.363-614.0	Кольцо 9 x 2 -NBR90	1.000	ST
143	6.362-381.0	Кольцо круглого сечения 13,0 x 2,0	1.000	ST



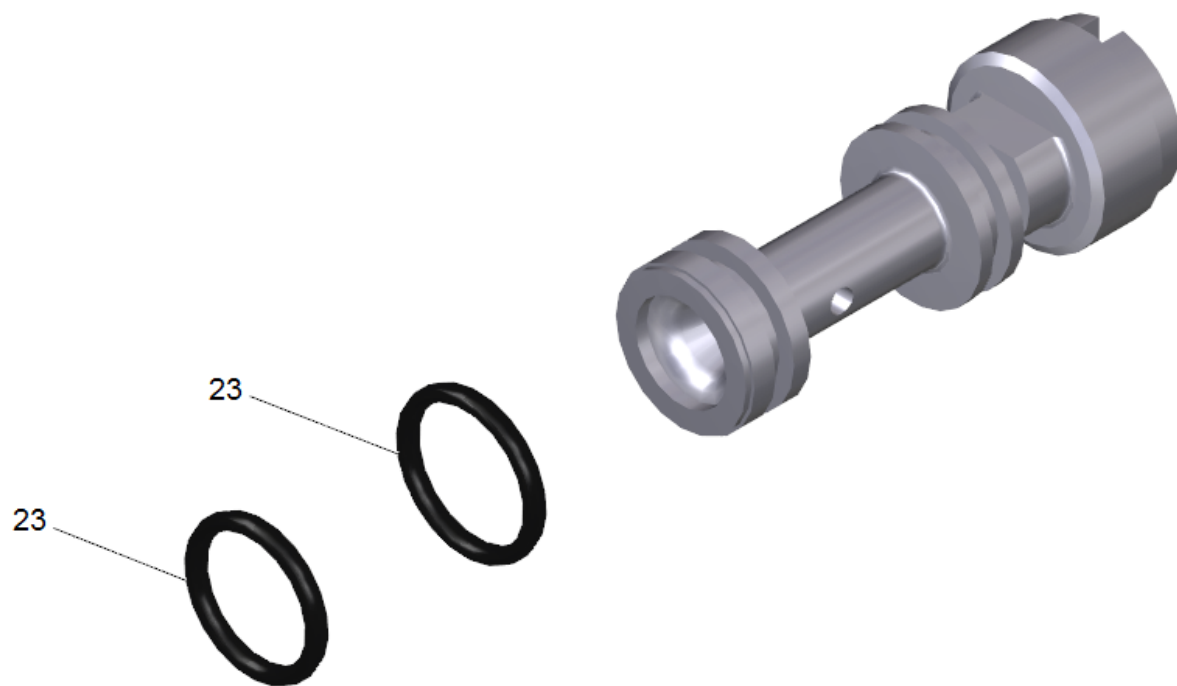
10 Цилиндрическая головка в сб. К7 (4.550-942.0)

POS	Артикульный №	Описание	Количество	Единица
149	6.363-435.0	Кольцо с проточкой 12x17x4,25/2,5	3.000	СТ



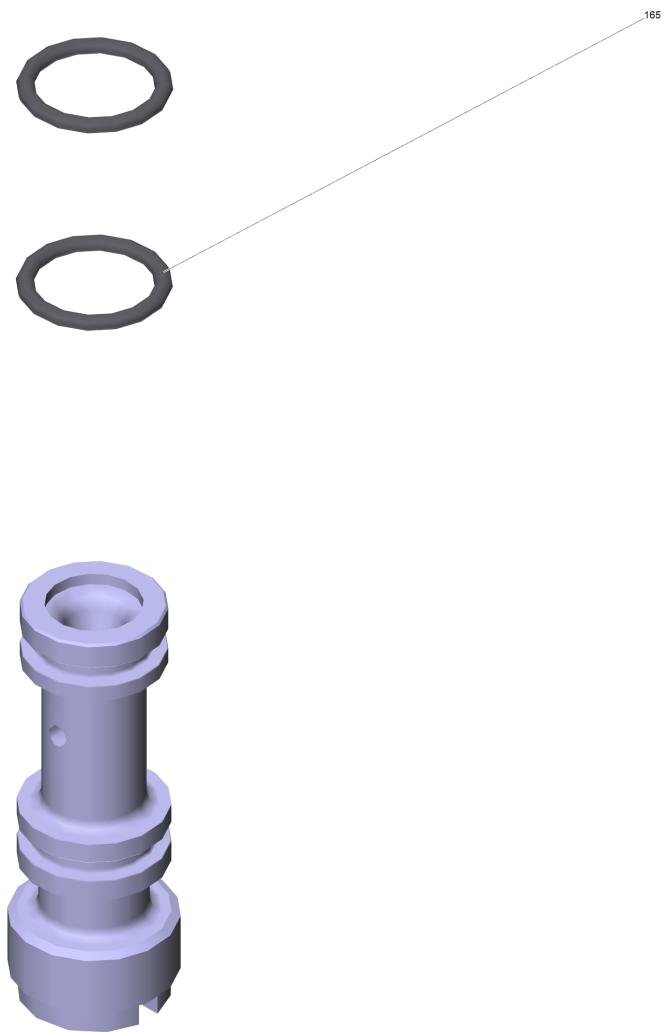
17 Ось клапана в сборе (4.584-022.0)

POS	Артикульный №	Описание	Количество	Единица
208	6.363-613.0	Кольцо круглого сечения 4 x 2 -NBR90	1.000	СТ



19 Сопловая насадка - только на замену (4.769-034.0)

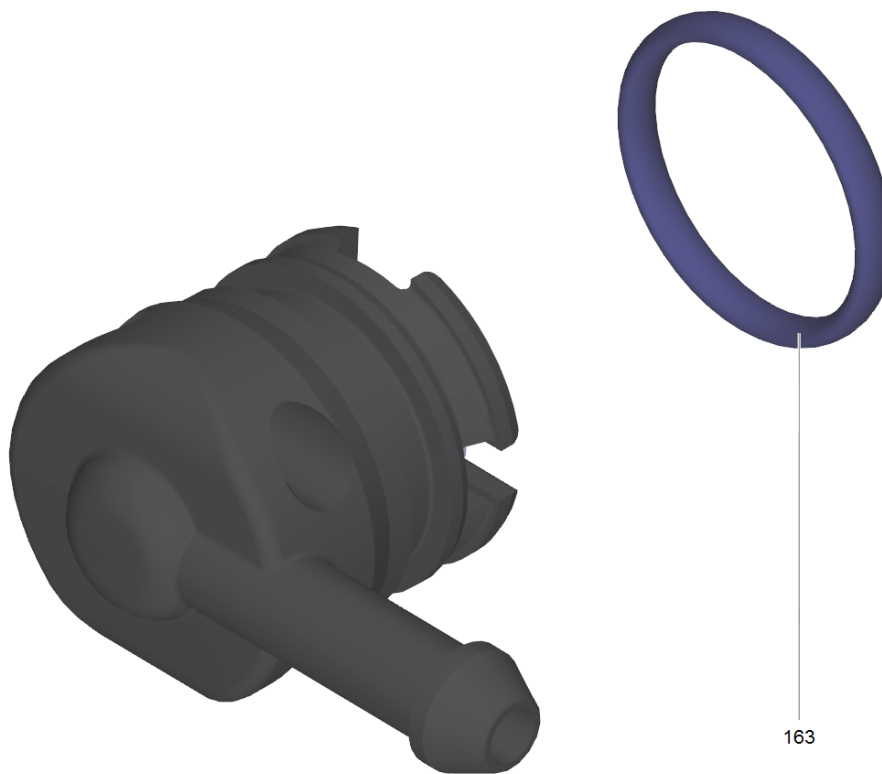
POS	Артикульный №	Описание	Количество	Единица
23	6.362-384.0	Кольцо круглого сечения 9,0 x 1,5	2.000	СТ



19 Сопловая насадка (4.769-035.0)

POS	Артикульный №	Описание	Количество	Единица
165	6.362-384.0	Кольцо круглого сечения 9,0 x 1,5	2.000	СТ

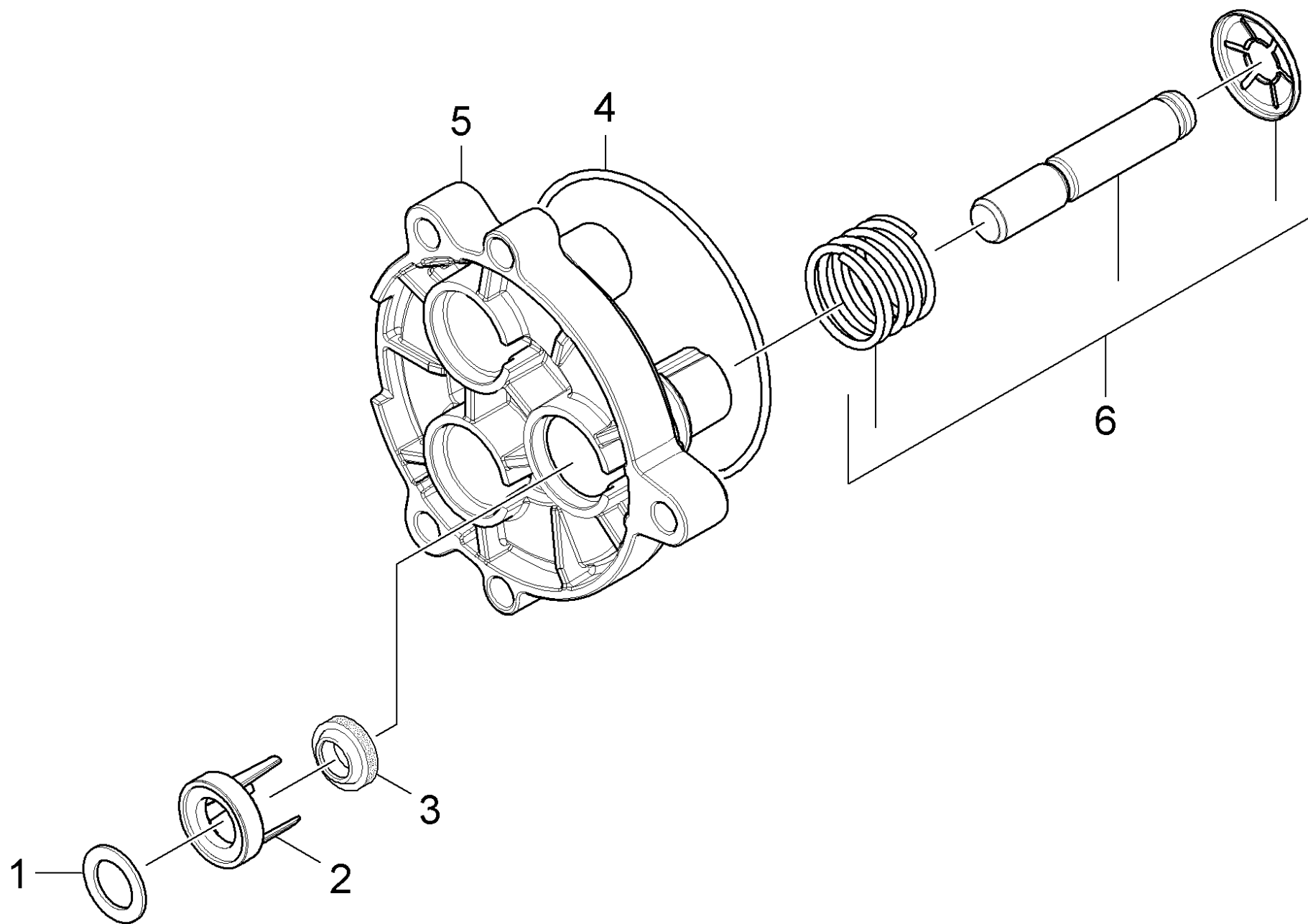




163

22 Заглушка в сборе (4.580-702.0)

POS	Артикульный №	Описание	Количество	Единица
163	6.362-030.0	Упл. кольцо кругл. сечения 15x2 90Shore	1.000	СТ

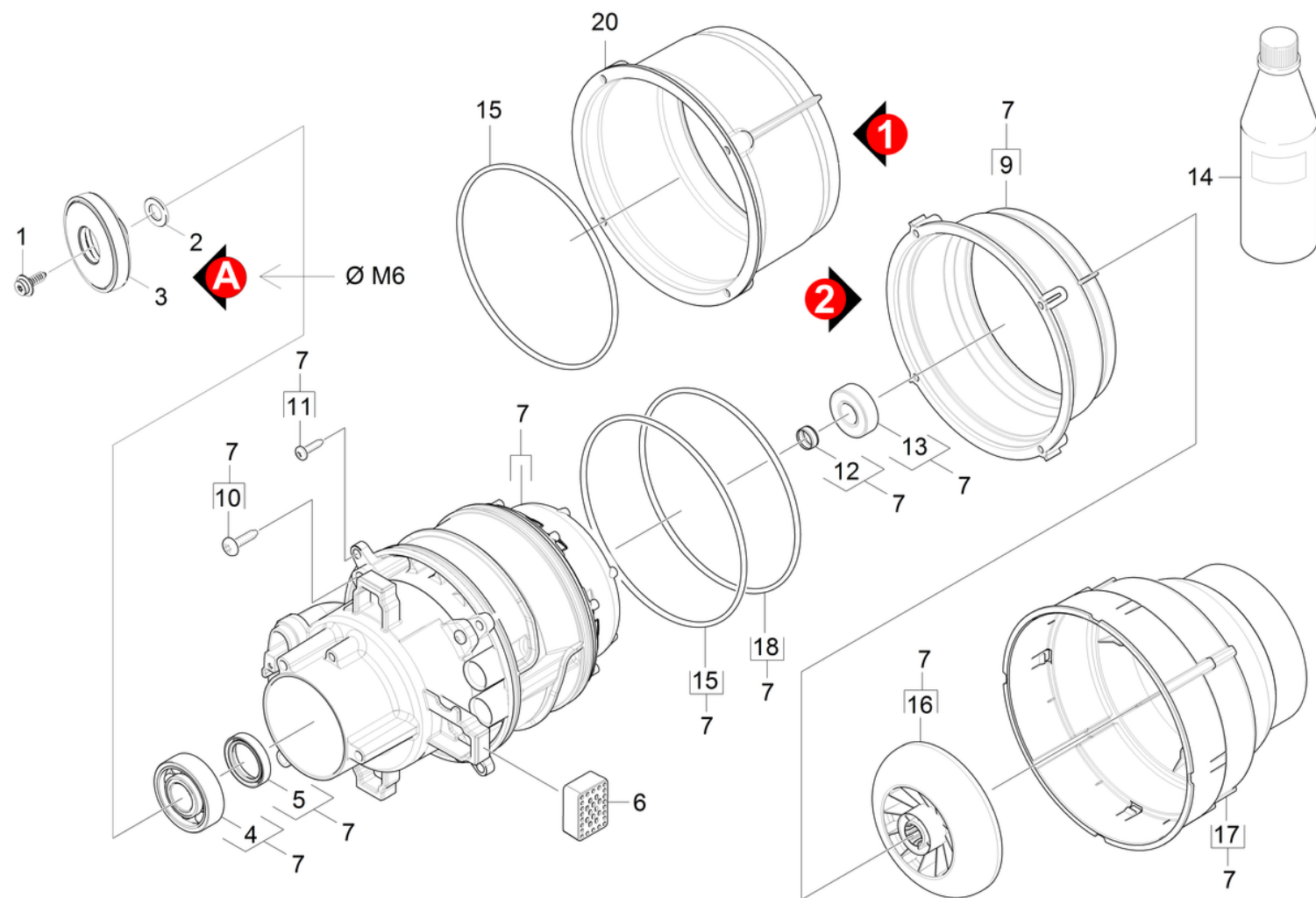


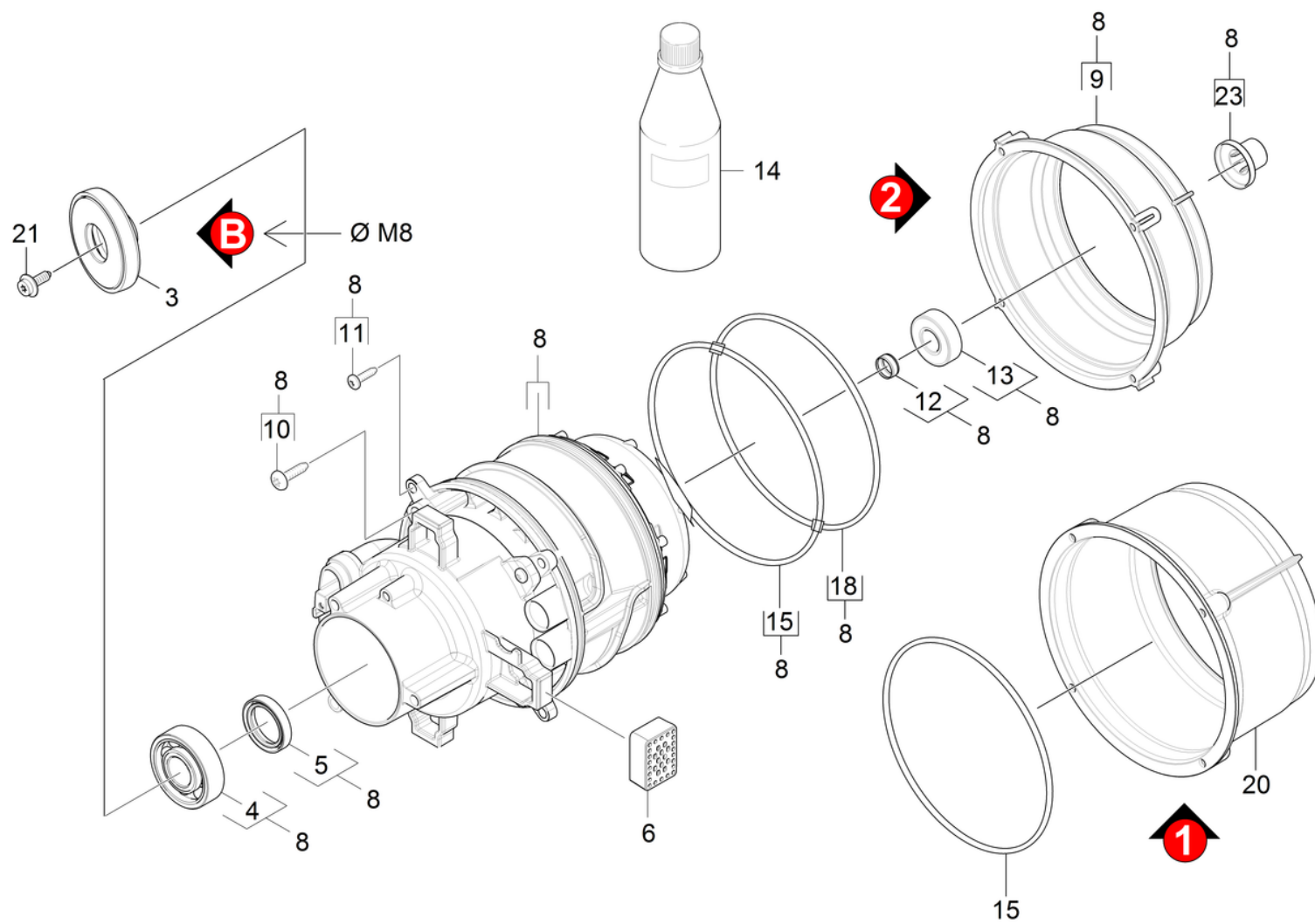
22 Поршневая направляющая

POS	Артикульный №	Описание	Количество	Единица	Заводской номер от
1	5.116-380.0	Втулка направляющей поршня	3.000	ST	
1	5.116-458.0	Диск направляющей поршня	3.000	ST	12748
	Текст позиции1: 1.168-609.0				
2	5.116-381.0	Поддерживающий диск	3.000	ST	
3	6.363-633.0	Кольцо с проточкой 12x18x6/5/1	3.000	ST	
4	6.363-449.0	Уплотнительное кольцо 72x2mm NBR70	1.000	ST	
5	5.062-349.0	Направляющая поршня	1.000	ST	
5	5.062-046.0	Направляющая поршня	1.000	ST	12748
	Текст позиции1: 1.168-609.0				
6	4.553-286.0	Поршень в сборе	3.000	ST	

30 Мотор

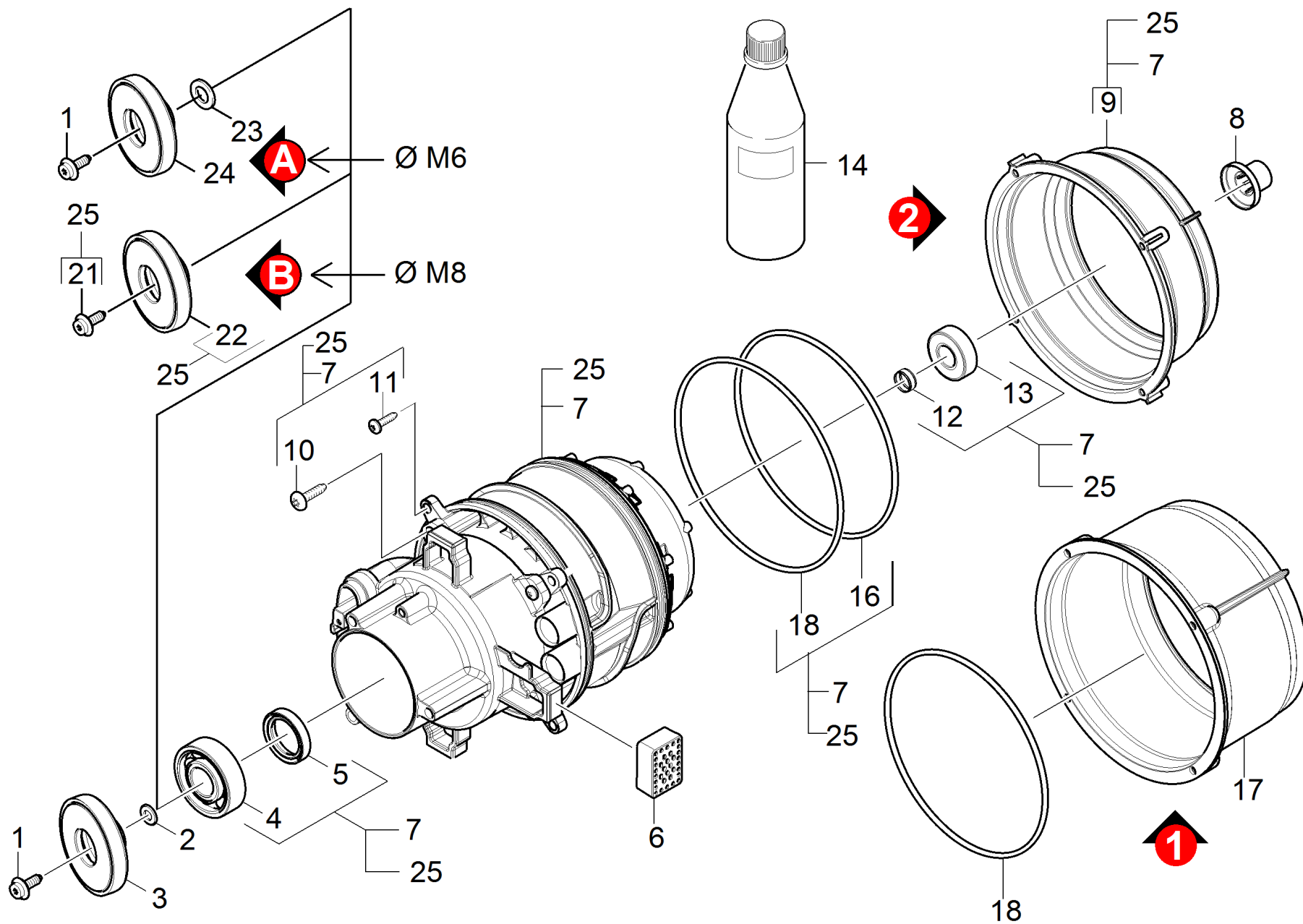
POS	Описание	Количество	Единица
31	Мотор Текст позиции1: 1.168-600.0	1.000	ST
32	Мотор Текст позиции1: 1.168-601.0 /-602.0 /-603.0 /-604.0 Текст позиции2: /-606.0 /-607.0 /-608.0 /-609.0 /-610.0	1.000	ST
33	Мотор Текст позиции1: 1.168-605.0	1.000	ST





31 Мотор

POS	Артикульный №	Описание	Количество	Единица	Примечание	Текст ссылки
1	6.304-048.0	Винт с цилиндрической головкой М6х19	1.000	ST	VERSION A ØM6	
2	5.116-428.0	Шайба	1.000	ST	VERSION A ØM6	
3	4.120-001.0	Косая шайба 13° (D67)	1.000	ST		
4	7.401-155.0	Шарикоподшипник 6304	1.000	ST		
5	6.367-051.0	Уплотнение вала	1.000	ST		
6	5.767-027.0	Уплотнение	4.000	ST		
7	4.624-220.0	Электродвигатель	1.000	ST		
8	4.624-333.0	Мотор для заменитель K7 ALU/M8 (Kabeltr.	1.000	ST		
9	5.093-422.0	Наружный конус K7 W	1.000	ST		БЕРСИЯ 2
10	6.303-320.0	Винт М 5х 20-St-R2R	6.000	ST		
12	6.343-218.0	Распорное монтажное кольцо 15х6	1.000	ST		
13	7.401-128.0	Шарикоподшипник 6202-2RS	1.000	ST		
14	6.288-050.0	Моторное масло (1 л)	1.000	ST		
15	6.363-593.0	Кольцо 146х5 мм	2.000	ST		
16	5.600-103.0	Крыльчатка вентилятора WCM K7	1.000	ST		
17	5.692-122.0	Воздухопровод Kuehlung Kabeltrom. WCM K7	1.000	ST		
18	6.363-647.0	Уплотнительное кольцо D130х5	1.000	ST		БЕРСИЯ 2
20	5.093-412.0	Кожух MG WCM D117	1.000	ST		БЕРСИЯ 1
21	9.086-169.0	Болт с шайбой М8х16	1.000	ST	VERSION B ØM8	



32 Мотор

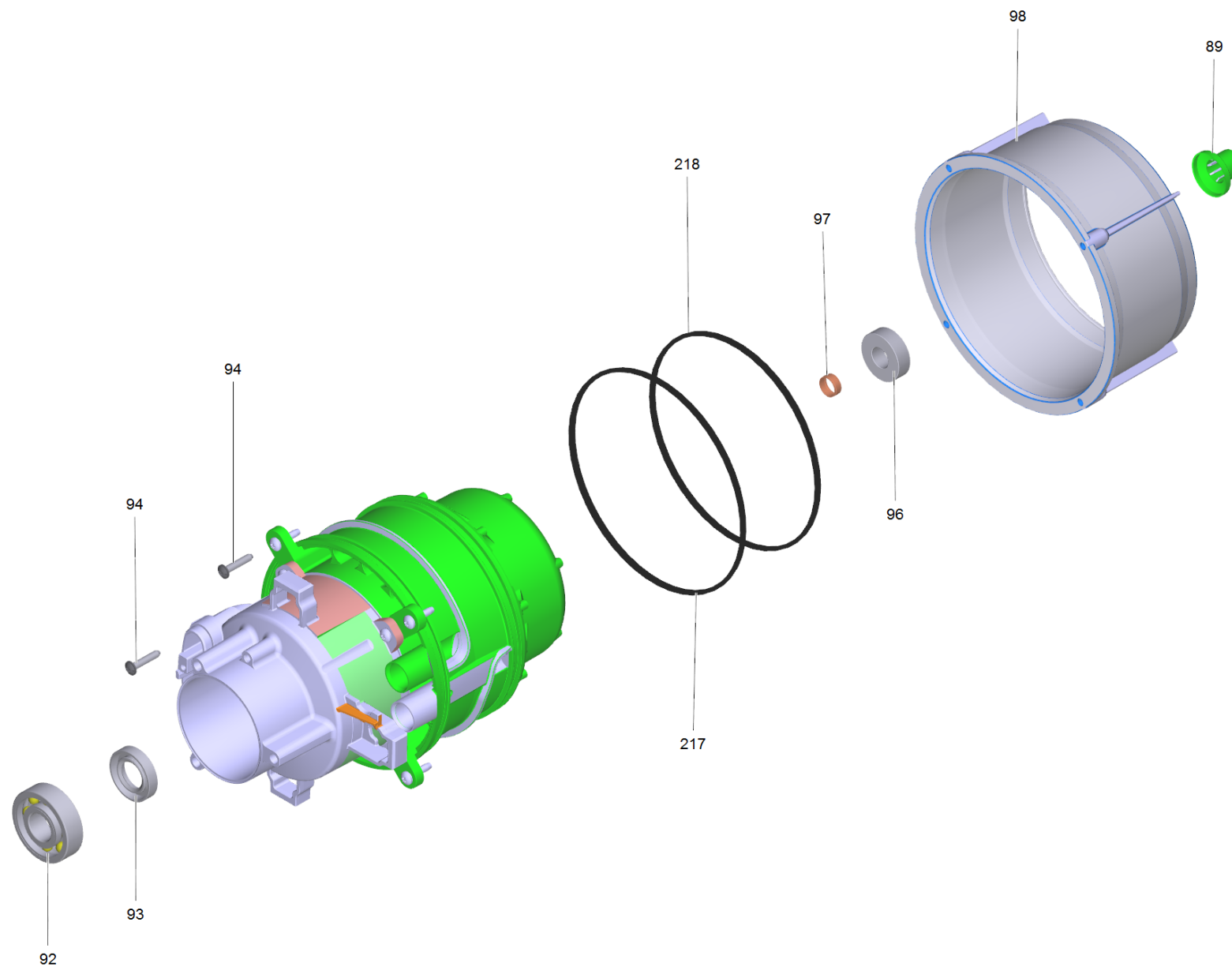
POS	Артикульный №	Описание	Количество	Единица	Заводской номер от	Заводской номер до	Примечание	Текст ссылки
1	6.304-048.0	Винт с цилиндрической головкой М6х19	1.000	ST				
2	5.116-428.0	Шайба	1.000	ST	12748			
	Текст позиции1: 1.168-609.0							
3	6.401-350.0	Косая шайба	1.000	ST		12747		
	Текст позиции1: 1.168-609.0							
3	4.120-236.0	Наклонная шайба комплектный 11A28'	1.000	ST	12748			
	Текст позиции1: 1.168-609.0							
4	7.401-155.0	Шарикоподшипник 6304	1.000	ST				
4	7.401-010.0	Шарикоподшипник 6303-St DIN 625	1.000	ST	12748			
	Текст позиции1: 1.168-609.0							
5	7.367-002.0	Радиальное уплотнение вала А17х35х7	1.000	ST	12748			
	Текст позиции1: 1.168-609.0							
5	6.367-051.0	Уплотнение вала	1.000	ST				
6	5.767-027.0	Уплотнение	4.000	ST				
7	4.624-324.0	Двигатель для К7	1.000	ST			VERSION A	
	Текст позиции1: 1.168-606.0							
7	4.624-216.0	Мотор комплектный для замены К7 WCM *СН	1.000	ST		12747	VERSION A	
	Текст позиции1: 1.168-603.0 /-609.0							
7	4.624-171.0	Двигатель К6 WCM	1.000	ST	12748		VERSION A	
	Текст позиции1: 1.168-603.0 /-609.0							
8	5.443-634.0	Крышка вала WCM К6/7	1.000	ST				
9	5.093-422.0	Наружный конус К7 W	1.000	ST				БЕРСИЯ 2
9	5.093-417.0	Наружный конус расхода воды К6	1.000	ST	12748			

32 Мотор

POS	Артикульный №	Описание	Количество	Единица	Заводской номер от	Заводской номер до	Примечание	Текст ссылки
		WCM						
	Текст позиции1: 1.168-609.0							
10	6.303-320.0	Винт М 5x 20-St-R2R	8.000	ST				
12	6.343-218.0	Распорное монтажное кольцо 15x6	1.000	ST				
13	7.401-128.0	Шарикоподшипник 6202-2RS	1.000	ST				
14	6.288-050.0	Моторное масло (1 л)	1.000	ST				
16	6.363-632.0	Уплотнительное кольцо	1.000	ST	12748			
	Текст позиции1: 1.168-609.0							
16	6.363-647.0	Уплотнительное кольцо D130x5	1.000	ST				БЕРСИЯ 2
17	5.093-412.0	Кожух MG WCM D117	1.000	ST				БЕРСИЯ 1
18	6.363-646.0	Кольцо кругл.сечения D140x5	1.000	ST	12748			
	Текст позиции1: 1.168-609.0							
18	6.363-593.0	Кольцо 146x5 мм	2.000	ST				
21	9.086-169.0	Болт с шайбой M8x16	1.000	ST			VERSION B ØM8	
	Текст позиции1: 1.168-601.0/-602.0/-603.0/-604.0/-606.0							
	Текст позиции2: /-607.0 /-608.0 /-610.0							
22	4.120-009.0	Качающаяся шайба в сборе 10°40' (D67)	1.000	ST			VERSION B ØM8	
	Текст позиции1: 1.168-603.0							
22	4.120-001.0	Косая шайба 13° (D67)	1.000	ST			VERSION B ØM8	
	Текст позиции1: 1.168-601.0 /-602.0 /-604.0 /-606.0							
	Текст позиции2: /-607.0 /-608.0 /-610.0							
23	5.116-428.0	Шайба	1.000	ST			VERSION A ØM6	
	Текст позиции1: 1.168-601.0/-602.0/-603.0/-604.0/-606.0							

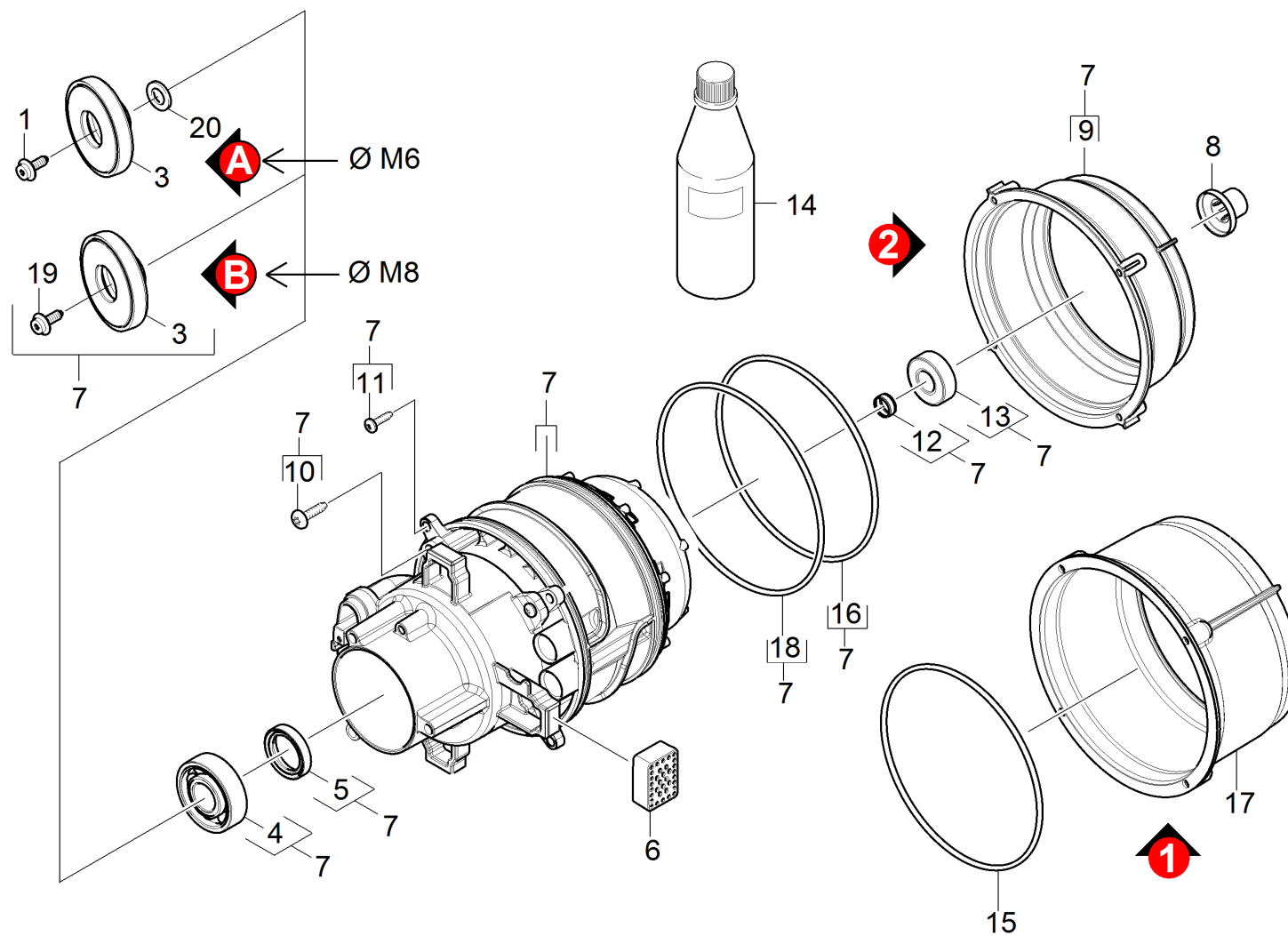
32 Мотор

POS	Артикульный №	Описание	Количество	Единица	Заводской номер от	Заводской номер до	Примечание	Текст ссылки
		Текст позиции2: /-607.0 /-608.0 /-610.0						
24	4.120-009.0	Качающаяся шайба в сборе 10°40' (D67)	1.000	ST			VERSION A ØM6	
		Текст позиции1: 1.168-603.0						
24	4.120-001.0	Косая шайба 13° (D67)	1.000	ST			VERSION A ØM6	
		Текст позиции1: 1.168-601.0 /-602.0 /-604.0 /-606.0						
		Текст позиции2: /-607.0 /-608.0 /-610.0						
25	4.624-324.0	Двигатель для K7	1.000	ST			VERSION B	
		Текст позиции1: 1.168-601.0 /-602.0 /-604.0 /-607.0						
		Текст позиции2: /-608.0 /-610.0						



7 Двигатель K6 WCM (4.624-171.0)

POS	Артикульный №	Описание	Количество	Единица	Текст ссылки
89	5.443-634.0	Крышка вала WCM K6/7	1.000	ST	
92	7.401-010.0	Шарикоподшипник 6303-St DIN 625	1.000	ST	
93	7.367-002.0	Радиальное уплотнение вала A17x35x7	1.000	ST	
94	6.303-320.0	Винт М 5x 20-St-R2R	6.000	ST	
96	7.401-128.0	Шарикоподшипник 6202-2RS	1.000	ST	
97	6.343-218.0	Распорное монтажное кольцо 15x6	1.000	ST	
98	5.093-417.0	Наружный конус расхода воды K6 WCM	1.000	ST	ВЕРСИЯ 2
125	6.288-048.0	Engine oil 15W/40	1.000	L	
217	6.363-646.0	Кольцо кругл.сечения D140x5	2.000	ST	
218	6.363-632.0	Уплотнительное кольцо	1.000	ST	ВЕРСИЯ 2

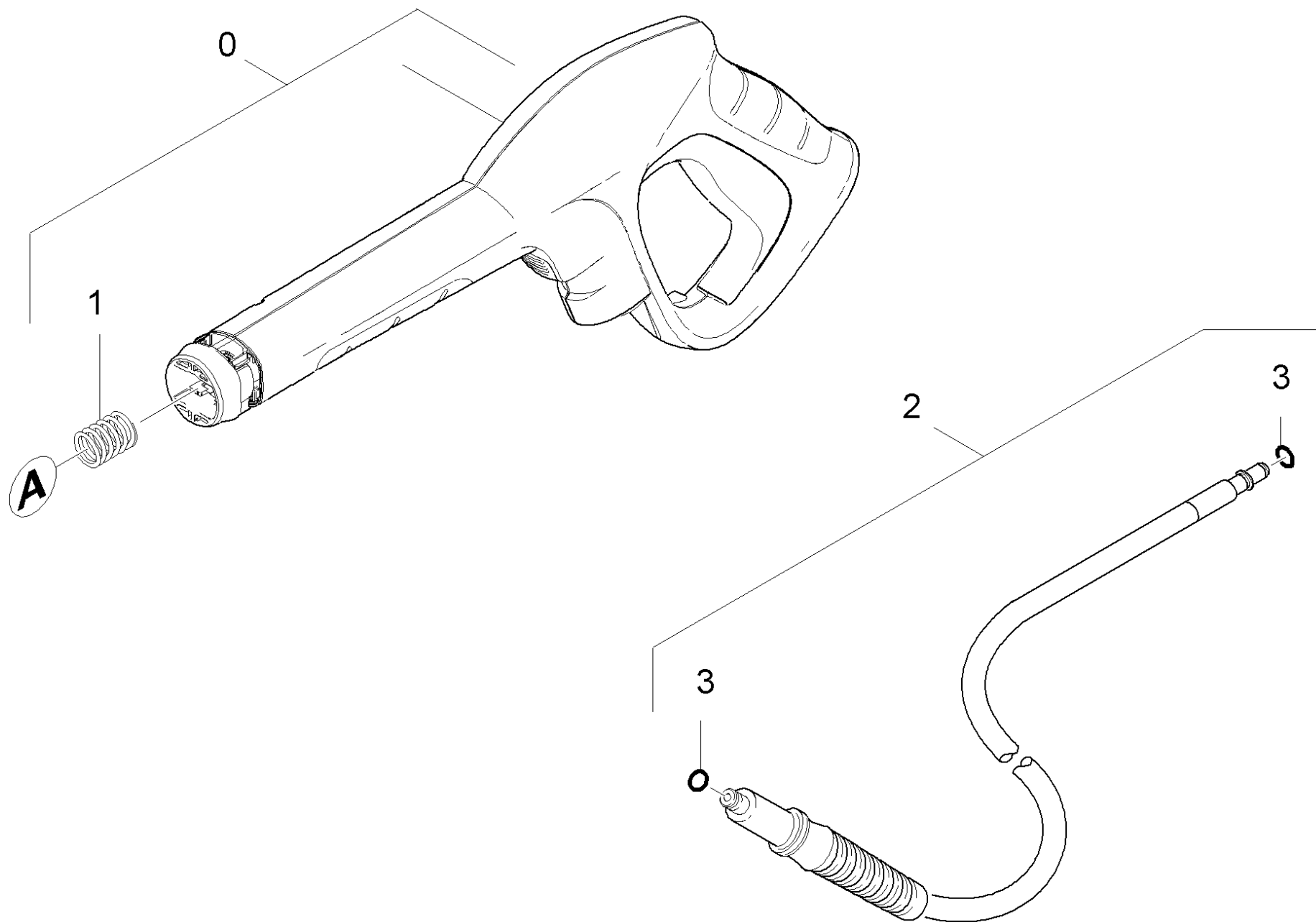


33 Мотор

POS	Артикульный №	Описание	Количество	Единица	Примечание	Текст ссылки
1	6.304-048.0	Винт с цилиндрической головкой М6х19	1.000	ST	VERSION A ØM6	
3	4.120-008.0	Косая шайба комплектный 10А10' (D67)	1.000	ST		
	Текст позиции1: 1.168-605.0					
4	7.401-155.0	Шарикоподшипник 6304	1.000	ST		
5	6.367-051.0	Уплотнение вала	1.000	ST		
6	5.767-027.0	Уплотнение	4.000	ST		
7	4.624-217.0	Мотор комплектный для замены К7 WCM *SA	1.000	ST		
	Текст позиции1: 1.168-605.0					
8	5.443-634.0	Крышка вала WCM К6/7	1.000	ST		
9	5.093-422.0	Наружный конус К7 W	1.000	ST		ВЕРСИЯ 2
10	6.303-320.0	Винт М 5х 20-St-R2R	6.000	ST		
12	6.343-218.0	Распорное монтажное кольцо 15х6	1.000	ST		
13	7.401-128.0	Шарикоподшипник 6202-2RS	1.000	ST		
14	6.288-050.0	Моторное масло (1 л)	1.000	ST		
15	6.363-593.0	Кольцо 146х5 мм	2.000	ST		ВЕРСИЯ 1
16	6.363-632.0	Уплотнительное кольцо	1.000	ST		ВЕРСИЯ 2
17	5.093-412.0	Кожух MG WCM D117	1.000	ST		ВЕРСИЯ 1
18	6.363-646.0	Кольцо кругл.сечения D140х5	1.000	ST		ВЕРСИЯ 2
19	9.086-169.0	Болт с шайбой М8х16	1.000	ST	VERSION B ØM8	
20	5.116-428.0	Шайба	1.000	ST	VERSION A ØM6	

40 Принадлежности

POS	Артикульный №	Описание	Количество	Единица	Примечание
41		Ручной пистолет-распылитель	1.000	ST	
42		Струйная трубка	1.000	ST	
43		Пенная форсунка	1.000	ST	
44		Power Brush	1.000	ST	
45		Очиститель поверхностей	1.000	ST	T 400
46	2.643-214.0	Насадка T 450 T-Racer Surface Cleaner	1.000	ST	T 450



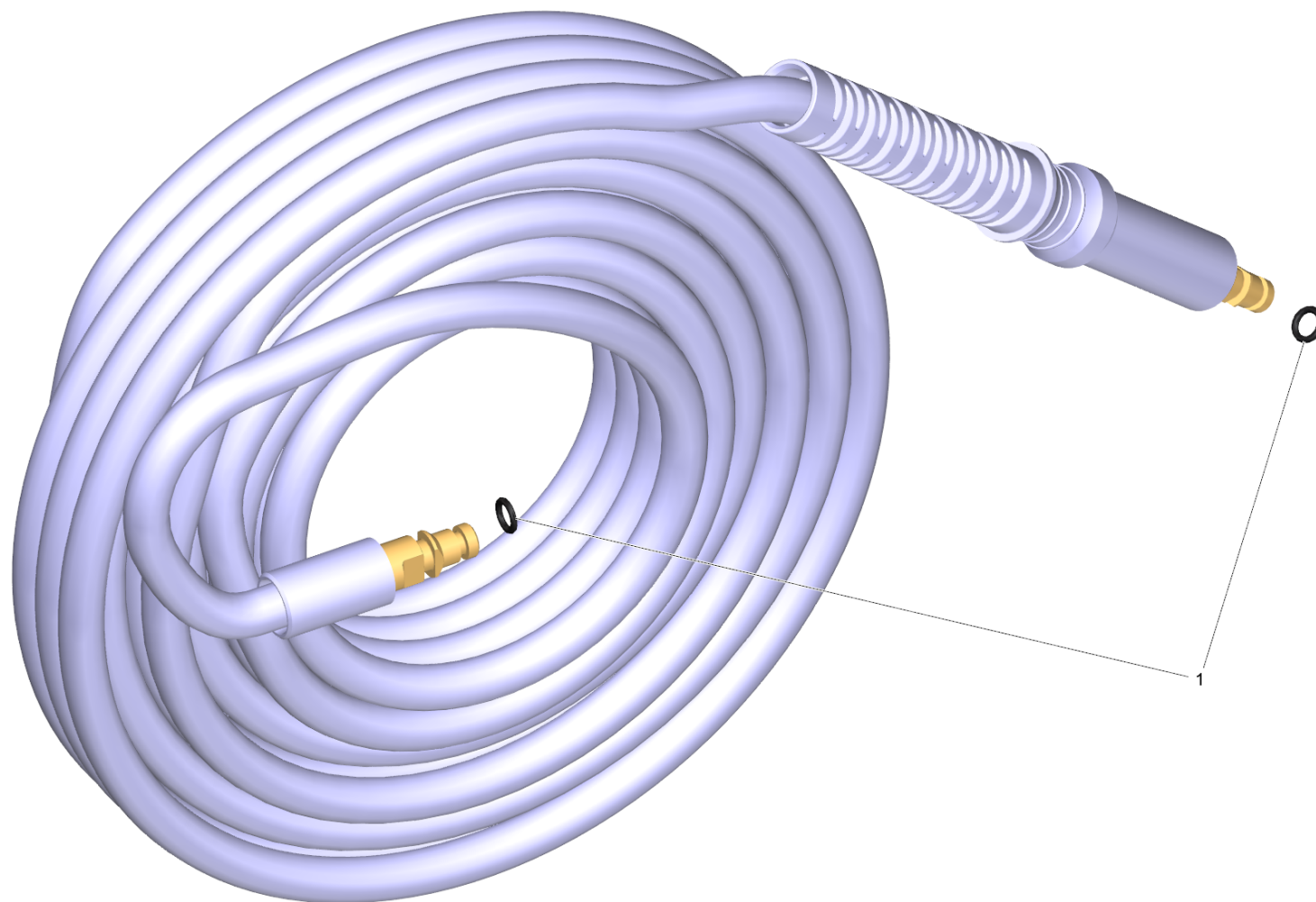
41 Ручной пистолет-распылитель

POS	Артикульный №	Описание	Количество	Единица
0	2.642-172.0	Разбрызгиватель	1.000	ST
1	5.332-464.0	Пружина сжатия	1.000	ST
2	6.391-796.0	Шланг высокого давления 12/16МПа,60G	1.000	ST
	Текст позиции1: 1.168-602.0 /-604.0 /-606.0 /-607.0			
	Текст позиции2: /-608.0 /-609.0 /-610.0			
2	6.391-795.0	Шланг высокого давления 16МПа/12m 60АС	1.000	ST
	Текст позиции1: 1.168-601.0 /-603.0 /-605.0			
2	6.391-795.0	Шланг высокого давления 16МПа/12m 60АС	1.000	ST
	Текст позиции1: 1.168-600.0			
3	6.363-410.0	Кольцо круглого сечения 5,7x1,78 NBR 90	2.000	ST



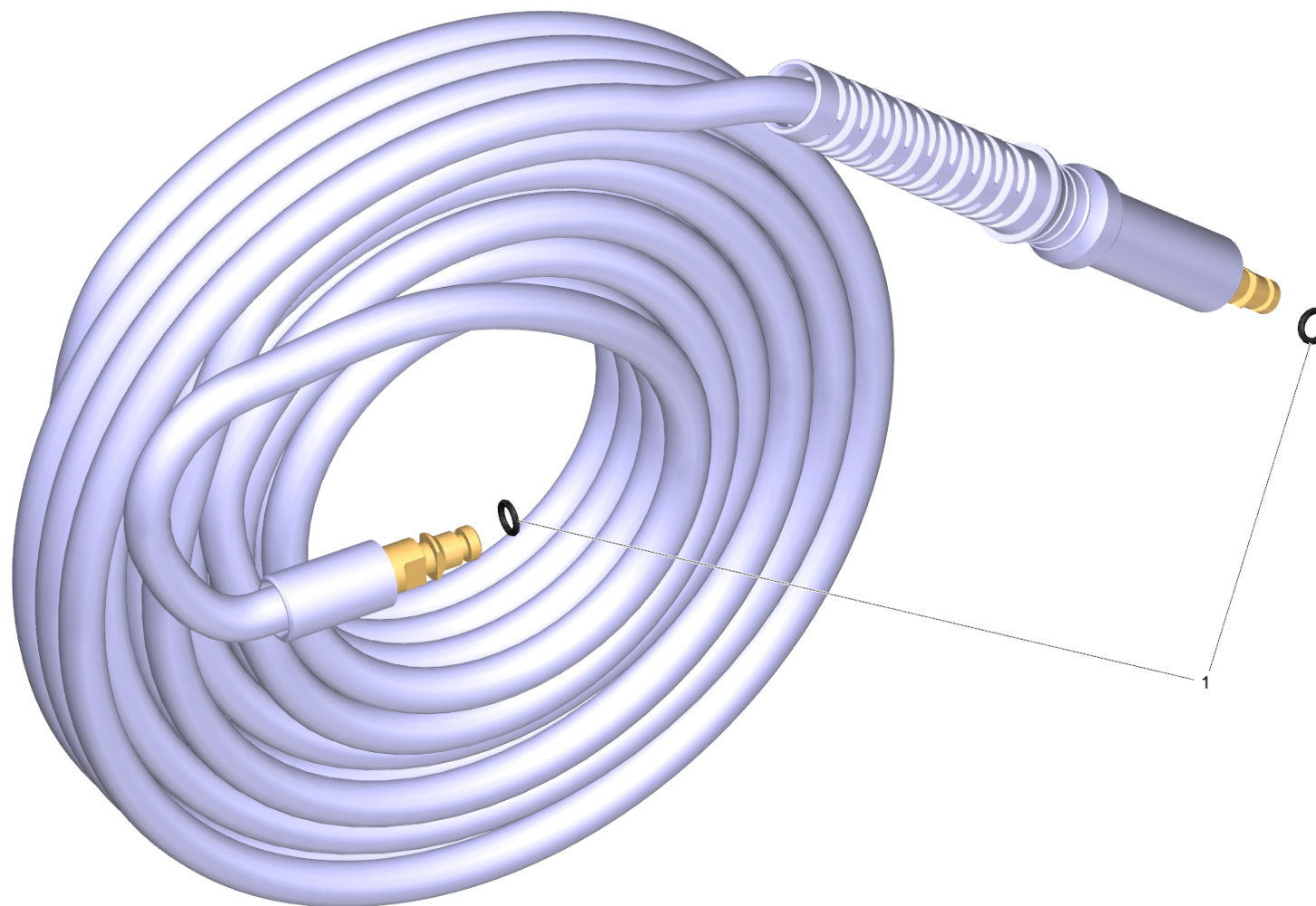
Разбрызгиватель (2.642-172.0)

POS	Артикульный №	Описание	Количество	Единица
1	5.332-464.0	Пружина сжатия	1.000	СТ



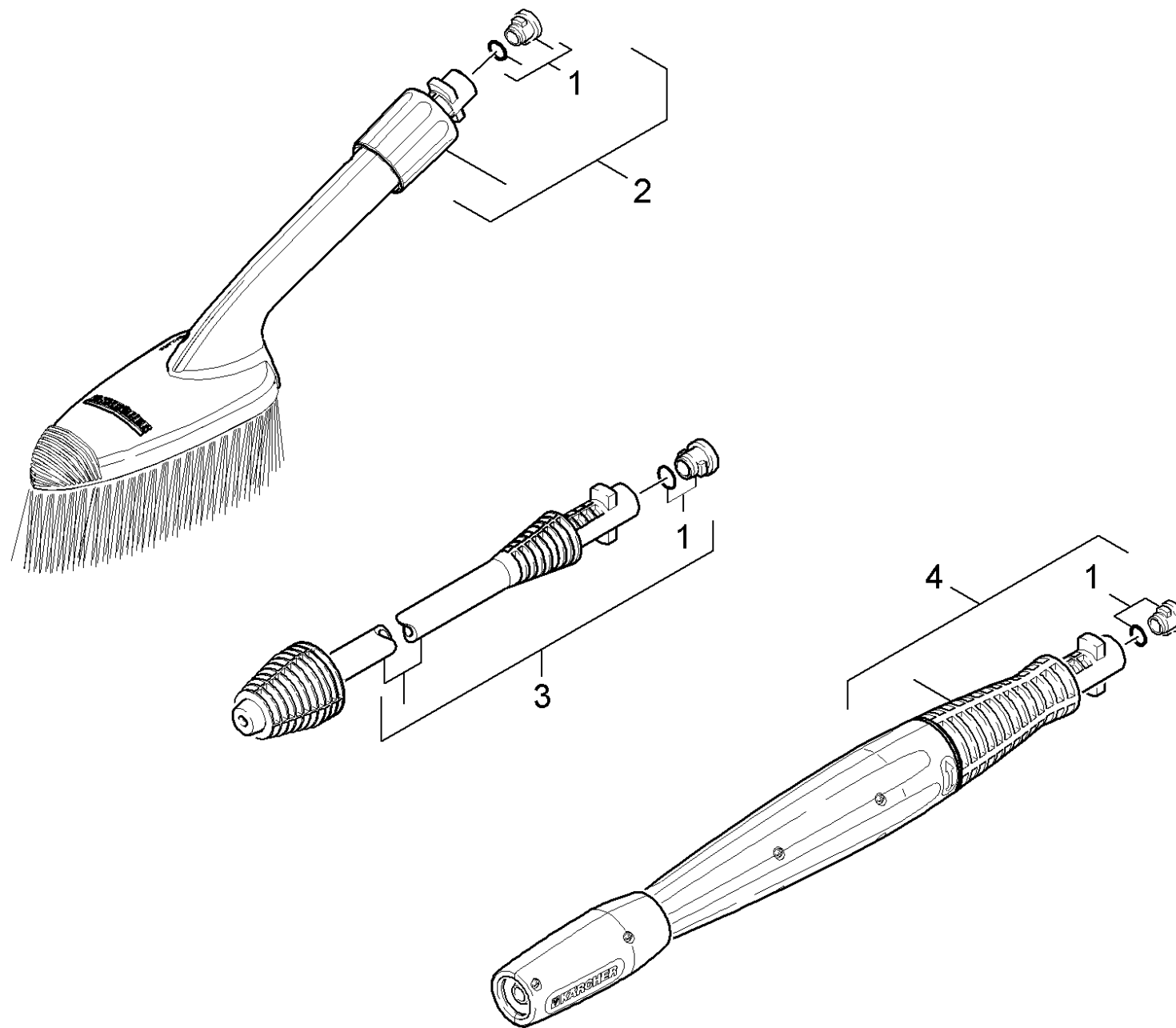
2 Шланг высокого давления 16МПа/12m 60АС (6.391-795.0)

POS	Артикульный №	Описание	Количество	Единица
1	2.640-729.0	Комплект колец круглого сечения	1.000	СТ



2 Шланг высокого давления 16МПа/12m 60АС (6.391-795.0)

POS	Артикульный №	Описание	Количество	Единица
1	2.640-729.0	Комплект колец круглого сечения	1.000	СТ



42 Струйная трубка

POS	Артикульный №	Описание	Количество	Единица
1	2.640-729.0	Комплект колец круглого сечения	1.000	ST
2	2.640-589.0	Продольная щетка	1.000	ST
3	4.764-213.0	Роторное сопло 033 St	1.000	ST
	Текст позиции1: 1.168-600.0 /-601.0 /-602.0 /-604.0			
	Текст позиции2: /-605.0 /-606.0 /-607.0 /-608.0 /-610.0			
3	4.764-211.0	Роторная форсунка 0295 St	1.000	ST
	Текст позиции1: 1.168-603.0 /-609.0			
4	4.760-527.0	Регулируемая струйная трубка K5 0287	1.000	ST
	Текст позиции1: 1.168-603.0 /-609.0			
4	4.760-524.0	Струйная трубка Vario Power K5 033	1.000	ST
	Текст позиции1: 1.168-600.0 /-601.0 /-602.0 /-604.0			
	Текст позиции2: /-605.0 /-606.0 /-607.0 /-608.0 /-610.0			

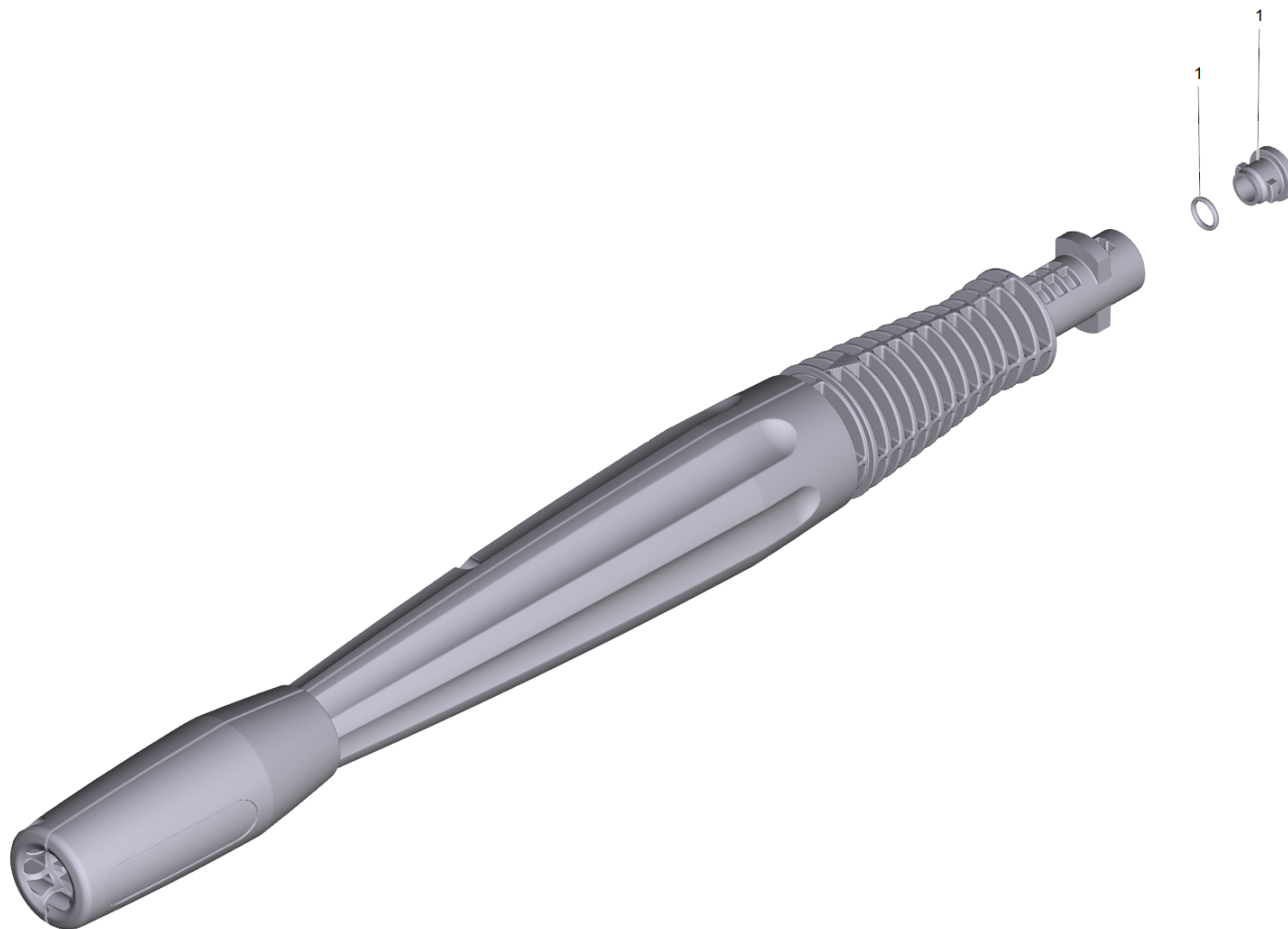


3 Роторная форсунка 0295 St (4.764-211.0)

POS	Артикульный №	Описание	Количество	Единица
1	2.640-729.0	Комплект колец круглого сечения	1.000	СТ

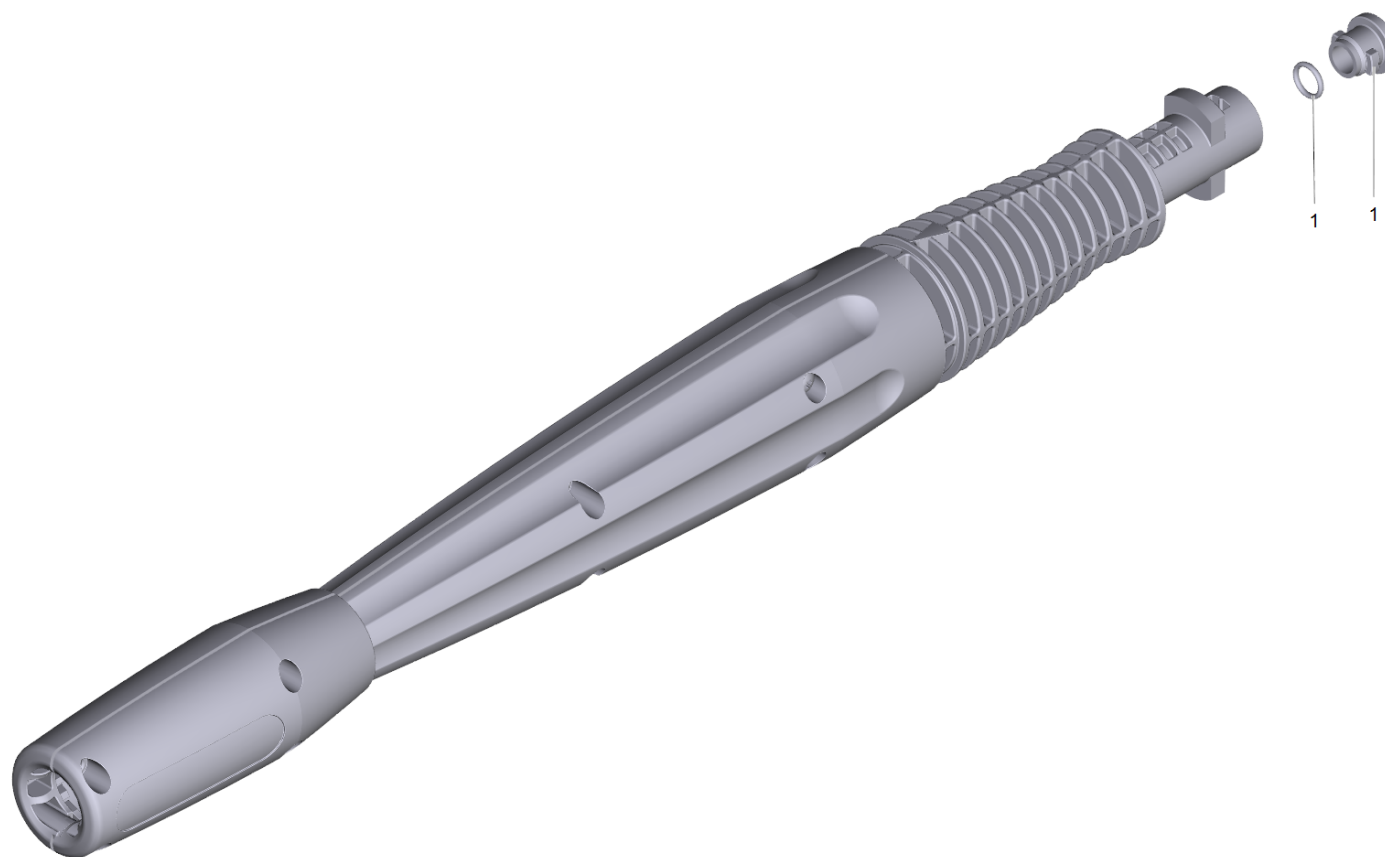
3 Роторное сопло 033 St (4.764-213.0)

POS	Артикульный №	Описание	Количество	Единица
3	6.363-612.0	Уплотнительное кольцо 22 x 2 -NBR90	1.000	ST
4		Заглушка жёлтый	1.000	ST
5	6.362-642.0	Кольцо круглого сечения диам. 7,65 x 1,7	1.000	ST
999	2.640-729.0	Комплект колец круглого сечения	1.000	ST



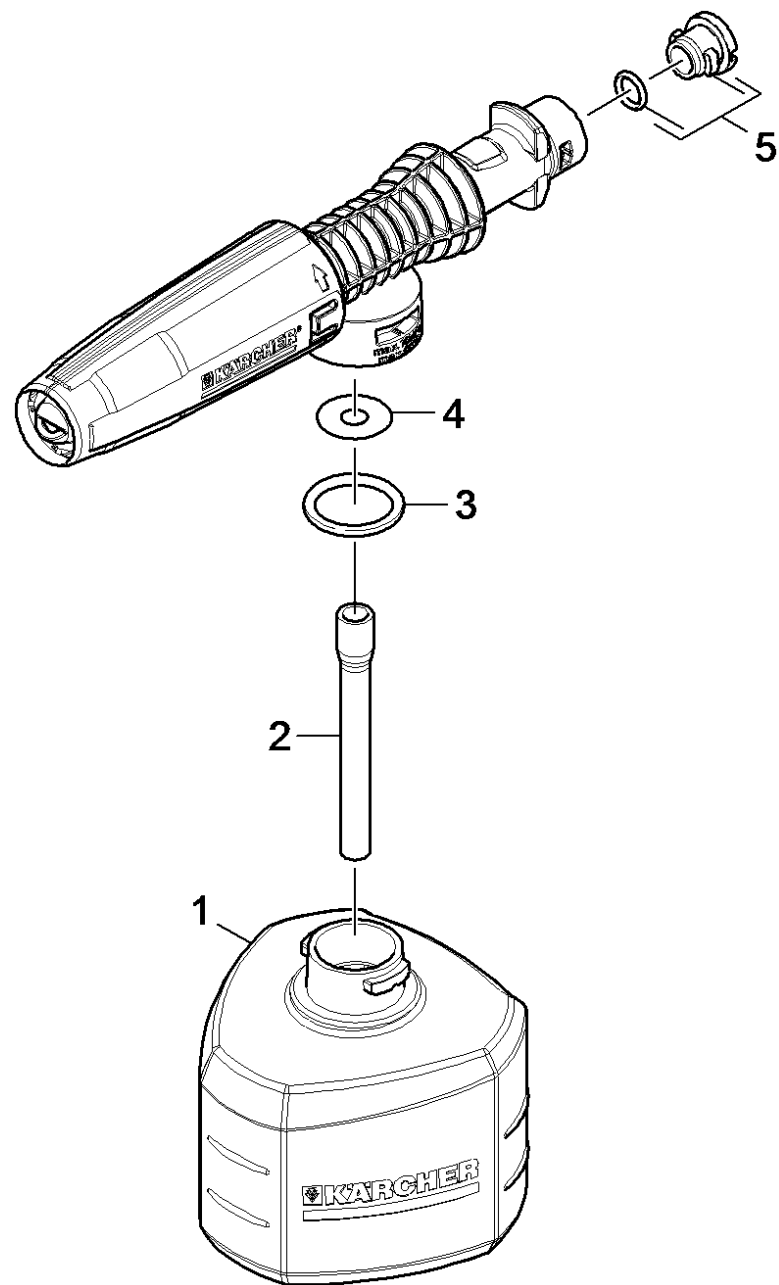
4 Струйная трубка Vario Power K5 033 (4.760-524.0)

POS	Артикульный №	Описание	Количество	Единица
1	2.640-729.0	Комплект колец круглого сечения	1.000	СТ



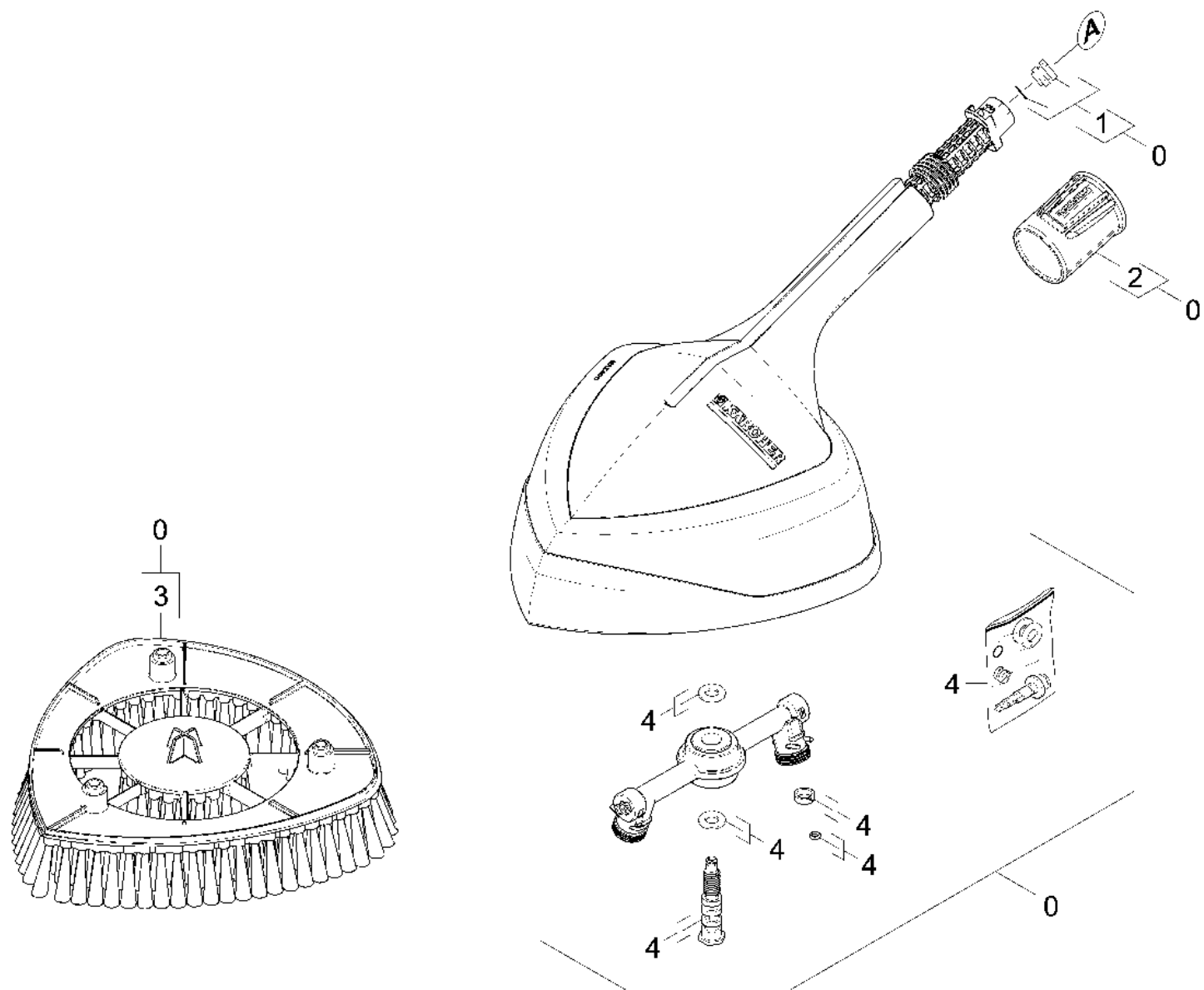
4 Регулируемая струйная трубка K5 0287 (4.760-527.0)

POS	Артикульный №	Описание	Количество	Единица
1	2.640-729.0	Комплект колец круглого сечения	1.000	СТ



43 Пенная форсунка

POS	Артикульный №	Описание	Количество	Единица	Текст ссылки
1	5.071-203.0	Бак для моющего средства 0,3 л	1.000	ST	
2	6.388-216.0	Шланг DN 5	1.000	М	ЗАКАЗЫВАТЬ МЕТРАЖОМ
3	6.362-874.0	Уплотнительное кольцо 21x3,00	1.000	ST	
4	5.367-026.0	Мембрана	1.000	ST	
5	2.640-729.0	Комплект колец круглого сечения	1.000	ST	



44 Power Brush

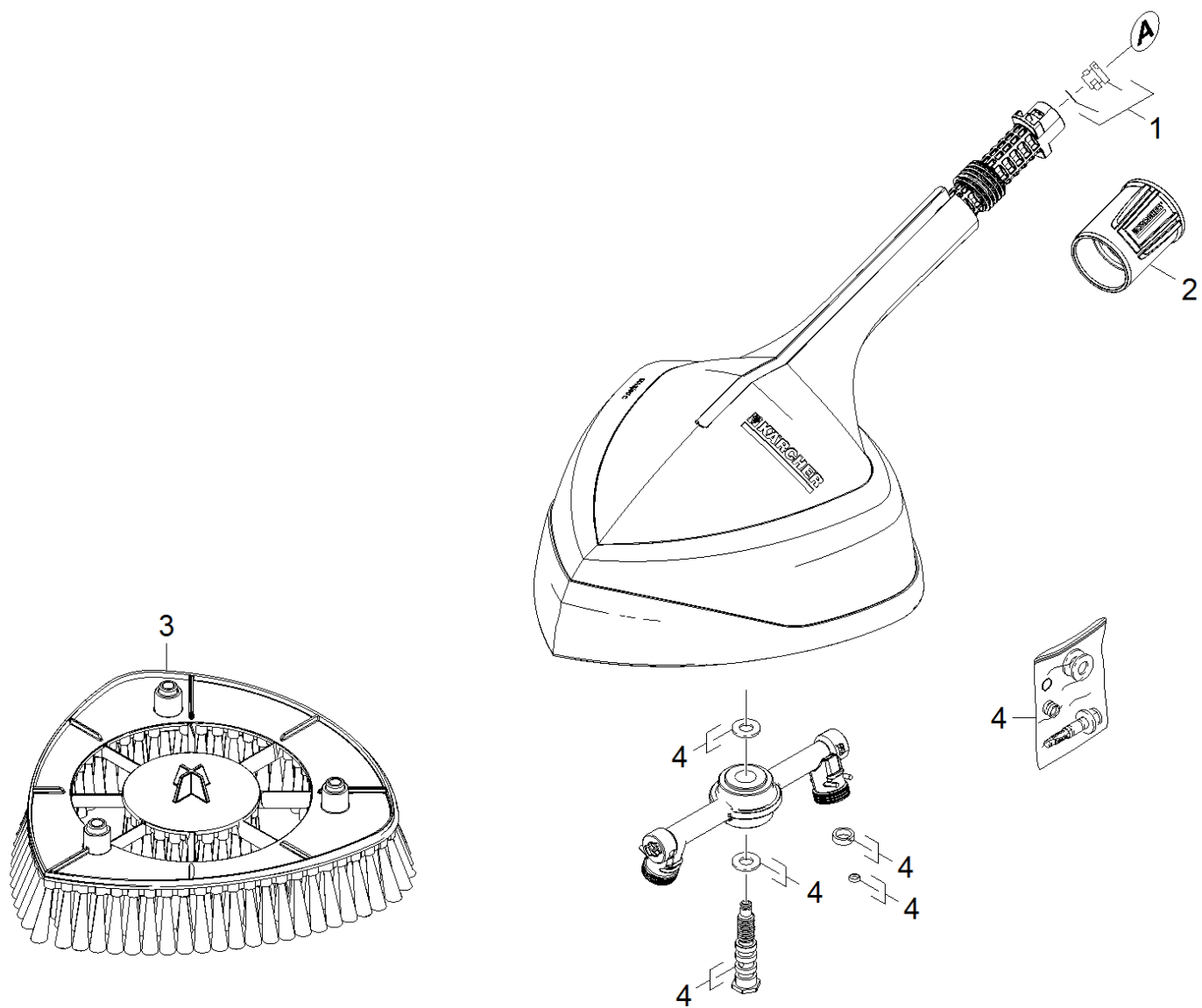
POS	Артикульный №	Описание	Количество	Единица
0	2.641-812.0	Насадка Delta-Racer D 150	1.000	ST
1	2.640-729.0	Комплект колец круглого сечения	1.000	ST
2	5.310-160.0	Гайка Керхер	1.000	ST
3	5.762-404.0	Опора щетки Power-Brush	1.000	ST
4	2.883-994.0	Набор запасных частей набор уплотнителей	1.000	ST

Насадка Delta-Racer D 150 (2.641-812.0)

POS	Артикульный №	Описание	Количество	Единица
100	5.962-931.0	Перечень запасных деталей Power-Brush D	1.000	СТ

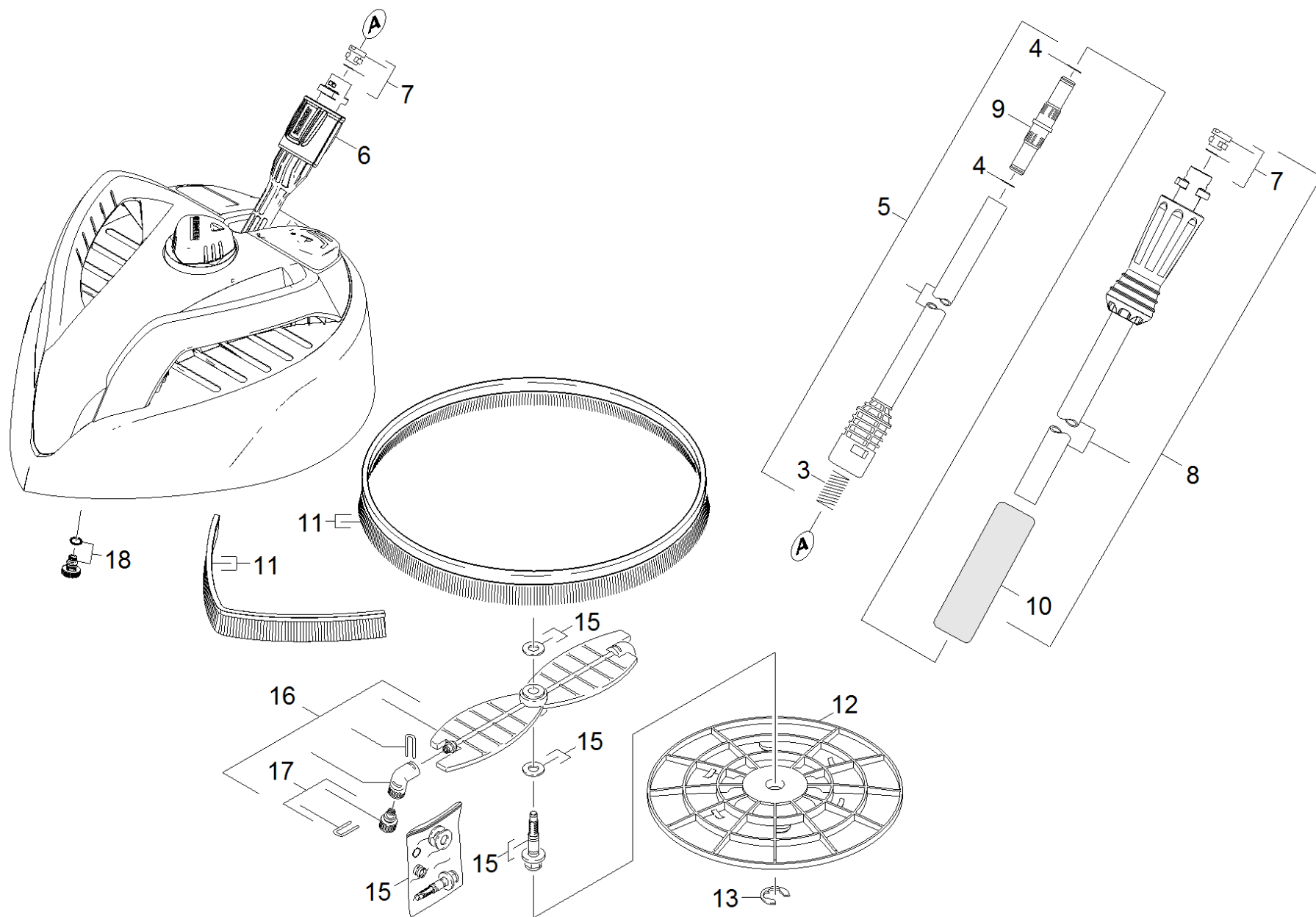
100 Перечень запасных деталей Power-Brush D (5.962-931.0)

POS	Описание	Количество	Единица
10	Очиститель поверхностей	1.000	СТ



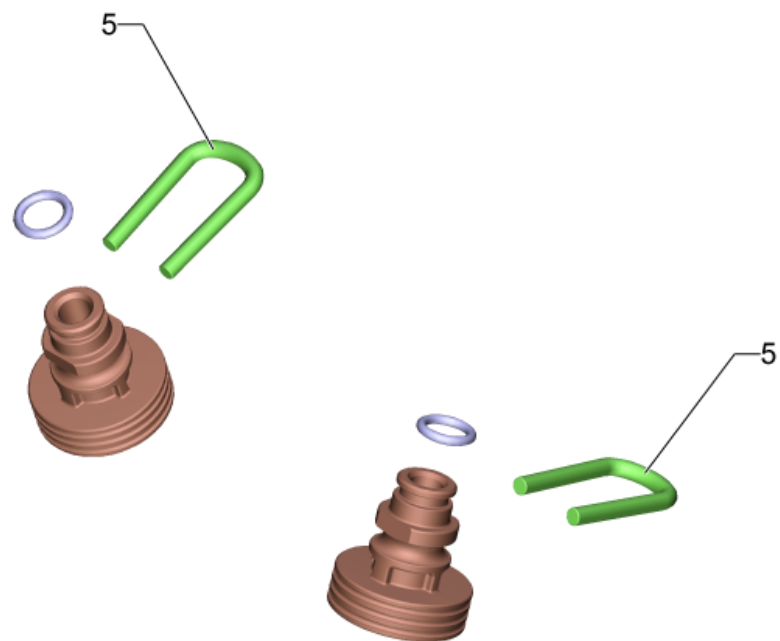
10 Очиститель поверхностей




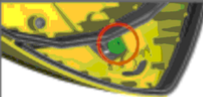




POS	Артикульный №	Описание	Количество	Единица
1	2.640-729.0	Комплект колец круглого сечения	1.000	ST
2	5.310-160.0	Гайка Керхер	1.000	ST
3	5.762-404.0	Опора щетки Power-Brush	1.000	ST
4	2.883-994.0	Набор запасных частей набор уплотнителей	1.000	ST









45 Очиститель поверхностей

POS	Артикульный №	Описание	Количество	Единица	Текст ссылки
3	5.332-464.0	Пружина сжатия	1.000	ST	
4	6.362-577.0	Кольцо круглого сечения 11,0 x 1,5	1.000	ST	
5	4.760-495.0	Струйная трубка	1.000	ST	
6	5.310-160.0	Гайка Керхер	1.000	ST	
7	2.640-729.0	Комплект колец круглого сечения	2.000	ST	
8	4.760-688.0	Струйная трубка PS	1.000	ST	
9	5.471-105.0	Муфта удлиненной струйной трубки	1.000	ST	
10	6.321-160.0	Ручка пеноматериал	1.000	ST	
11	2.885-097.0	Набор щеток T 400	1.000	ST	
12	5.394-661.0	Защитная деталь	1.000	ST	
13	7.343-206.0	Стопорная шайба 12	1.000	ST	
15	2.885-047.0	Набор уплотнителей T 400	1.000	ST	
16	2.885-048.0	Набор запасных частей Rotor T 400	1.000	ST	
17	2.643-338.0	Запчасти к насадкам T-Racer	1.000	ST	ЖЕЛТЫЙ
17	2.643-338.0	Запчасти к насадкам T-Racer	1.000	ST	СЕРЫЙ
18	4.764-190.0	Форсунка крл. 75047	1.000	ST	



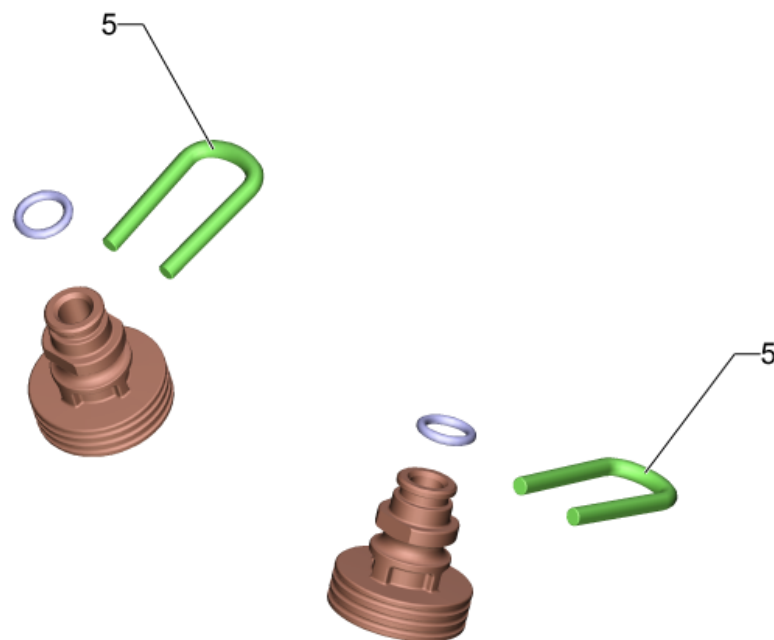
T 50, T 70, T 80, T 100 T 150, T 200, T 250, T 300, T 400, T 450, T 550	K 2 - K 5		
	K 6 - K 7		
T 400, T 450 T 550			
T 200, T 250	K 6 - K 7		
T 350 Gas			




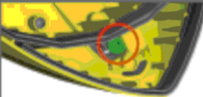




	K 3 - K 5	
	K 6 - K 7	




	K 2	
	K 3 - K 5	




17 Запчасти к насадкам T-Racer (2.643-338.0)

POS	Артикульный №	Описание	Количество	Единица	Примечание	Текст ссылки
1	4.764-155.0	Форсунка комплектный 15015	1.000	ST	<13 МПа (<130 bar)	СЕРЫЙ
		Текст позиции1: 015				
2	4.764-156.0	Форсунка комплектный 15020	1.000	ST	13 МПа (130 bar) - 16 МПа (160 bar)	ЖЕЛТЫЙ
		Текст позиции1: 020				
3		Форсунка комплектный 15027	1.000	ST		ЧЕРНЫЙ ЦВЕТ
		Текст позиции1: 027				
4	4.764-190.0	Форсунка крп. 75047	1.000	ST		ЗЕЛЕНый
		Текст позиции1: 047				
5	5.037-151.0	Скоба	2.000	ST		



T 50, T 70, T 80, T 100 T 150, T 200, T 250, T 300, T 400, T 450, T 550	K 2 - K 5		
	K 6 - K 7		
T 400, T 450 T 550			
T 200, T 250	K 6 - K 7		
T 350 Gas			

	K 3 - K 5	
	K 6 - K 7	

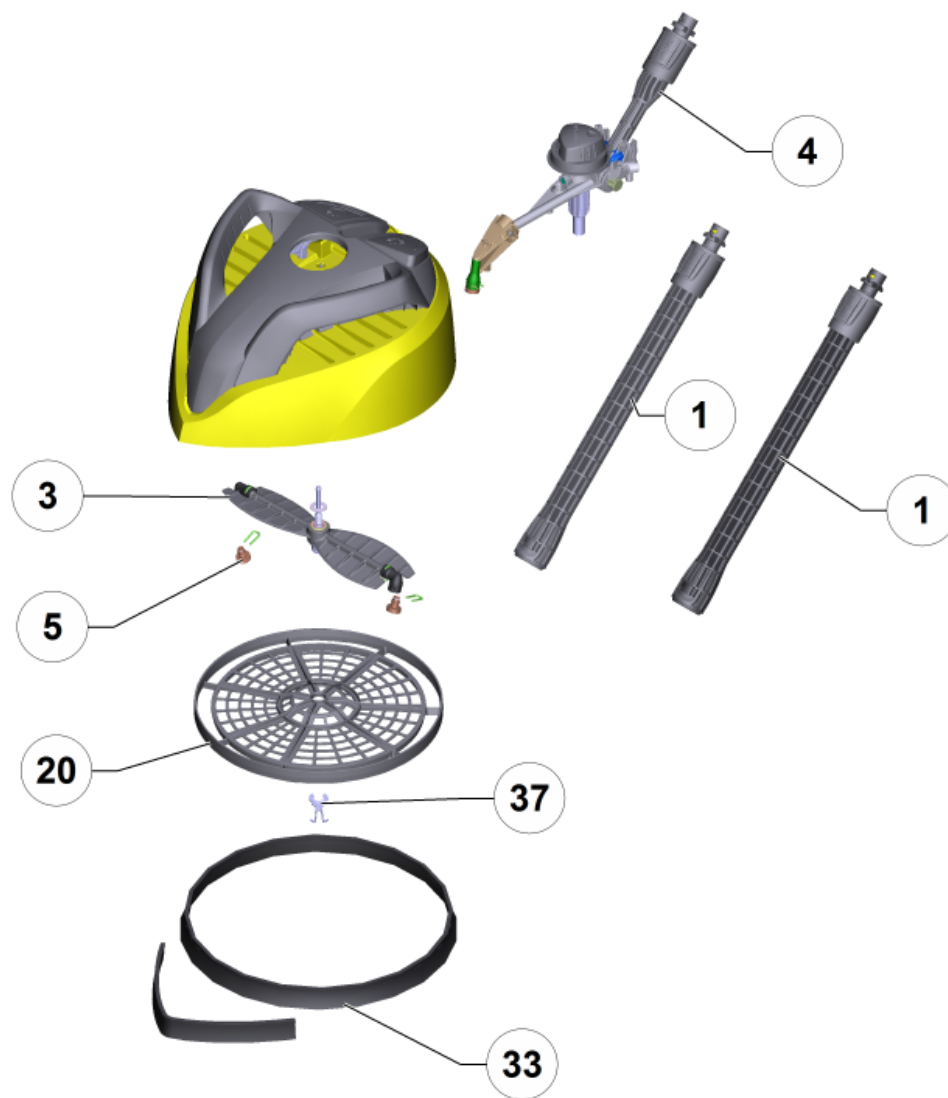
	K 2	
	K 3 - K 5	

17 Запчасти к насадкам T-Racer (2.643-338.0)

POS	Артикульный №	Описание	Количество	Единица	Примечание	Текст ссылки
1	4.764-155.0	Форсунка комплектный 15015	1.000	ST	<13 МПа (<130 bar)	СЕРЫЙ
		Текст позиции1: 015				
2	4.764-156.0	Форсунка комплектный 15020	1.000	ST	13 МПа (130 bar) - 16 МПа (160 bar)	ЖЕЛТЫЙ
		Текст позиции1: 020				
3		Форсунка комплектный 15027	1.000	ST		ЧЕРНЫЙ ЦВЕТ
		Текст позиции1: 027				
4	4.764-190.0	Форсунка крп. 75047	1.000	ST		ЗЕЛЕНый
		Текст позиции1: 047				
5	5.037-151.0	Скоба	2.000	ST		

46 Насадка Т 450 T-Racer Surface Cleaner (2.643-214.0)

POS	Артикульный №	Описание	Количество	Единица
100	5.972-951.0	Перечень запасных деталей Т 450	1.000	СТ



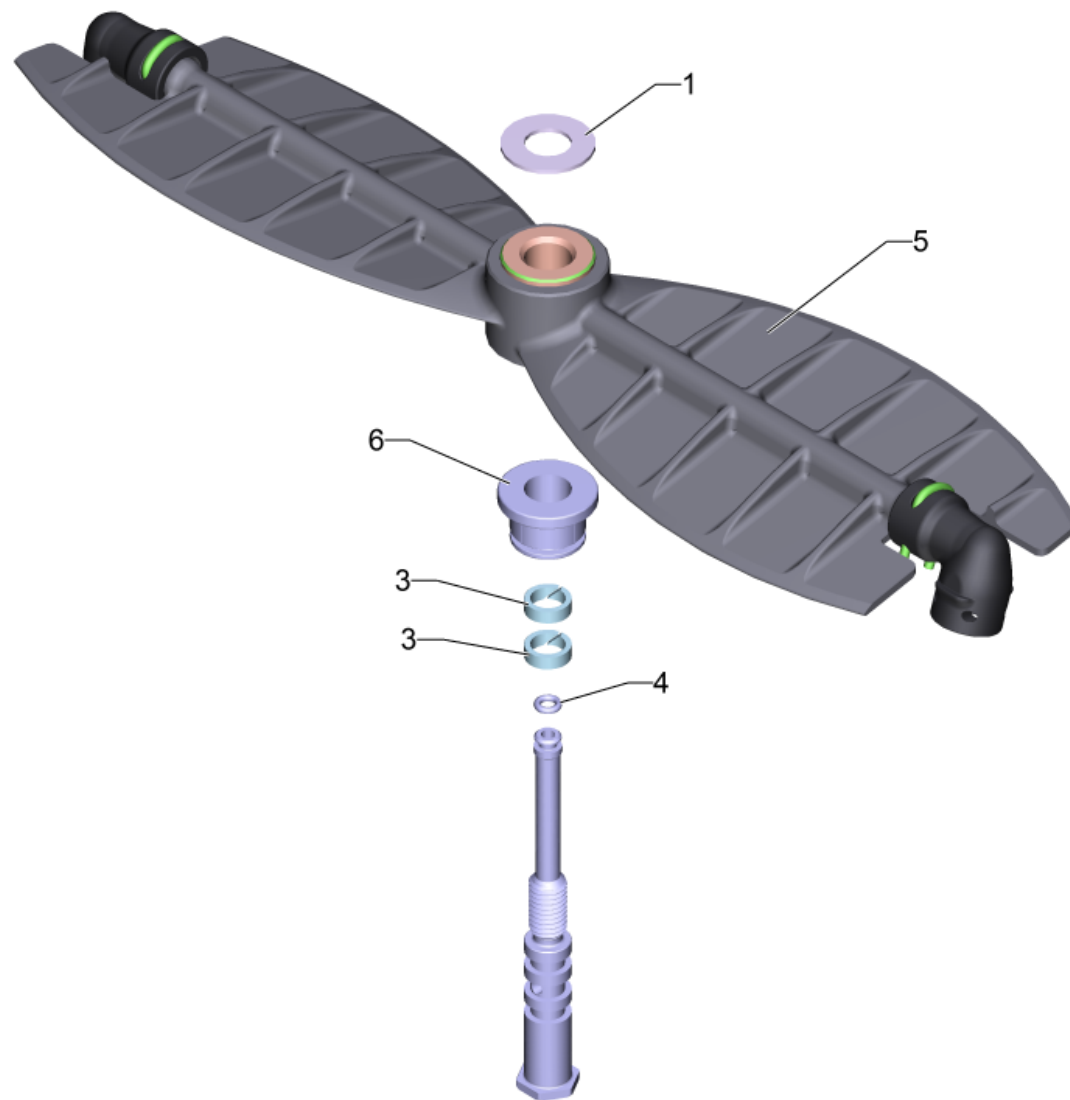
100 Перечень запасных деталей Т 450 (5.972-951.0)

POS	Артикульный №	Описание	Количество	Единица
1	2.643-240.0	1-ступенчатая удлинительная трубка 0,4 м	2.000	ST
3	2.885-406.0	Запасные части ротор комплектный	1.000	ST
4		Кронштейн подшипника комплектный Т 400	1.000	ST
5	2.643-338.0	Запчасти к насадкам Т-Racer	1.000	ST
20	5.394-873.0	Решетка Т 400 Plus	1.000	ST
33	2.885-097.0	Набор щеток Т 400	1.000	ST
37	7.343-206.0	Стопорная шайба 12	1.000	ST



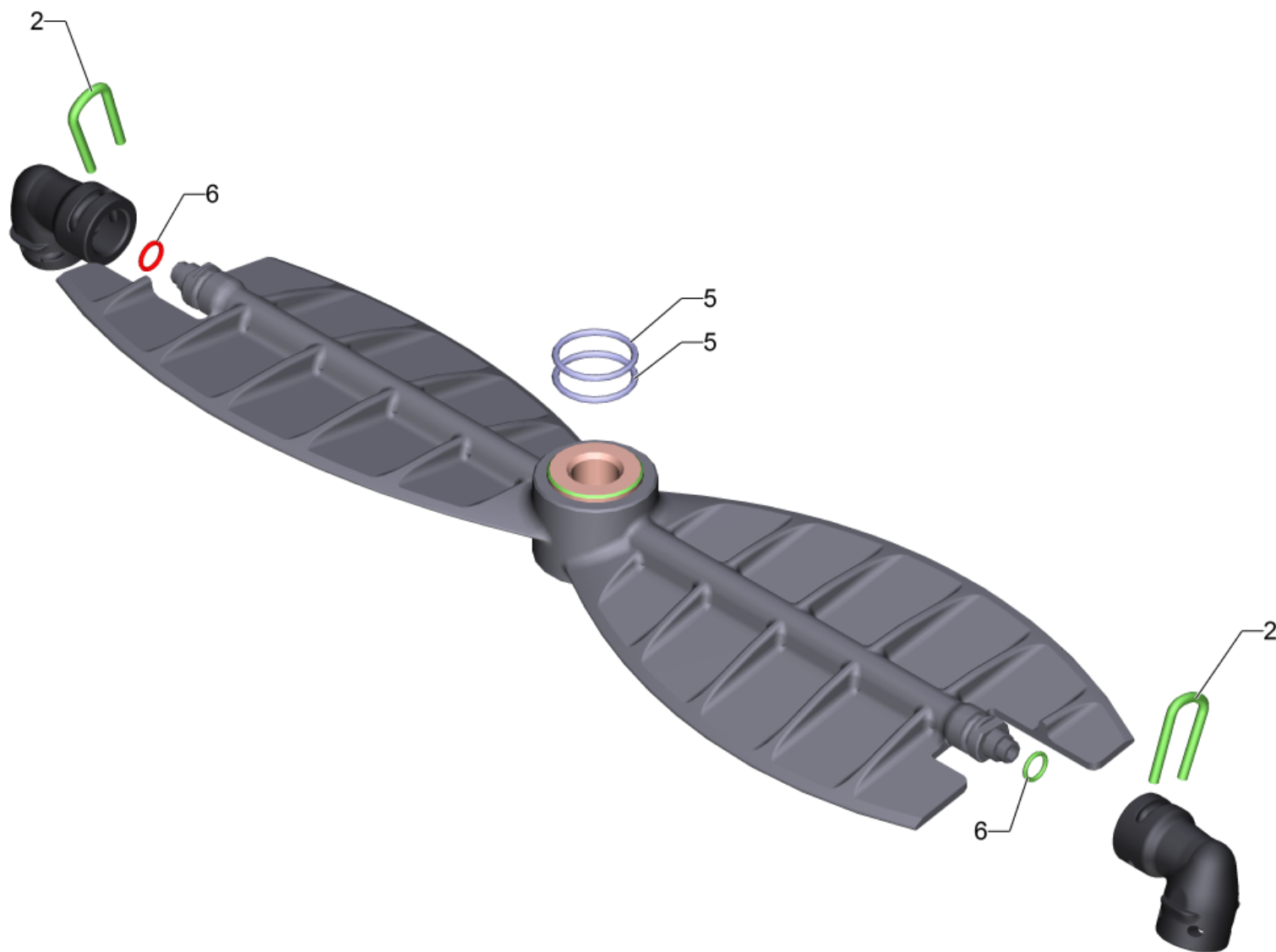
1 1-ступенчатая удлинительная трубка 0,4 м (2.643-240.0)

POS	Артикульный №	Описание	Количество	Единица
3	2.640-729.0	Комплект колец круглого сечения	1.000	ST
8	5.332-464.0	Пружина сжатия	1.000	ST
10	5.310-160.0	Гайка Керхер	1.000	ST



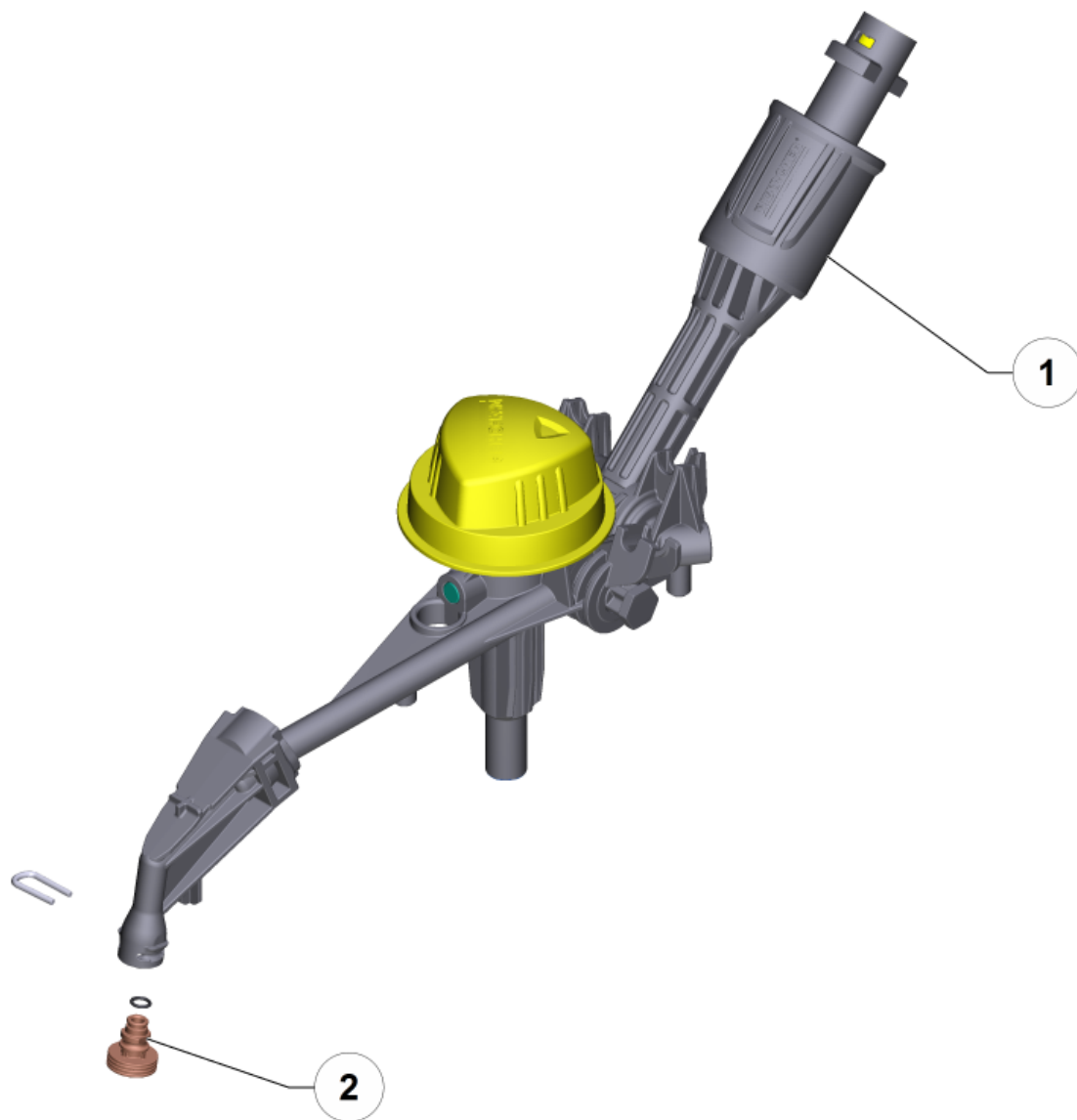
3 Запасные части ротор комплектный (2.885-406.0)

POS	Артикульный №	Описание	Количество	Единица
1	5.115-971.0	Диск	2.000	ST
3	5.363-412.0	Поэзия	2.000	ST
4	6.362-984.0	Уплотнительное кольцо 3 x 1,5 NBR 80	1.000	ST
5		Ротор комплектный	1.000	ST
6	5.035-439.0	Втулка	1.000	ST



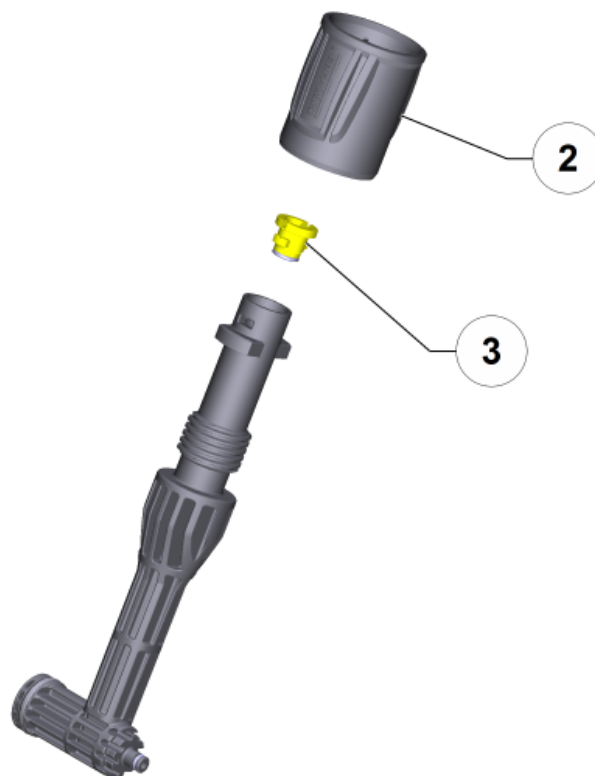
5 Ротор комплектный

POS	Артикульный №	Описание	Количество	Единица
2	5.037-151.0	Скоба	2.000	ST
5	6.363-608.0	Уплотнительное кольцо 15 x 1,5	2.000	ST
6	6.362-661.0	Кольцо круглого сечения 5,0 x 1,0	2.000	ST



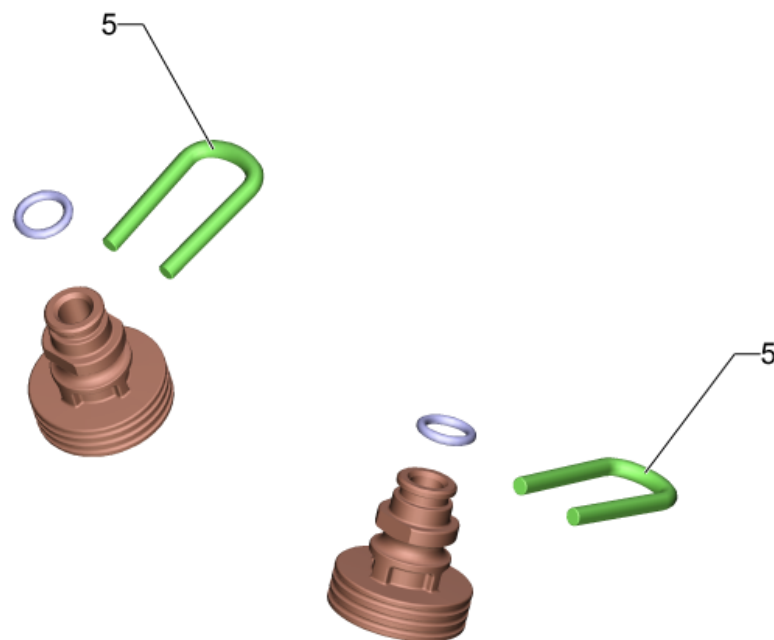
4 Кронштейн подшипника комплектный Т 400




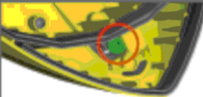




POS	Артикульный №	Описание	Количество	Единица
1		Адаптер комплектный	1.000	ST
2	2.643-338.0	Запчасти к насадкам T-Racer	1.000	ST









1 Адаптер комплектный

POS	Артикульный №	Описание	Количество	Единица
2	5.310-160.0	Гайка Керхер	1.000	ST
3	2.640-729.0	Комплект колец круглого сечения	1.000	ST



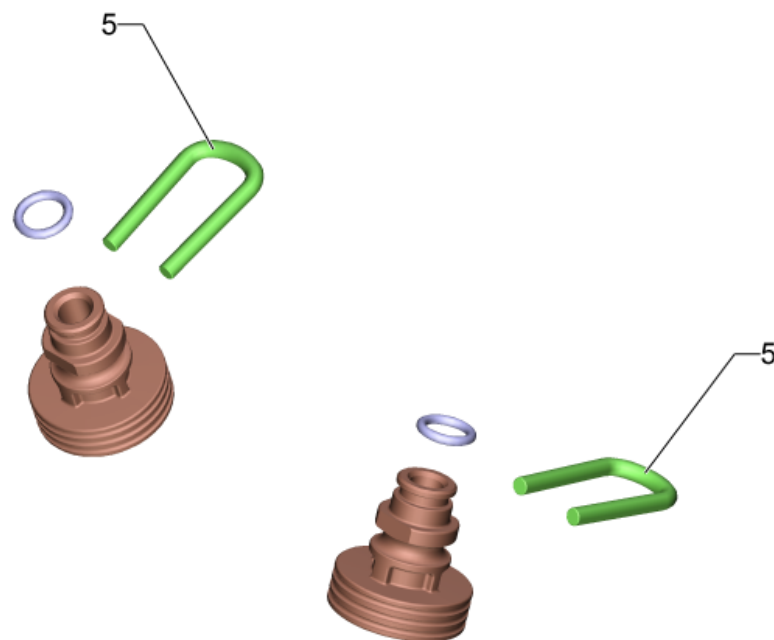
T 50, T 70, T 80, T 100 T 150, T 200, T 250, T 300, T 400, T 450, T 550	K 2 - K 5		
	K 6 - K 7		
T 400, T 450 T 550			
T 200, T 250	K 6 - K 7		
T 350 Gas			




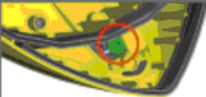




	K 3 - K 5	
	K 6 - K 7	




	K 2	
	K 3 - K 5	

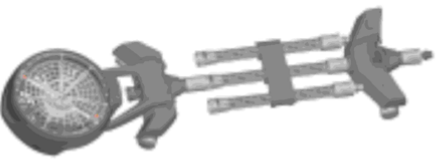


2 Запчасти к насадкам T-Racer (2.643-338.0)

POS	Артикульный №	Описание	Количество	Единица	Примечание	Текст ссылки
1	4.764-155.0	Форсунка комплектный 15015	1.000	ST	<13 МПа (<130 bar)	СЕРЫЙ
		Текст позиции1: 015				
2	4.764-156.0	Форсунка комплектный 15020	1.000	ST	13 МПа (130 bar) - 16 МПа (160 bar)	ЖЕЛТЫЙ
		Текст позиции1: 020				
3		Форсунка комплектный 15027	1.000	ST		ЧЕРНЫЙ ЦВЕТ
		Текст позиции1: 027				
4	4.764-190.0	Форсунка крп. 75047	1.000	ST		ЗЕЛЕНый
		Текст позиции1: 047				
5	5.037-151.0	Скоба	2.000	ST		



T 50, T 70, T 80, T 100 T 150, T 200, T 250, T 300, T 400, T 450, T 550	K 2 - K 5		
	K 6 - K 7		
T 400, T 450 T 550			
T 200, T 250	K 6 - K 7		
T 350 Gas			

	K 3 - K 5	
	K 6 - K 7	

	K 2	
	K 3 - K 5	

5 Запчасти к насадкам T-Racer (2.643-338.0)

POS	Артикульный №	Описание	Количество	Единица	Примечание	Текст ссылки
1	4.764-155.0	Форсунка комплектный 15015	1.000	ST	<13 МПа (<130 bar)	СЕРЫЙ
		Текст позиции1: 015				
2	4.764-156.0	Форсунка комплектный 15020	1.000	ST	13 МПа (130 bar) - 16 МПа (160 bar)	ЖЕЛТЫЙ
		Текст позиции1: 020				
3		Форсунка комплектный 15027	1.000	ST		ЧЕРНЫЙ ЦВЕТ
		Текст позиции1: 027				
4	4.764-190.0	Форсунка крп. 75047	1.000	ST		ЗЕЛЕНый
		Текст позиции1: 047				
5	5.037-151.0	Скоба	2.000	ST		

50 Распределительный щит

POS	Артикульный №	Описание	Количество	Единица
1	2.885-189.0	КЗЧ электрической коробки	1.000	ST
3	2.885-190.0	КЗЧ включающего вала	1.000	ST
4	5.363-761.0	Щиток уплотнения	1.000	ST
5	6.661-301.0	Конденсатор с кабелем 25 EF (K6)	1.000	ST
	Текст позиции1: 1.168-603.0 /-609.0			
5	6.661-288.0	Конденсатор 40 EF с кабелем (K6/7)	1.000	ST
	Текст позиции1: 1.168-600.0 /-601.0 /-602.0 /-604.0			
	Текст позиции2: /-605.0 /-606.0 /-607.0 /-608.0 /-610.0			
6	5.363-749.0	Золотниковая пробка	1.000	ST
7	6.961-000.0	Микропереключатель К 7.200	1.000	ST
8	5.363-744.0	Поэзия кабель	1.000	ST
9	6.649-902.0	Кабель с штепсель *СН	1.000	ST
	Текст позиции1: 1.168-603.0 /-609.0			
9	6.649-740.0	Кабель с вилкой	1.000	ST
	Текст позиции1: 1.168-601.0 /-602.0 /-604.0 /-607.0			
	Текст позиции2: /-608.0 /-610.0			
9	6.649-894.0	Кабель с штепсель *GB	1.000	ST
	Текст позиции1: 1.168-605.0 /-606.0			