

Список запасных частей

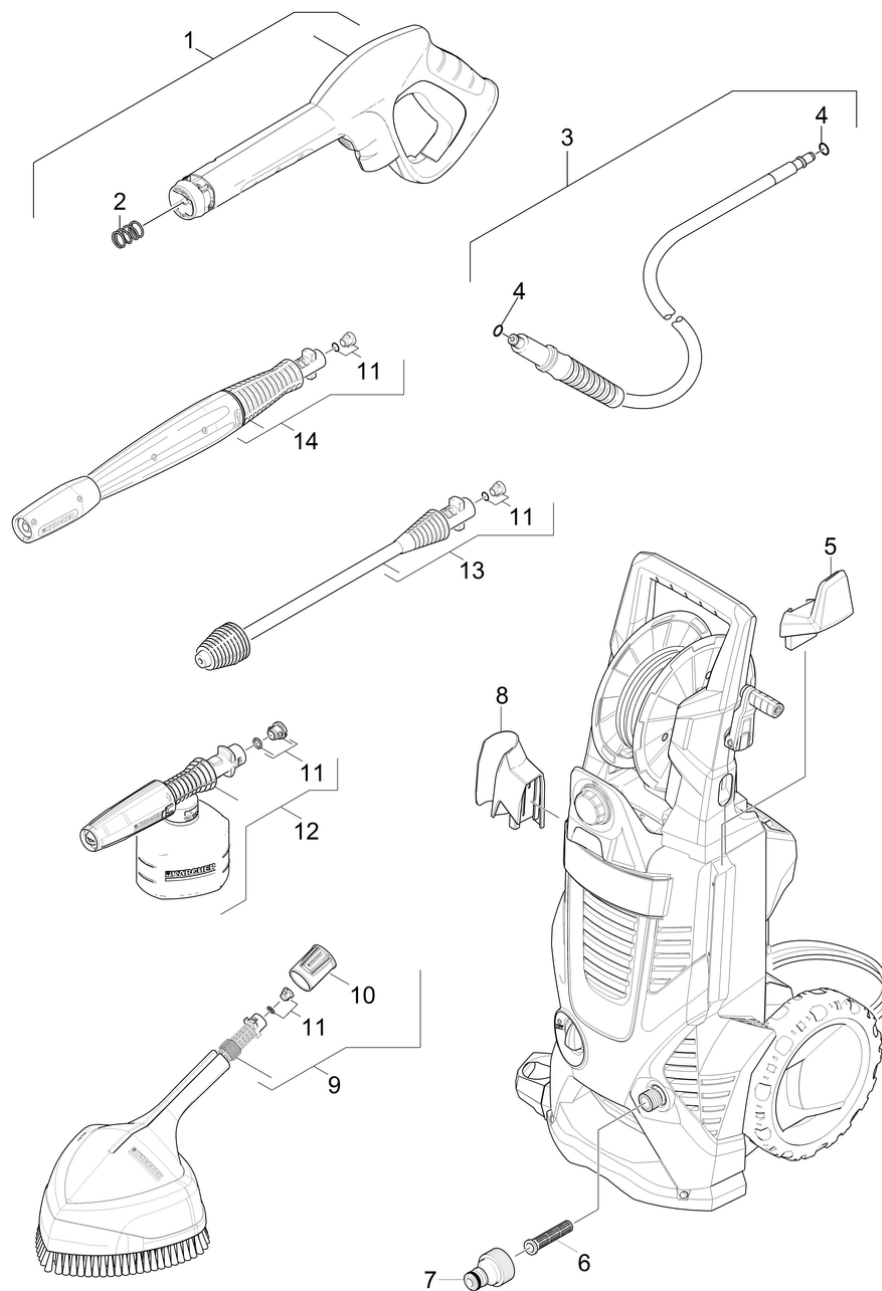
(1.168-176.0) K 7 Premium Eco!ogic Car & Home *EU

К 7 Premium Eco!ogic Car & Home *EU (1.168-176.0)	4
Краткий каталог запасных частей	5
1000 Перечень запасных деталей К7.8xx ECO (5.971-459.0)	7
10 Корпус	8
11 Корпус впереди	9
10 Крепление шланга аппарата серии ECO (2.885-286.0)	11
12 Корпус позади	13
3 RM адаптер ECO (4.321-266.0)	15
11 Колесо для замены комплект 250 Hummer (4.515-288.0)	17
13 Барабан для намотки шланга	19
5 Комплект запчастей полого вала (2.885-187.0)	21
47 Полый вал комплектный (4.776-001.0)	23
9 КЗЧ катушки шланга К 5.700 (2.885-188.0)	25
12 Шланг высокого давления 16/1,03 60АС (6.392-390.0)	27
20 Насосный агрегат	29
21 Головка цилиндра	30
1 Комплект запасных частей (2.885-186.0)	32
103 Распределительный золотник комплектный	34
10 Головка цилиндра комплектный MS/TK37 (4.550-019.0)	36
10 Цилиндрическая головка в сб. К7 (4.550-942.0)	38
17 Ось клапана в сборе (4.584-022.0)	40
19 Сопловая насадка (4.769-035.0)	42
22 Заглушка в сборе (4.580-702.0)	44
22 Поршневая направляющая	47
30 Мотор	49
7 Двигатель К6 WCM (4.624-171.0)	52
40 Принадлежности	54
41 Ручной пистолет-распылитель	55
Разбрызгиватель (2.642-172.0)	57
42 Струйная трубка	59
3 Роторная форсунка 0295 St (4.764-211.0)	61
3 Роторное сопло 033 St (4.764-213.0)	63
4 Струйная трубка Vario Power K5 033 (4.760-524.0)	64
4 Регулируемая струйная трубка K5 0287 (4.760-527.0)	66
43 Очиститель поверхностей	68
17 Запчасти к насадкам T-Racer (2.643-338.0)	70
17 Запчасти к насадкам T-Racer (2.643-338.0)	73
44 Насадка Т 450 T-Racer Surface Cleaner (2.643-214.0)	76

100	Перечень запасных деталей Т 450 (5.972-951.0)	77
1	1-ступенчатая удлинительная трубка 0,4 м (2.643-240.0)	79
3	Запасные части ротор комплектный (2.885-406.0)	81
5	Ротор комплектный	83
4	Кронштейн подшипника комплектный Т 400	85
1	Адаптер комплектный	87
2	Запчасти к насадкам Т-Racer (2.643-338.0)	89
5	Запчасти к насадкам Т-Racer (2.643-338.0)	92
45	Power Brush	95
	Насадка Delta-Racer D 150 (2.641-812.0)	97
100	Перечень запасных деталей Power-Brush D (5.962-931.0)	98
10	Очиститель поверхностей	99
46	Пенная форсунка	101
50	Распределительный щит	103
1	Электрошкаф в сборе для замены (2.885-274.0)	105
9	Кабель с штепсель *СН ЕСО (6.650-119.0)	107

K 7 Premium Ecologic Car & Home *EU (1.168-176.0)

POS	Артикульный №	Описание	Количество	Единица
0		Краткий каталог запасных частей	1.000	ST
1000	5.971-459.0	Перечень запасных деталей K7.8xx ECO	1.000	ST
Текст позиции2: 3DD39390A7DC4FD8E1000000C34F56CF13961000				



Краткий каталог запасных частей

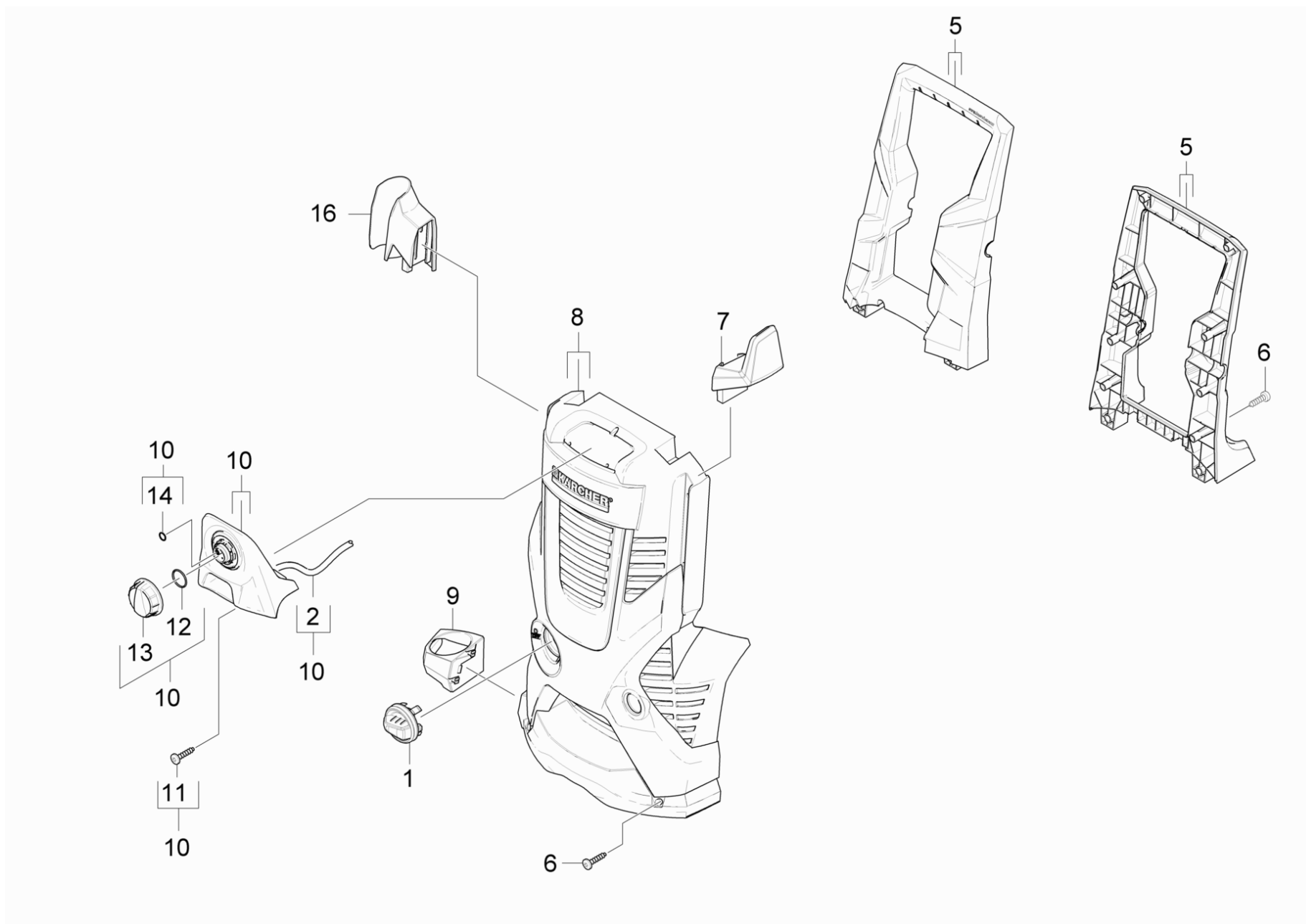
POS	Артикульный №	Описание	Количество	Единица
1	2.642-172.0	Разбрызгиватель	1.000	ST
2	5.332-464.0	Пружина сжатия	1.000	ST
3	6.392-388.3	Шланг в.д.16МПа/12 60°C QC Eco	1.000	ST
4	6.363-410.0	Кольцо круглого сечения 5,7x1,78 NBR 90	2.000	ST
5	9.037-622.0	Фиксатор кабеля K6/K7 MODUL RANGE	1.000	ST
6	5.731-620.0	Фильтр тонкой очистки	1.000	ST
7	6.465-031.0	Соединительный элемент 3/4	1.000	ST
8	9.037-618.0	Держатель разбрызгивателя верхний	1.000	ST
9	2.643-237.0	Щетка Power Brush WB 150	1.000	ST
10	5.310-160.0	Гайка Керхер	1.000	ST
11	2.640-729.0	Комплект колец круглого сечения	4.000	ST
12	2.643-150.0	FJ 3 пенная насадка Basic Line	1.000	ST
13	4.764-213.0	Роторное сопло 033 St	1.000	ST
14	4.760-542.0	Регулируемая струйная трубка K5 032	1.000	ST

1000 Перечень запасных деталей K7.8xx ECO (5.971-459.0)

POS	Описание	Количество	Единица
10	Корпус	1.000	ST
20	Насосный агрегат	1.000	ST
30	Мотор	1.000	ST
40	Принадлежности	1.000	ST
50	Распределительный щит	1.000	ST

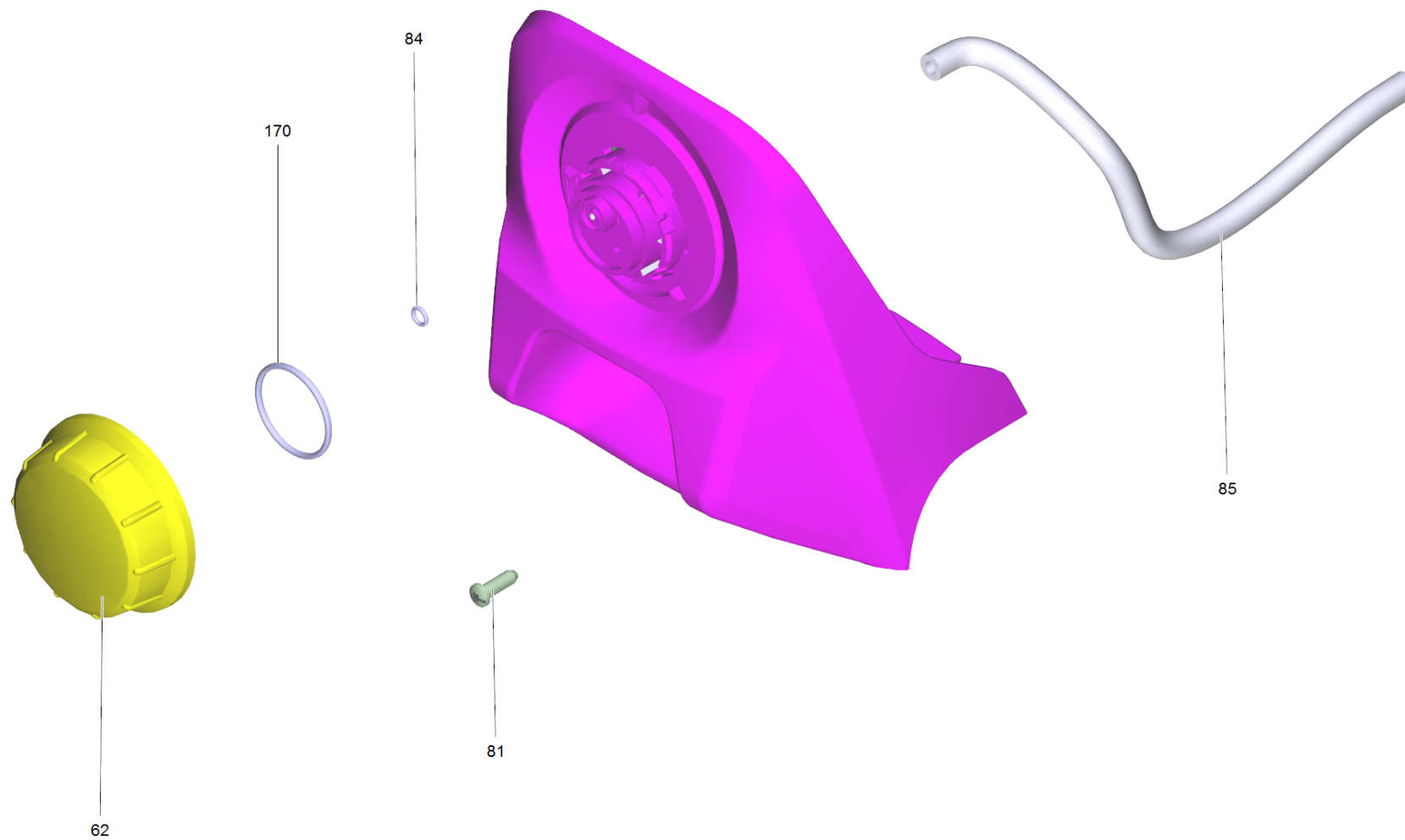
10 Корпус

POS	Описание	Количество	Единица
11	Корпус впереди	1.000	ST
12	Корпус позади	1.000	ST
13	Барабан для намотки шланга	1.000	ST



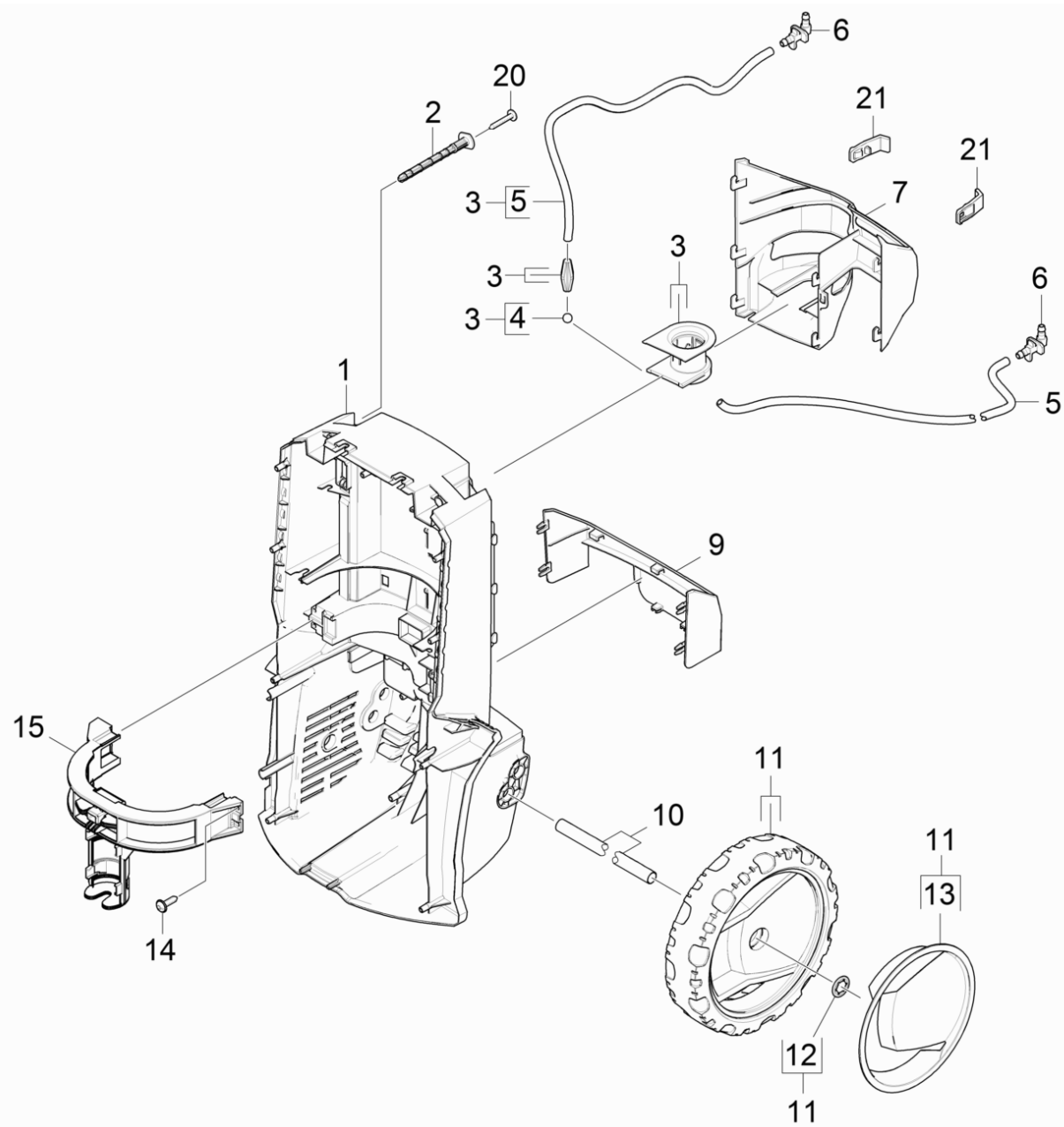
11 Корпус впереди

POS	Артикульный №	Описание	Количество	Единица	Текст ссылки
1	9.048-129.0	Ручка настройки зелёная 2К	1.000	ST	
2	6.391-336.0	Шланг	1.000	М	ЗАКАЗЫВАТЬ МЕТРАЖОМ
5	4.321-982.0	Ручка передняя, задняя	1.000	ST	
6	6.303-150.0	Винт 4,2x22	15.000	ST	
7	9.037-622.0	Фиксатор кабеля K6/K7 MODUL RANGE	1.000	ST	
8	2.885-292.0	Набор запасных частей крышка Top ECO	1.000	ST	
9	9.037-619.0	Держатель разбрызгивателя нижний	1.000	ST	
10	2.885-286.0	Крепление шланга аппарата серии ECO	1.000	ST	
11	9.086-203.0	Винт 4x22	2.000	ST	
12	6.362-522.0	Кольцо круглого сечения 24,0 x 2,0	1.000	ST	
13	9.037-621.0	Ручка химия	1.000	ST	
14	6.363-018.0	Уплотнительное кольцо 4x2	1.000	ST	
16	9.037-618.0	Держатель разбрызгивателя верхний	1.000	ST	



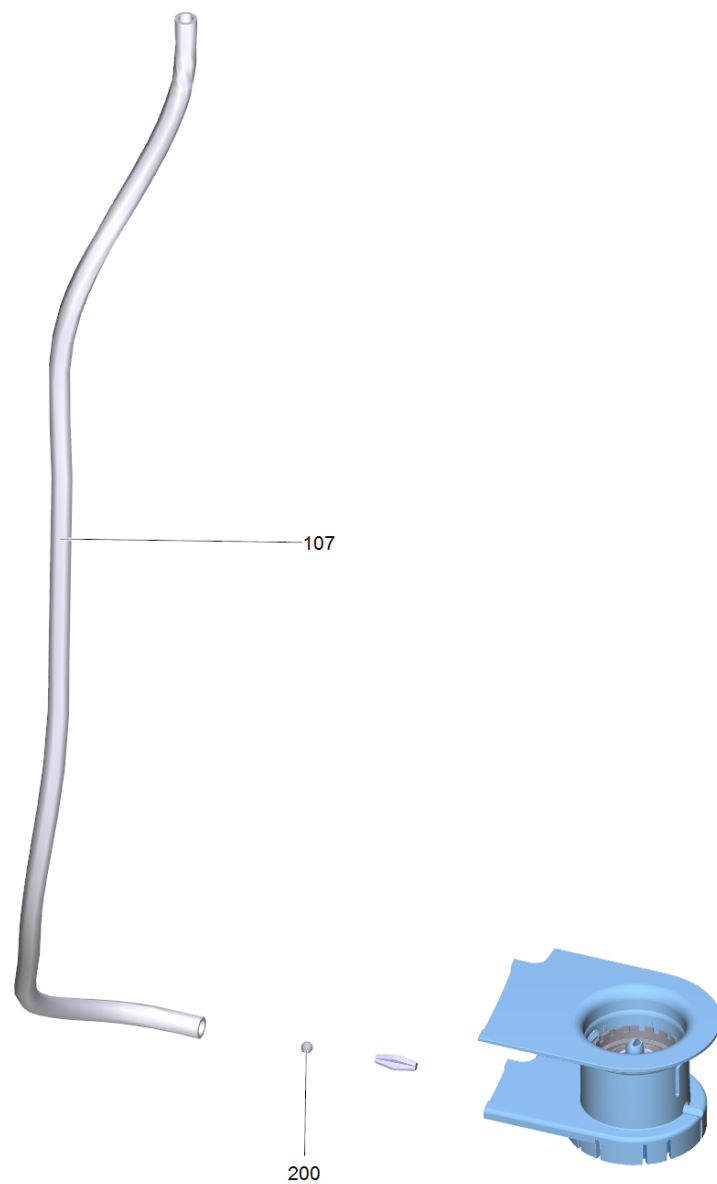
10 Крепление шланга аппарата серии ECO (2.885-286.0)

POS	Артикульный №	Описание	Количество	Единица	Текст ссылки
62	9.037-621.0	Ручка химия	1.000	ST	
81	9.086-203.0	Винт 4x22	2.000	ST	
84	6.363-018.0	Уплотнительное кольцо 4x2	1.000	ST	
85	6.391-336.0	Шланг	1.000	М	ЗАКАЗЫВАТЬ МЕТРАЖОМ
170	6.362-522.0	Кольцо круглого сечения 24,0 x 2,0	1.000	ST	



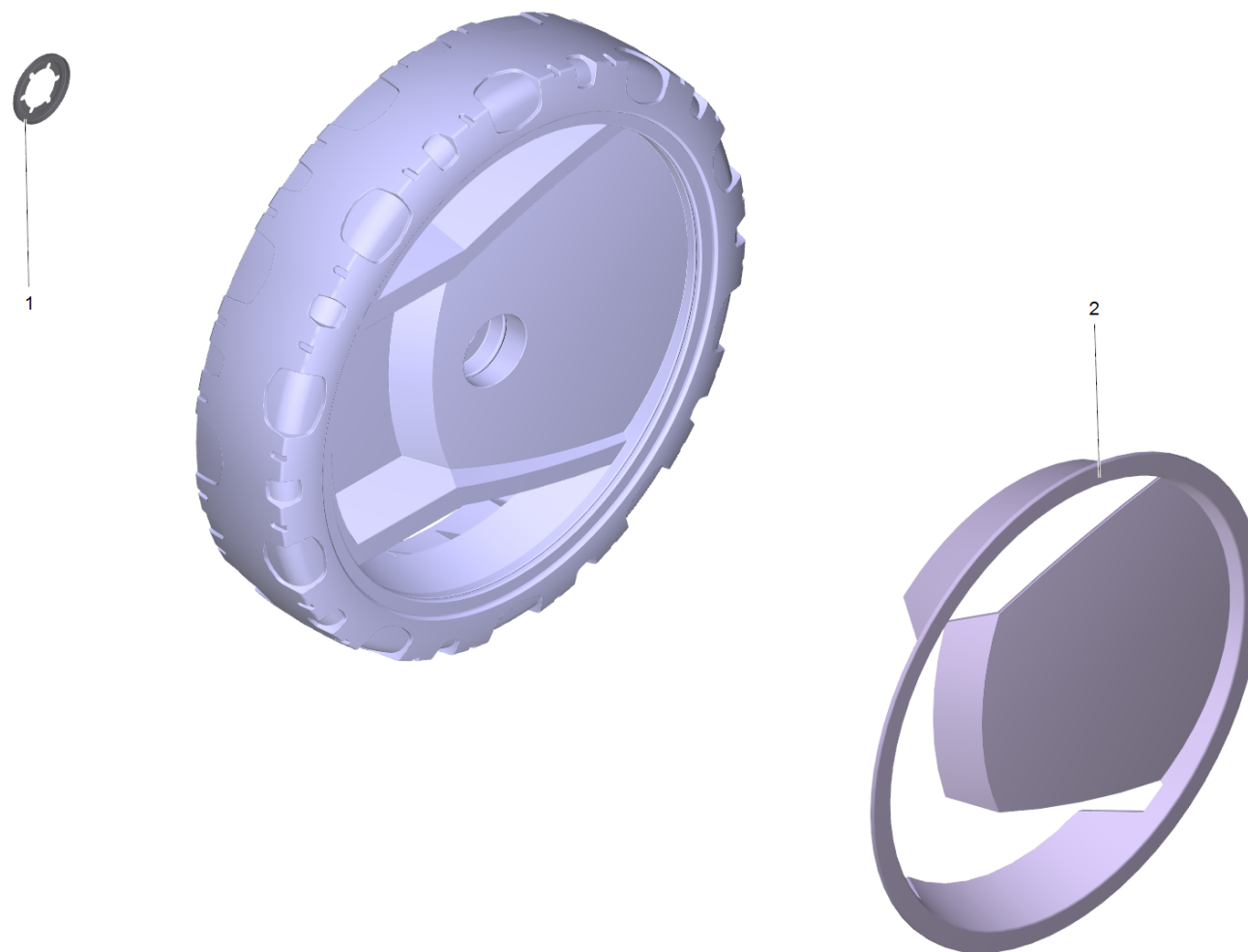
12 Корпус позади

POS	Артикульный №	Описание	Количество	Единица	Текст ссылки
1	5.033-700.0	Шасси заднее закрытое	1.000	ST	
2	5.317-352.0	Болт	2.000	ST	
3	4.321-266.0	RM адаптер ECO	1.000	ST	
4	7.401-911.0	Шарик 4 -PP DIN 5401	1.000	ST	
5	6.391-336.0	Шланг	2.000	M	ЗАКАЗЫВАТЬ МЕТРАЖОМ
6	9.037-861.0	Ниппель 90A Mod.Range	2.000	ST	
7	5.321-960.0	Верхний держатель аксессуаров	1.000	ST	
9	5.321-959.0	Держатель д/принадлежностей нижний	1.000	ST	
10	5.105-646.0	Ось	1.000	ST	
11	4.515-288.0	Колесо для замены комплект 250 Hummer	1.000	ST	КОМПЛЕКТ ИЗ 2 ШТ.
12	6.343-168.0	Стопорная шайба	2.000	ST	
13	4.515-296.0	Заглушка для замены 250 Hummer	1.000	ST	КОМПЛЕКТ ИЗ 2 ШТ.
14	6.303-200.0	Винт 5x25 IN6RD	4.000	ST	
15	5.321-961.0	Крепление скоба	1.000	ST	
20	9.086-203.0	Винт 4x22	2.000	ST	
21	5.052-081.0	Скоба	2.000	ST	



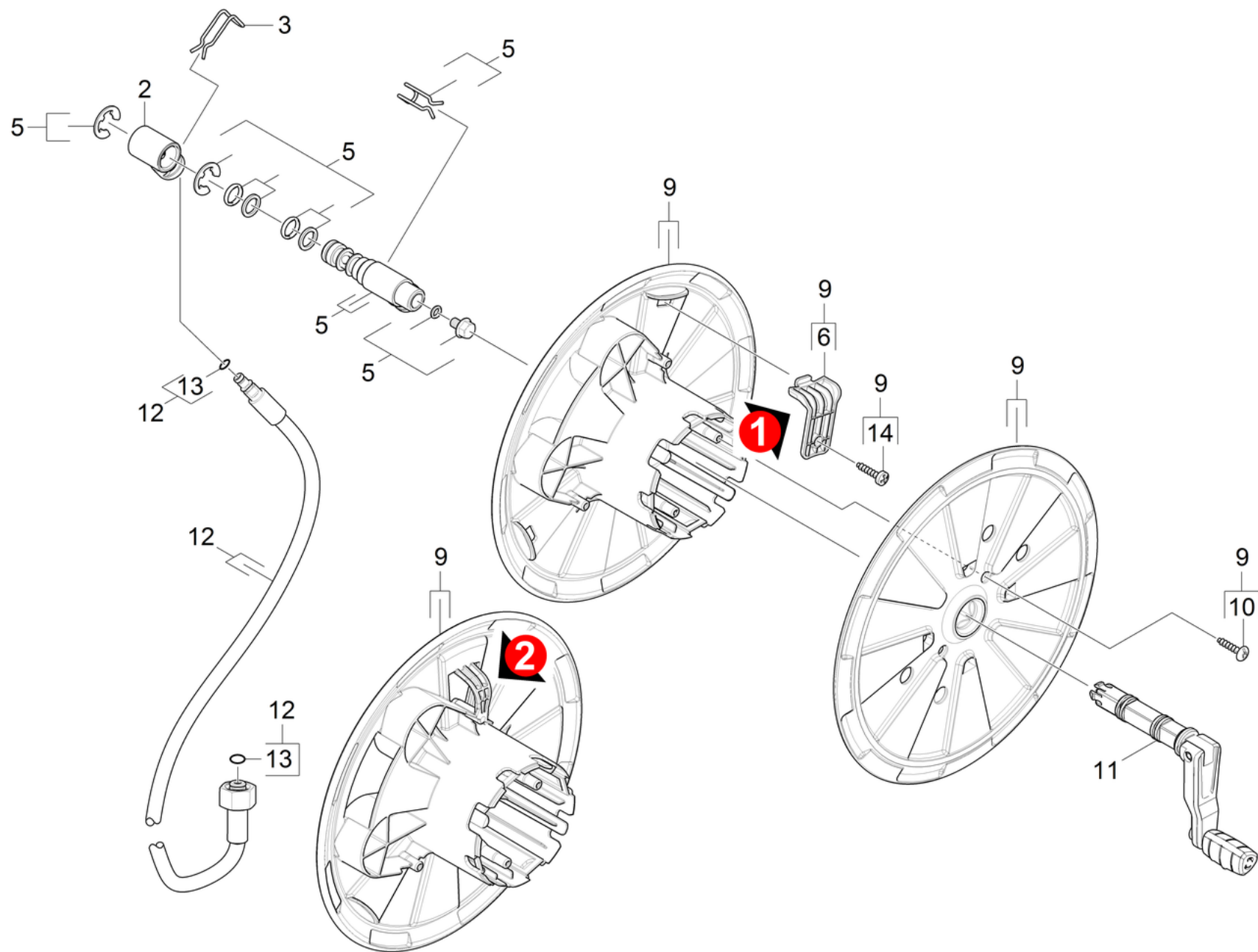
3 RM адаптер ECO (4.321-266.0)

POS	Артикульный №	Описание	Количество	Единица	Текст ссылки
107	6.391-336.0	Шланг	2.000	М	ЗАКАЗЫВАТЬ МЕТРАЖОМ
200	7.401-911.0	Шарик 4 -PP DIN 5401	1.000	СТ	



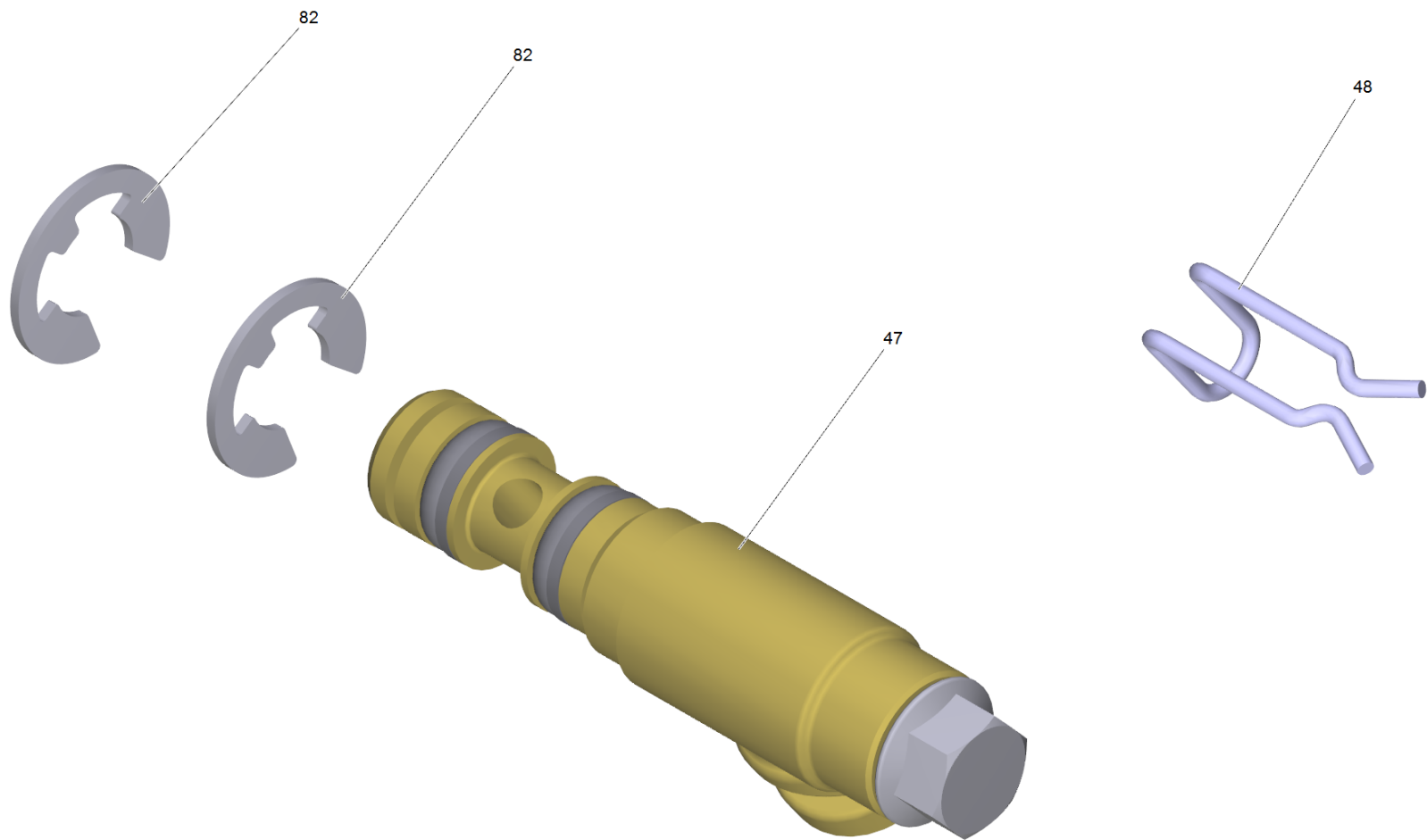
11 Колесо для замены комплект 250 Hummer (4.515-288.0)

POS	Артикульный №	Описание	Количество	Единица	Текст ссылки
1	6.343-168.0	Стопорная шайба	2.000	ST	
2	4.515-296.0	Заглушка для замены 250 Hummer	1.000	ST	КОМПЛЕКТ ИЗ 2 ШТ.



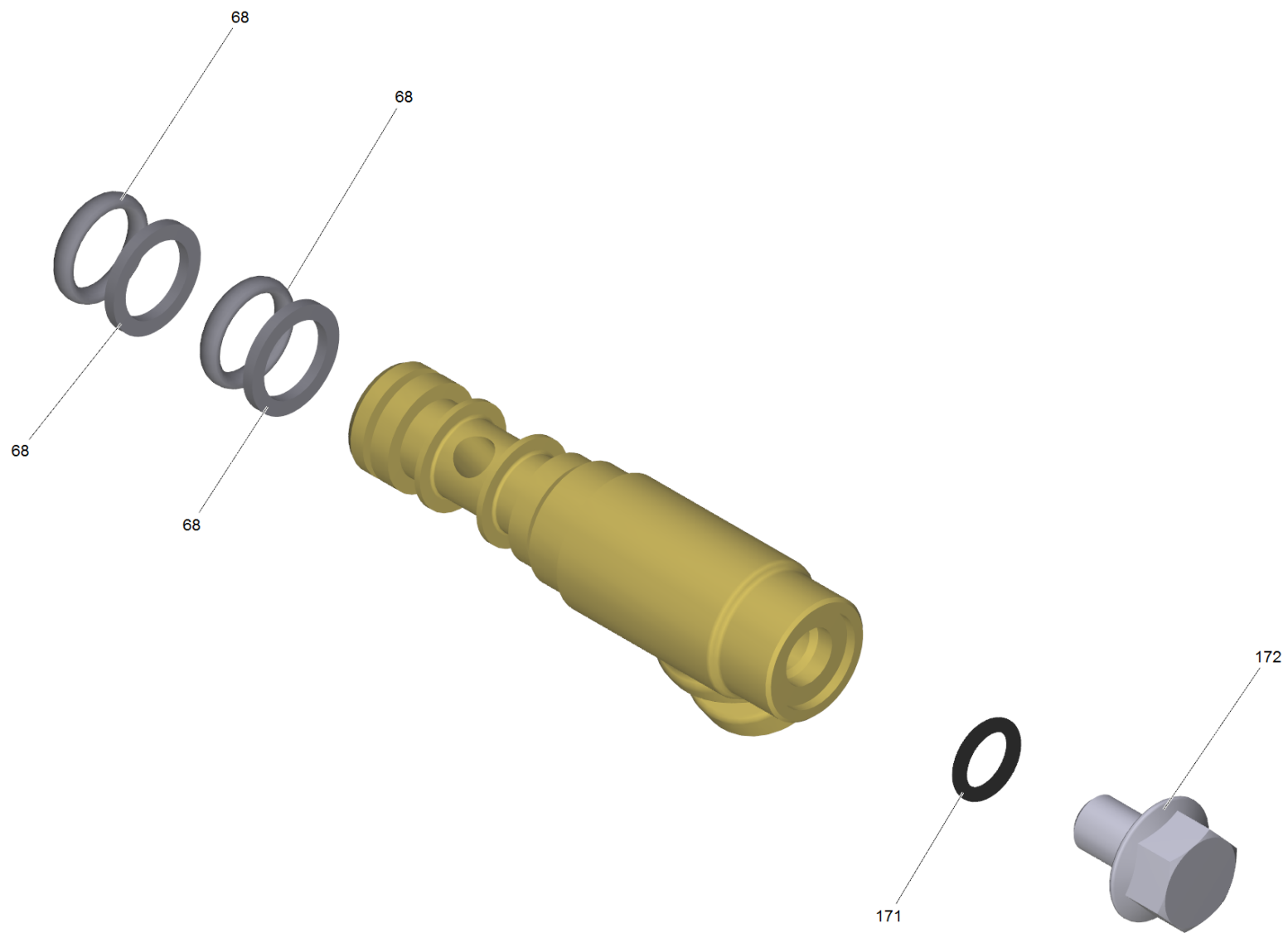
13 Барабан для намотки шланга

POS	Артикульный №	Описание	Количество	Единица
2	5.443-603.0	Поворотная уплотнительная втулка	1.000	ST
3	5.037-221.0	Скоба	1.000	ST
5	2.885-187.0	Комплект запчастей полого вала	1.000	ST
6	5.481-413.0	Зажим шланг HD	1.000	ST
9	2.885-188.0	КЗЧ катушки шланга К 5.700	1.000	ST
10	7.303-096.0	Винт 4 x 22-St-10.9-A2R (IN6RD)	2.000	ST
11	4.776-053.0	Коленчатый рычаг в сборе	1.000	ST
12	6.392-390.0	Шланг высокого давления 16/1,03 60AC	1.000	ST
13	2.640-729.0	Комплект колец круглого сечения	1.000	ST
14	9.086-203.0	Винт 4x22	2.000	ST



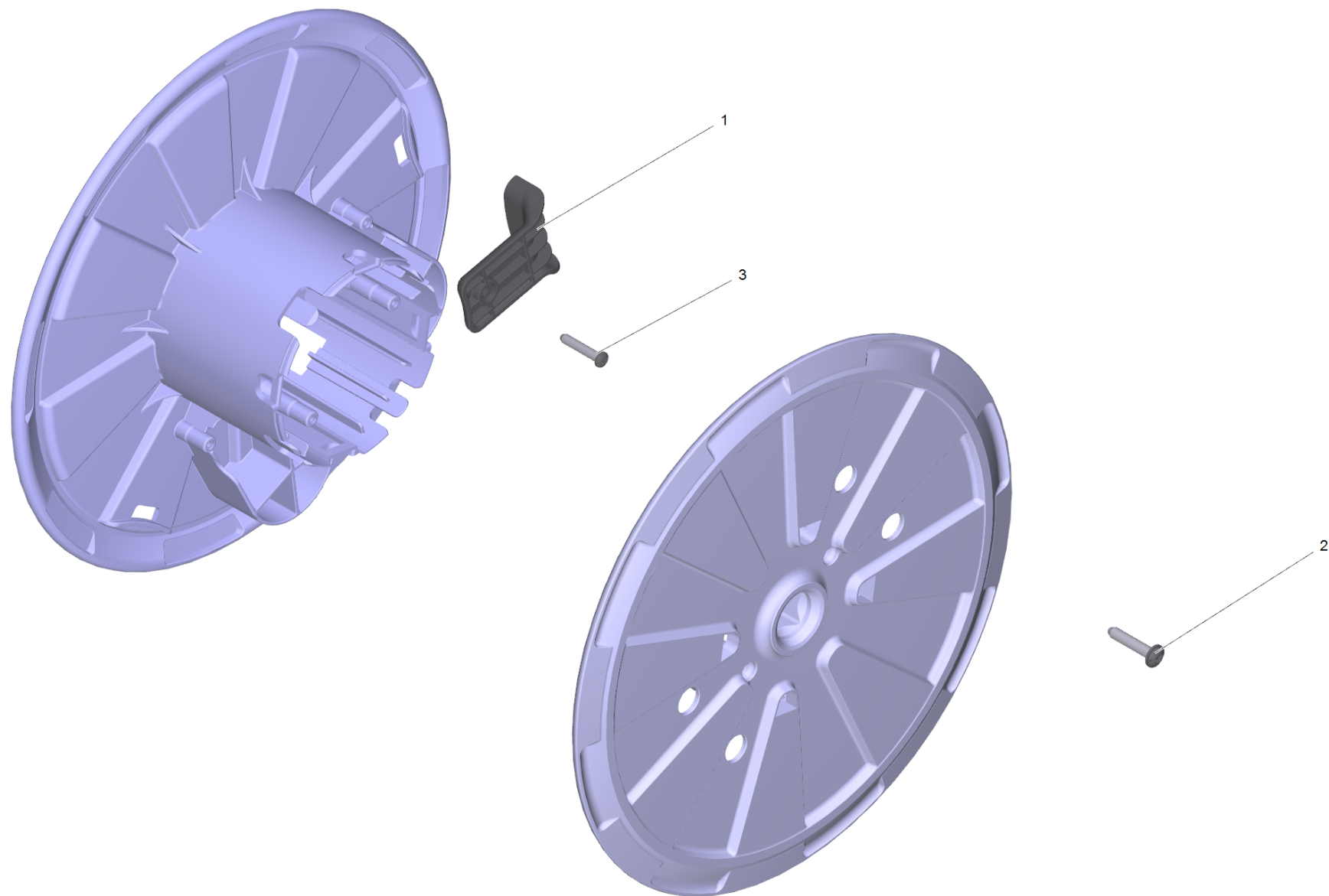
5 Комплект запчастей полого вала (2.885-187.0)

POS	Артикульный №	Описание	Количество	Единица
47	4.776-001.0	Полый вал комплектный	1.000	ST
48	5.037-221.0	Скоба	2.000	ST
82	7.343-306.0	Шайба 12-St-A2E DIN 6799	2.000	ST



47 Полный вал комплектный (4.776-001.0)

POS	Артикульный №	Описание	Количество	Единица
68	6.363-628.0	Кольцо круглого сечения	2.000	ST
171	6.362-101.0	Кольцо круглого сечения 8 x 2	1.000	ST
172	7.304-027.0	Шестигранный винт M8x12-8.8-P2E EN 16	1.000	ST



9 КЗЧ катушки шланга К 5.700 (2.885-188.0)

POS	Артикульный №	Описание	Количество	Единица
1	5.481-413.0	Зажим шланг HD	1.000	ST
2	7.303-096.0	Винт 4 x 22-St-10.9-A2R (IN6RD)	2.000	ST
3	9.086-203.0	Винт 4x22	2.000	ST

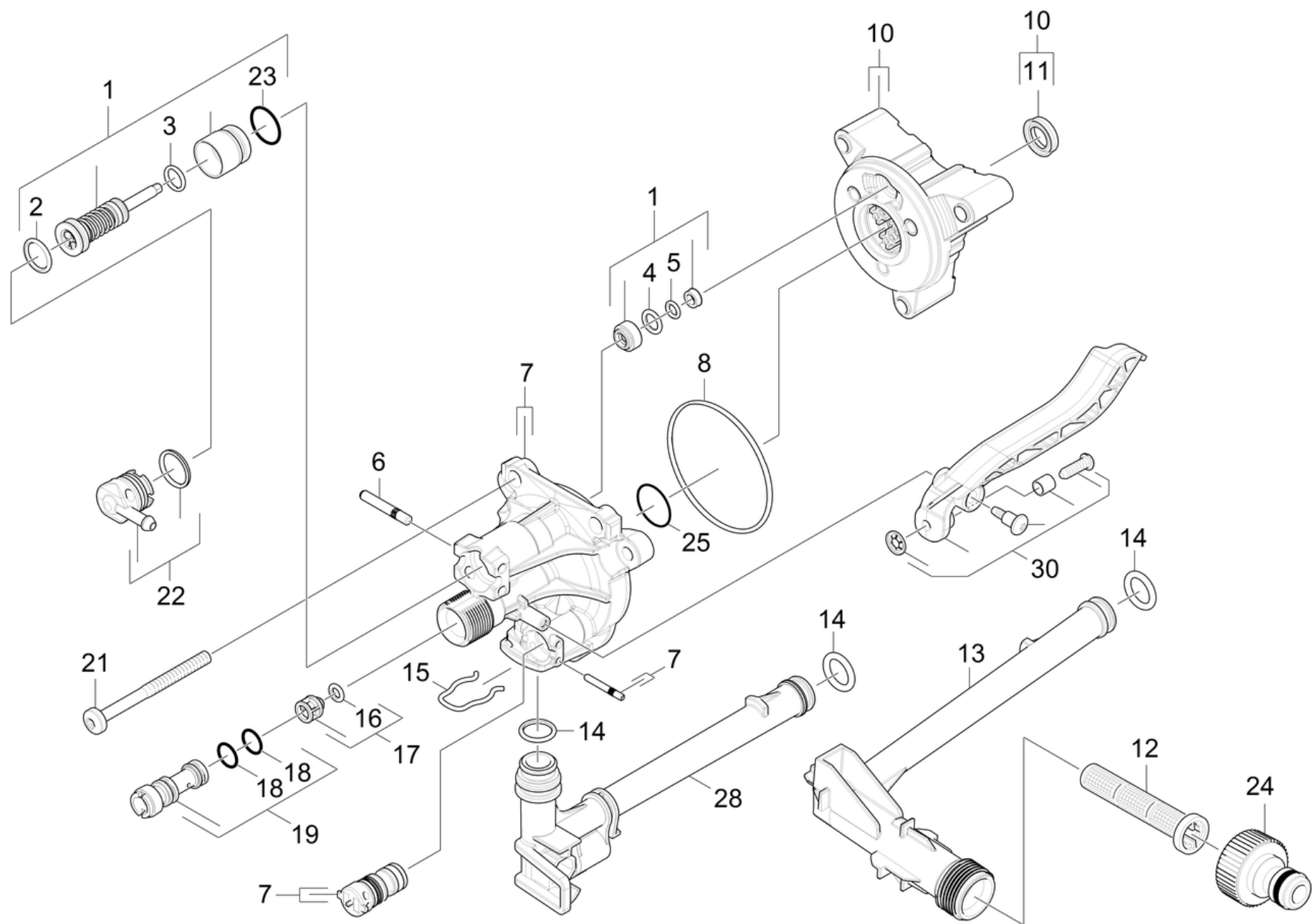


12 Шланг высокого давления 16/1,03 60АС (6.392-390.0)

POS	Артикульный №	Описание	Количество	Единица
1	2.640-729.0	Комплект колец круглого сечения	1.000	СТ

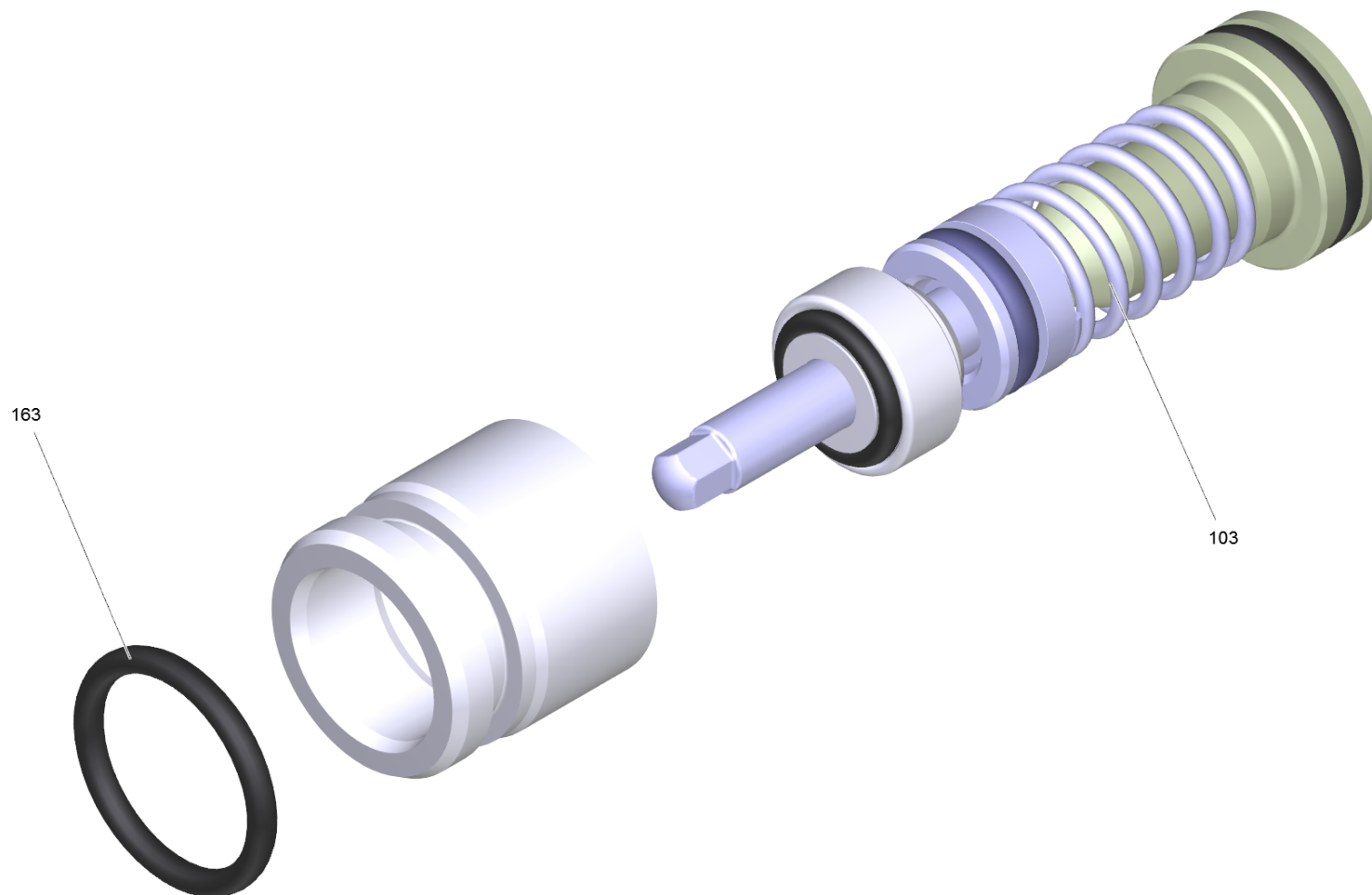
20 Насосный агрегат

POS	Описание	Количество	Единица
21	Головка цилиндра	1.000	ST
22	Поршневая направляющая	1.000	ST



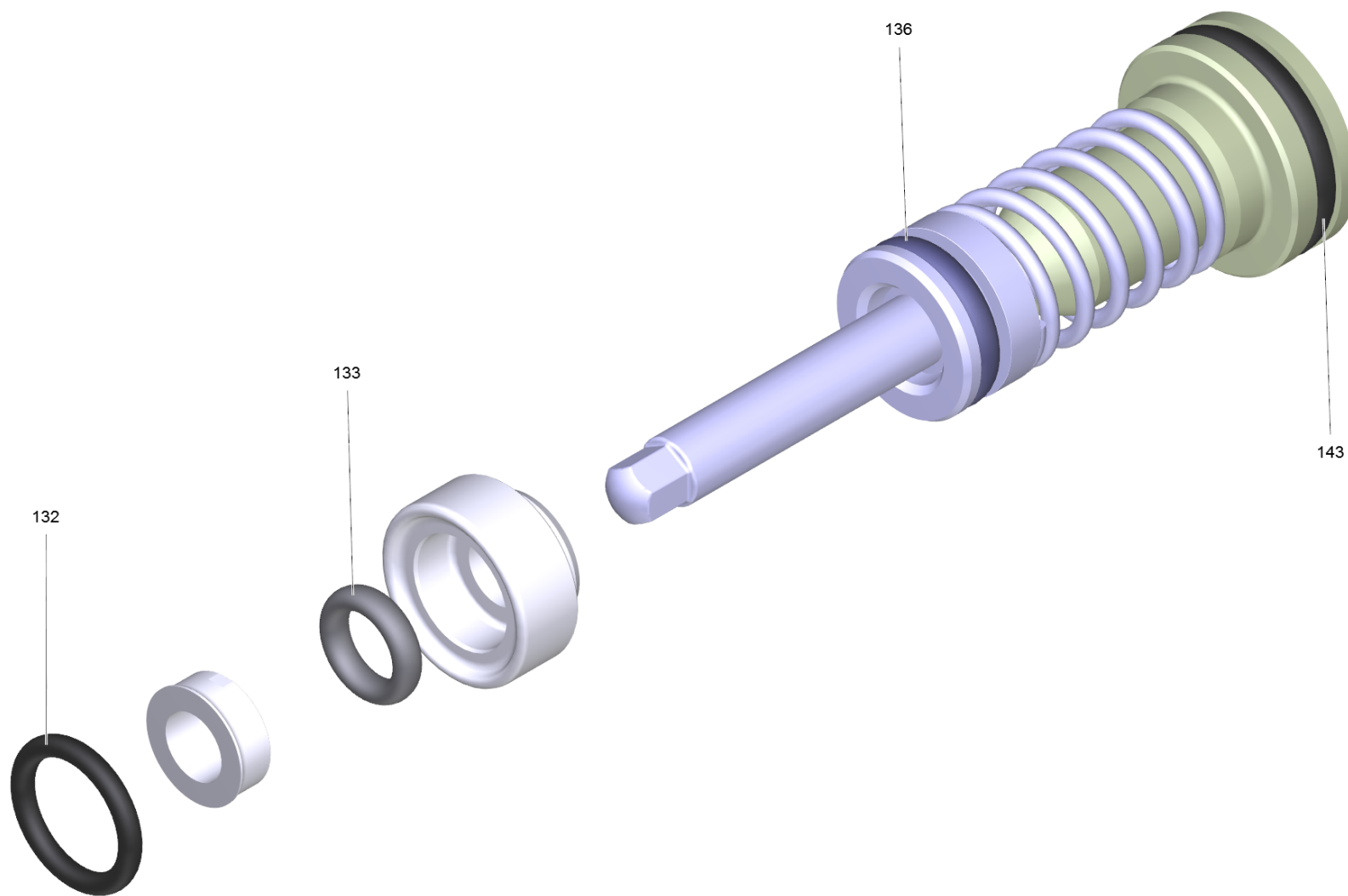
21 Головка цилиндра

POS	Артикульный №	Описание	Количество	Единица	Заводской номер от
1	2.885-186.0	Комплект запасных частей	1.000	ST	
2	6.362-381.0	Кольцо круглого сечения 13,0 x 2,0	1.000	ST	
3	6.362-958.0	Кольцо круглого сечения 9 x 2	1.000	ST	
4	6.362-101.0	Кольцо круглого сечения 8 x 2	1.000	ST	
5	6.362-486.0	Кольцо круглого сечения 4,7 x 1,9	1.000	ST	
6	5.314-150.0	Штифт	2.000	ST	
7	2.885-287.0	Картер рулевого механизма	1.000	ST	
8	6.363-616.0	Уплотнительное кольцо 60,0x2,0 -NBR70	1.000	ST	
10	4.550-942.0	Цилиндрическая головка в сб. K7	1.000	ST	
10	4.550-019.0	Головка цилиндра комплектный MS/TK37	1.000	ST	15151
	Текст позиции1: 1.168-177.0				
11	6.363-435.0	Кольцо с проточкой 12x17x4,25/2,5	3.000	ST	
12	5.731-620.0	Фильтр тонкой очистки	1.000	ST	
13	5.443-644.0	Всасывающая трубка	1.000	ST	
14	6.363-610.0	Кольцо кругл. сечения 13 x 3 -NBR	3.000	ST	
15	5.048-915.0	Скоба	1.000	ST	
16	6.363-613.0	Кольцо круглого сечения 4 x 2 -NBR90	1.000	ST	
17	4.584-022.0	Ось клапана в сборе	1.000	ST	
18	6.362-384.0	Кольцо круглого сечения 9,0 x 1,5	2.000	ST	
19	4.769-035.0	Сопловая насадка	1.000	ST	
21	7.306-268.0	Винт М6x70 -8.8-R3R (In6Rd)	3.000	ST	
22	4.580-702.0	Заглушка в сборе	1.000	ST	
23	6.362-427.0	Кольцо круглого сечения 15,0 x 2,0	1.000	ST	
24	6.465-031.0	Соединительный элемент 3/4	1.000	ST	
25	6.362-562.0	Кольцо круглого сечения 21,95 x 1,78	1.000	ST	
28	5.443-654.0	Труба рециркуляции WCM K7 D117	1.000	ST	
30	2.885-289.0	Выключатель для замены	1.000	ST	



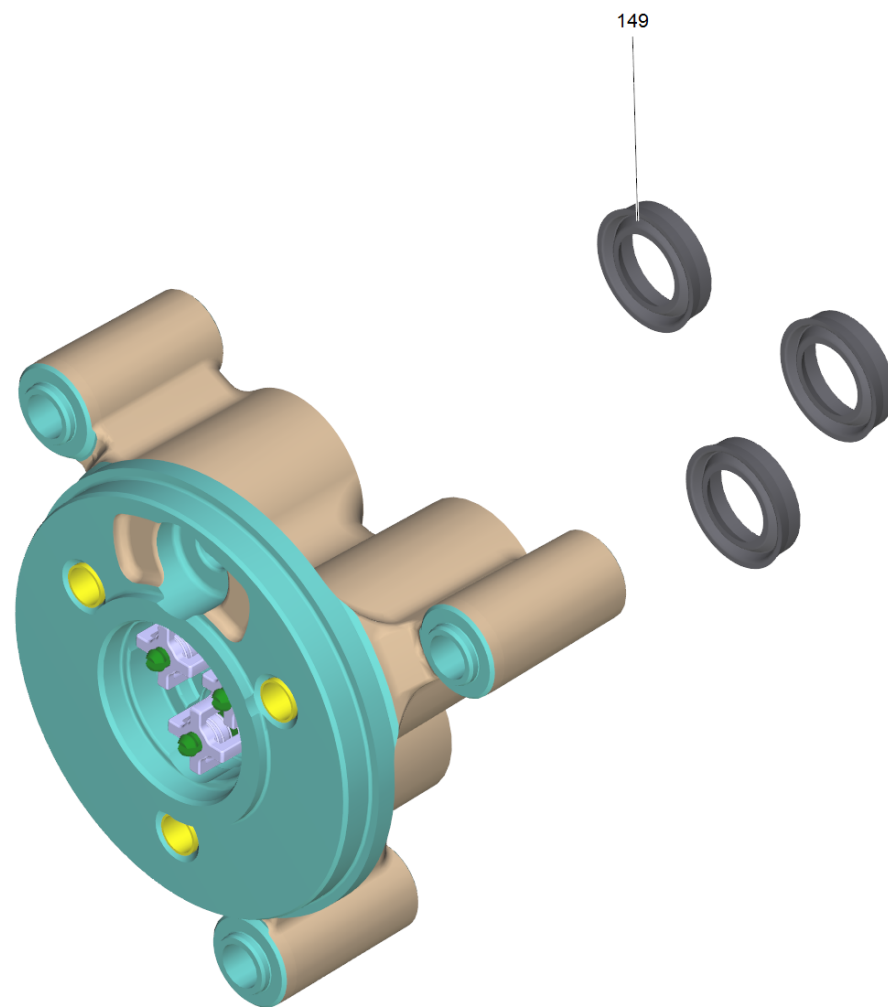
1 Комплект запасных частей (2.885-186.0)

POS	Артикульный №	Описание	Количество	Единица
103		Распределительный золотник комплектный	1.000	ST
163	6.362-030.0	Упл. кольцо кругл. сечения 15x2 90Shore	1.000	ST



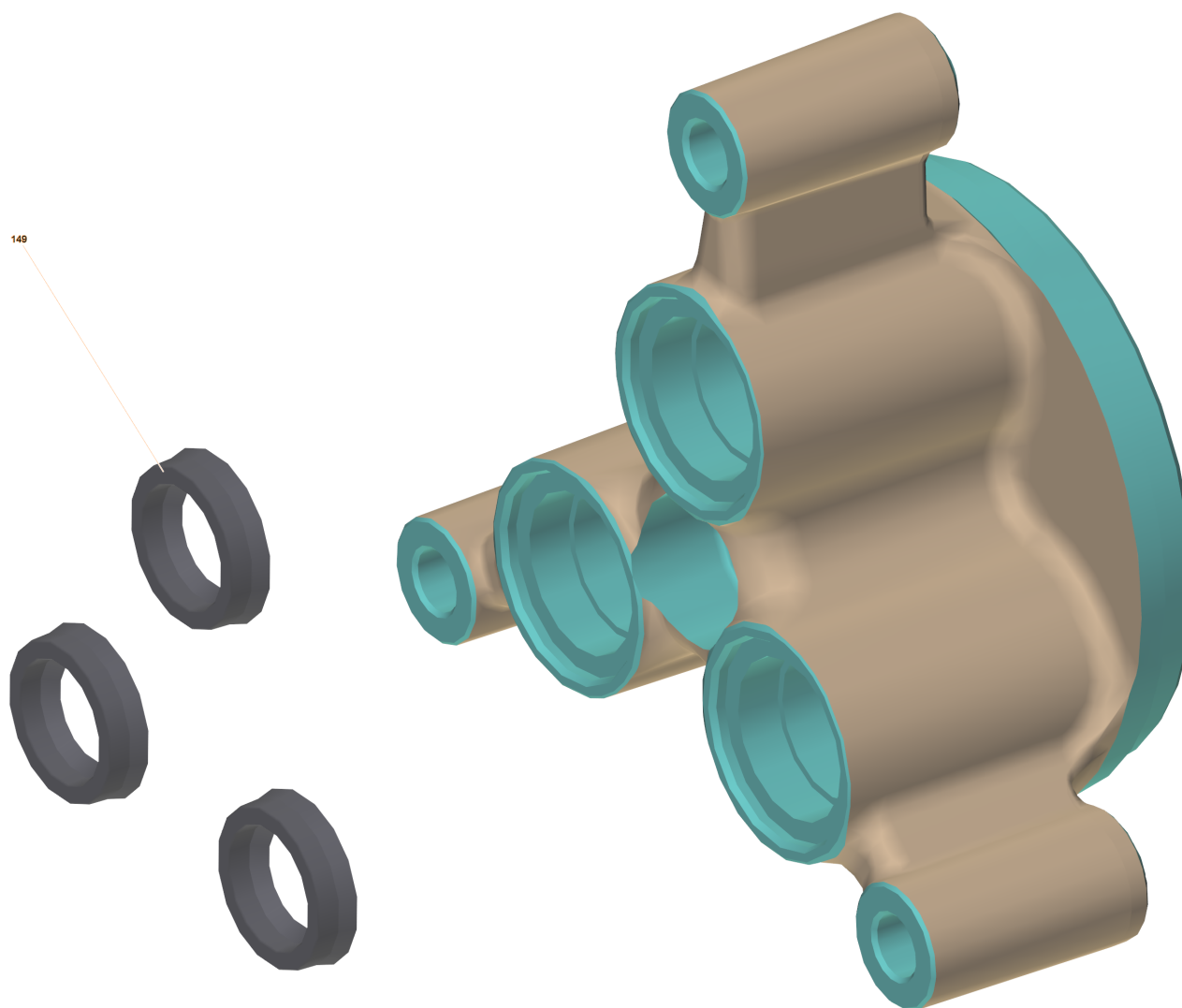
103 Распределительный золотник комплектный

POS	Артикульный №	Описание	Количество	Единица
132	6.362-101.0	Кольцо круглого сечения 8 x 2	1.000	ST
133	6.363-606.0	Уплотнительное кольцо 4,7 x 1,9 -NBR70	1.000	ST
136	6.363-614.0	Кольцо 9 x 2 -NBR90	1.000	ST
143	6.362-381.0	Кольцо круглого сечения 13,0 x 2,0	1.000	ST



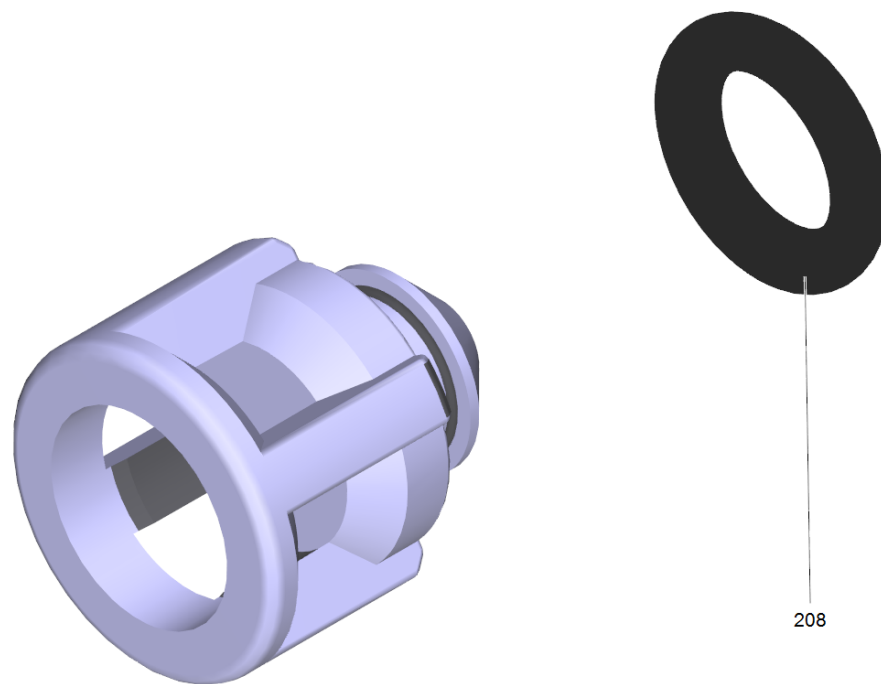
10 Головка цилиндра комплектный MS/TK37 (4.550-019.0)

POS	Артикульный №	Описание	Количество	Единица
149	6.363-592.0	Кольцо с проточкой 12/17x4,9	3.000	СТ



10 Цилиндрическая головка в сб. К7 (4.550-942.0)

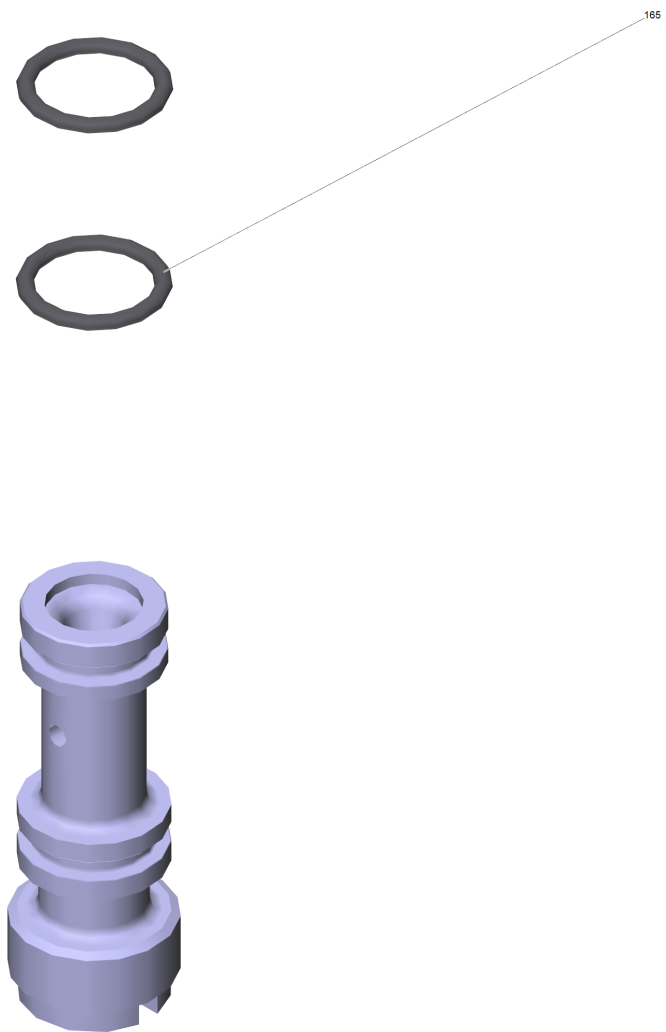
POS	Артикульный №	Описание	Количество	Единица
149	6.363-435.0	Кольцо с проточкой 12x17x4,25/2,5	3.000	СТ



208

17 Ось клапана в сборе (4.584-022.0)

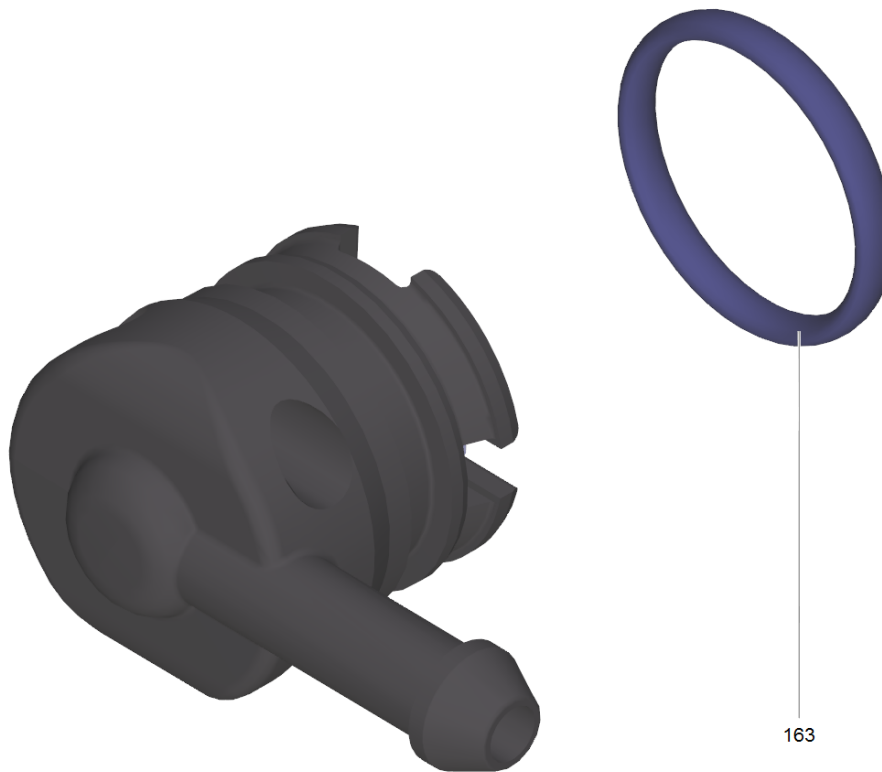
POS	Артикульный №	Описание	Количество	Единица
208	6.363-613.0	Кольцо круглого сечения 4 x 2 -NBR90	1.000	СТ



19 Сопловая насадка (4.769-035.0)

POS	Артикульный №	Описание	Количество	Единица
165	6.362-384.0	Кольцо круглого сечения 9,0 x 1,5	2.000	СТ

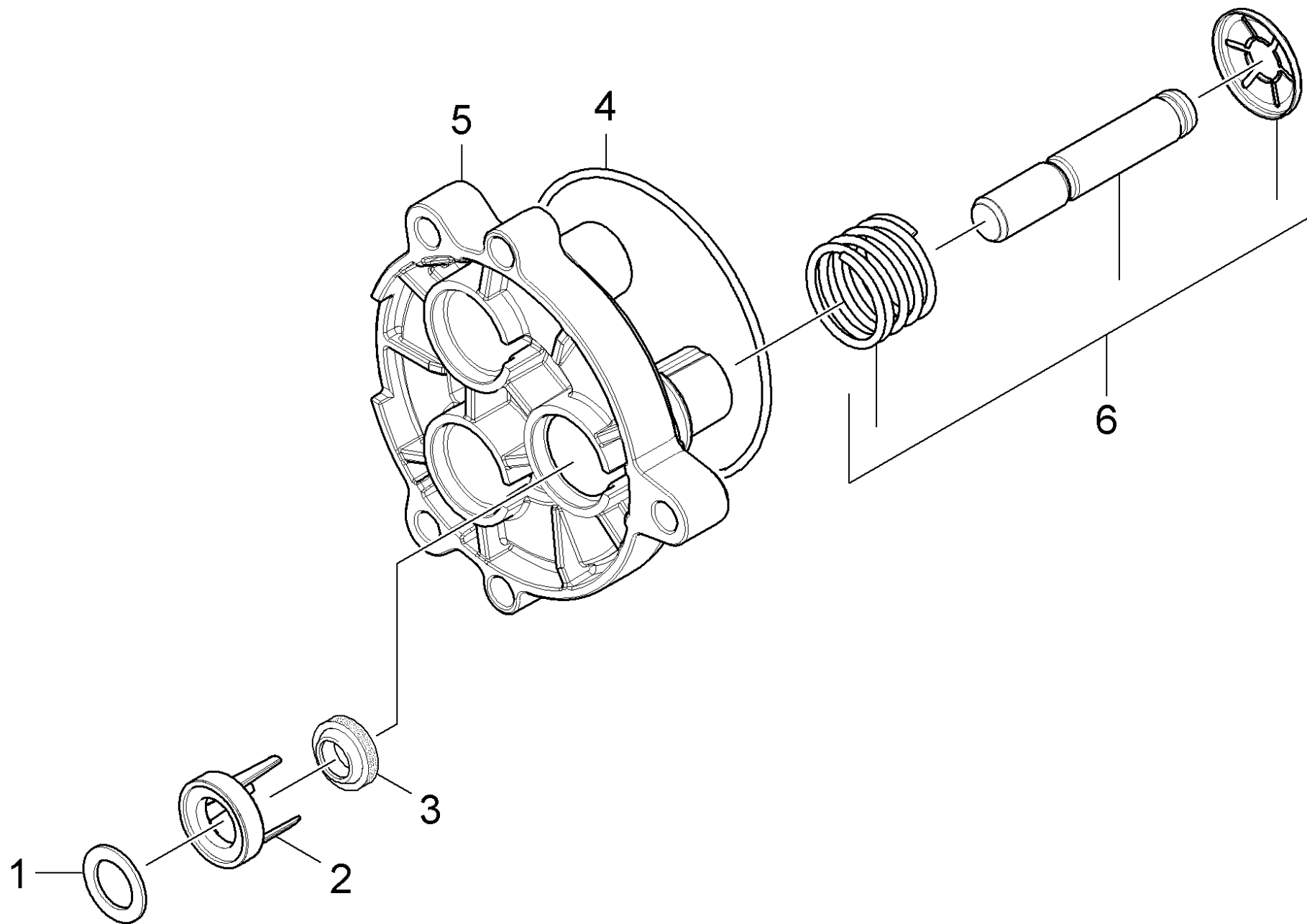




163

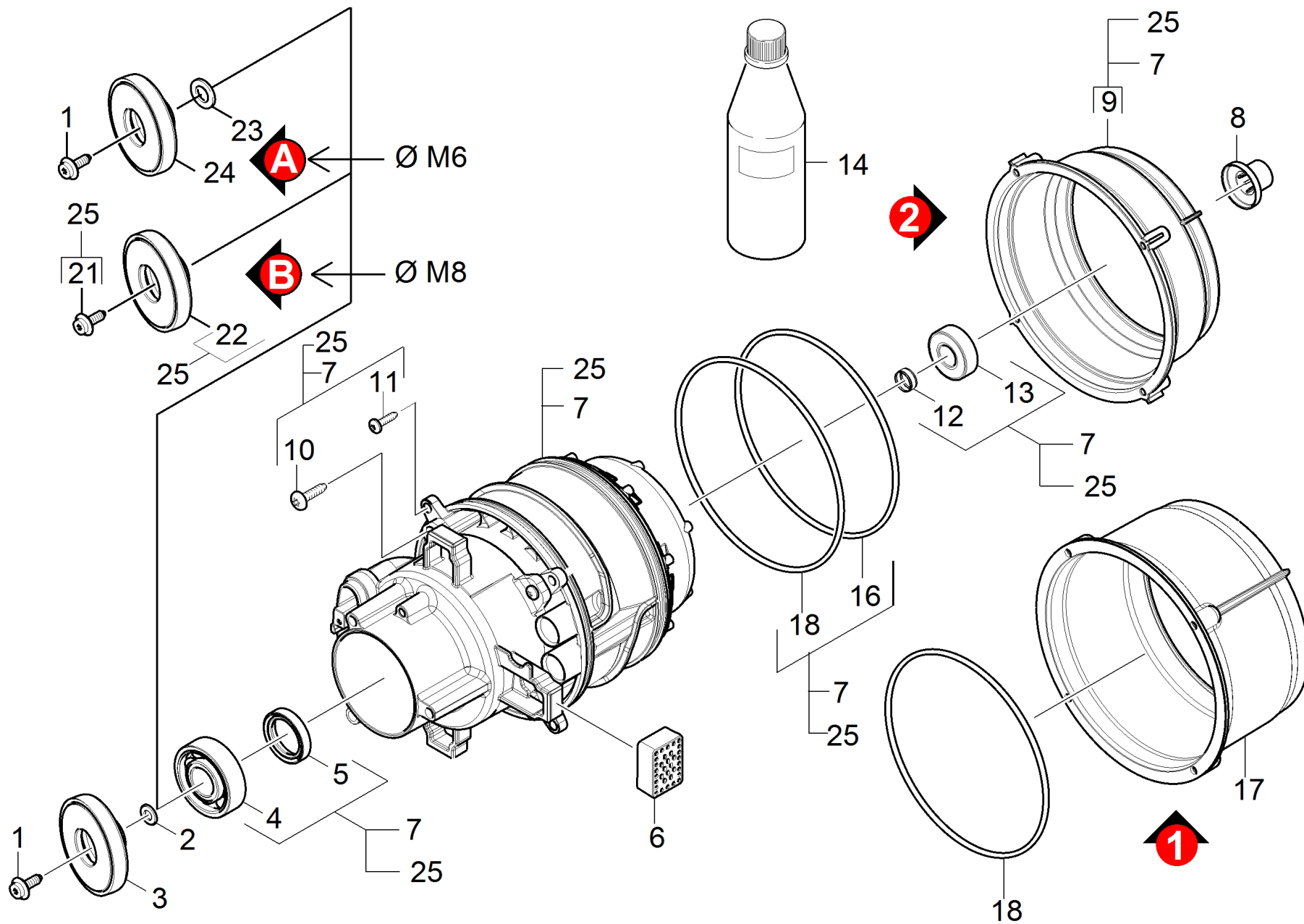
22 Заглушка в сборе (4.580-702.0)

POS	Артикульный №	Описание	Количество	Единица
163	6.362-030.0	Упл. кольцо кругл. сечения 15x2 90Shore	1.000	СТ



22 Поршневая направляющая

POS	Артикульный №	Описание	Количество	Единица	Заводской номер от
1	5.116-458.0	Диск направляющей поршня	3.000	ST	10450
		Текст позиции1: 1.168-701.0			
1	5.116-458.0	Диск направляющей поршня	3.000	ST	15151
		Текст позиции1: 1.168-177.0			
1	5.116-380.0	Втулка направляющей поршня	3.000	ST	
2	5.116-381.0	Поддерживающий диск	3.000	ST	
3	6.363-633.0	Кольцо с проточкой 12x18x6/5/1	3.000	ST	
4	6.363-449.0	Уплотнительное кольцо 72x2mm NBR70	1.000	ST	
5	5.062-349.0	Направляющая поршня	1.000	ST	
5	5.062-046.0	Направляющая поршня	1.000	ST	10450
		Текст позиции1: 1.168-701.0			
5	5.062-046.0	Направляющая поршня	1.000	ST	15151
		Текст позиции1: 1.168-177.0			
6	4.553-286.0	Поршень в сборе	3.000	ST	

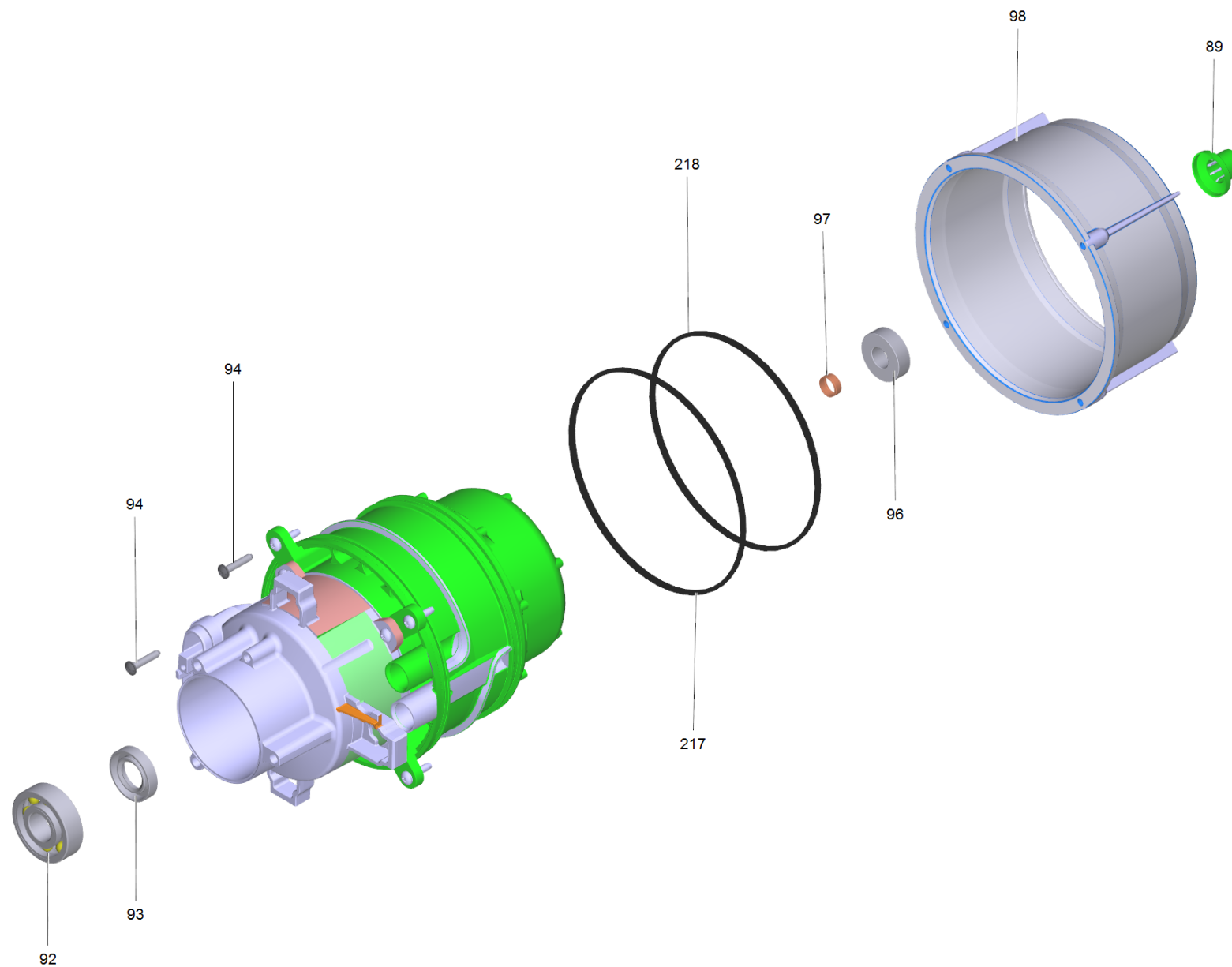


30 Мотор

POS	Артикульный №	Описание	Количество	Единица	Заводской номер от	Примечание	Текст ссылки
1	6.304-048.0	Винт с цилиндрической головкой М6х19	1.000	ST			
2	5.116-428.0	Шайба	1.000	ST	15151		
	Текст позиции1: 1.168-177.0						
3	6.401-350.0	Косая шайба	1.000	ST			
	Текст позиции1: 1.168-171.0 /-177.0						
3	4.120-236.0	Наклонная шайба комплектный 11A28'	1.000	ST	15151		
	Текст позиции1: 1.168-177.0						
4	7.401-155.0	Шарикоподшипник 6304	1.000	ST			
4	7.401-010.0	Шарикоподшипник 6303-St DIN 625	1.000	ST	15151		
	Текст позиции1: 1.168-177.0						
5	7.367-002.0	Радиальное уплотнение вала А17х35х7	1.000	ST	15151		
	Текст позиции1: 1.168-177.0						
5	6.367-051.0	Уплотнение вала	1.000	ST			
6	5.767-027.0	Уплотнение	4.000	ST			
7	4.624-324.0	Двигатель для К7	1.000	ST			
	Текст позиции1: 1.168-175.0						
7	4.624-216.0	Мотор комплектный для замены К7 WCM *CH	1.000	ST			
	Текст позиции1: 1.168-171.0 /-177.0						
7	4.624-171.0	Двигатель К6 WCM	1.000	ST	15151		
	Текст позиции1: 1.168-171.0 /-177.0						
8	5.443-634.0	Крышка вала WCM К6/7	1.000	ST			
9	5.093-422.0	Наружный конус К7 W	1.000	ST			ВЕРСИЯ 2
9	5.093-417.0	Наружный конус расхода воды К6 WCM	1.000	ST	15151		
	Текст позиции1: 1.168-177.0						
10	6.303-320.0	Винт М 5х 20-St-R2R	6.000	ST			
12	6.343-218.0	Распорное монтажное кольцо 15х6	1.000	ST			
13	7.401-128.0	Шарикоподшипник 6202-2RS	1.000	ST			

30 Мотор

POS	Артикульный №	Описание	Количество	Единица	Заводской номер от	Примечание	Текст ссылки
14	6.288-050.0	Моторное масло (1 л)	1.000	ST			
16	6.363-647.0	Уплотнительное кольцо D130x5	1.000	ST			ВЕРСИЯ 2
16	6.363-632.0	Уплотнительное кольцо	1.000	ST	15151		
	Текст позиции1: 1.168-177.0						
17	5.093-412.0	Кожух MG WCM D117	1.000	ST			ВЕРСИЯ 1
18	6.363-593.0	Кольцо 146x5 мм	2.000	ST			
18	6.363-646.0	Кольцо кругл.сечения D140x5	2.000	ST	15151		
	Текст позиции1: 1.168-177.0						
21	9.086-169.0	Болт с шайбой M8x16	1.000	ST		VERSION B ØM8	
	Текст позиции1: 1.168-170.0 /-173.0 /-174.0 /-175.0						
	Текст позиции2: /-176.0						
22	4.120-001.0	Косая шайба 13° (D67)	1.000	ST		VERSION B ØM8	
	Текст позиции1: 1.168-170.0 /-173.0 /-174.0 /-175.0						
	Текст позиции2: /-176.0						
23	5.116-428.0	Шайба	1.000	ST		VERSION A ØM6	
	Текст позиции1: 1.168-170.0 /-173.0 /-174.0 /-175.0						
	Текст позиции2: /-176.0						
24	4.120-001.0	Косая шайба 13° (D67)	1.000	ST		VERSION A ØM6	
	Текст позиции1: 1.168-170.0 /-173.0 /-174.0 /-175.0						
	Текст позиции2: /-176.0						
25	4.624-324.0	Двигатель для K7	1.000	ST			
	Текст позиции1: 1.168-170.0 /-173.0 /-174.0 /-176.0						

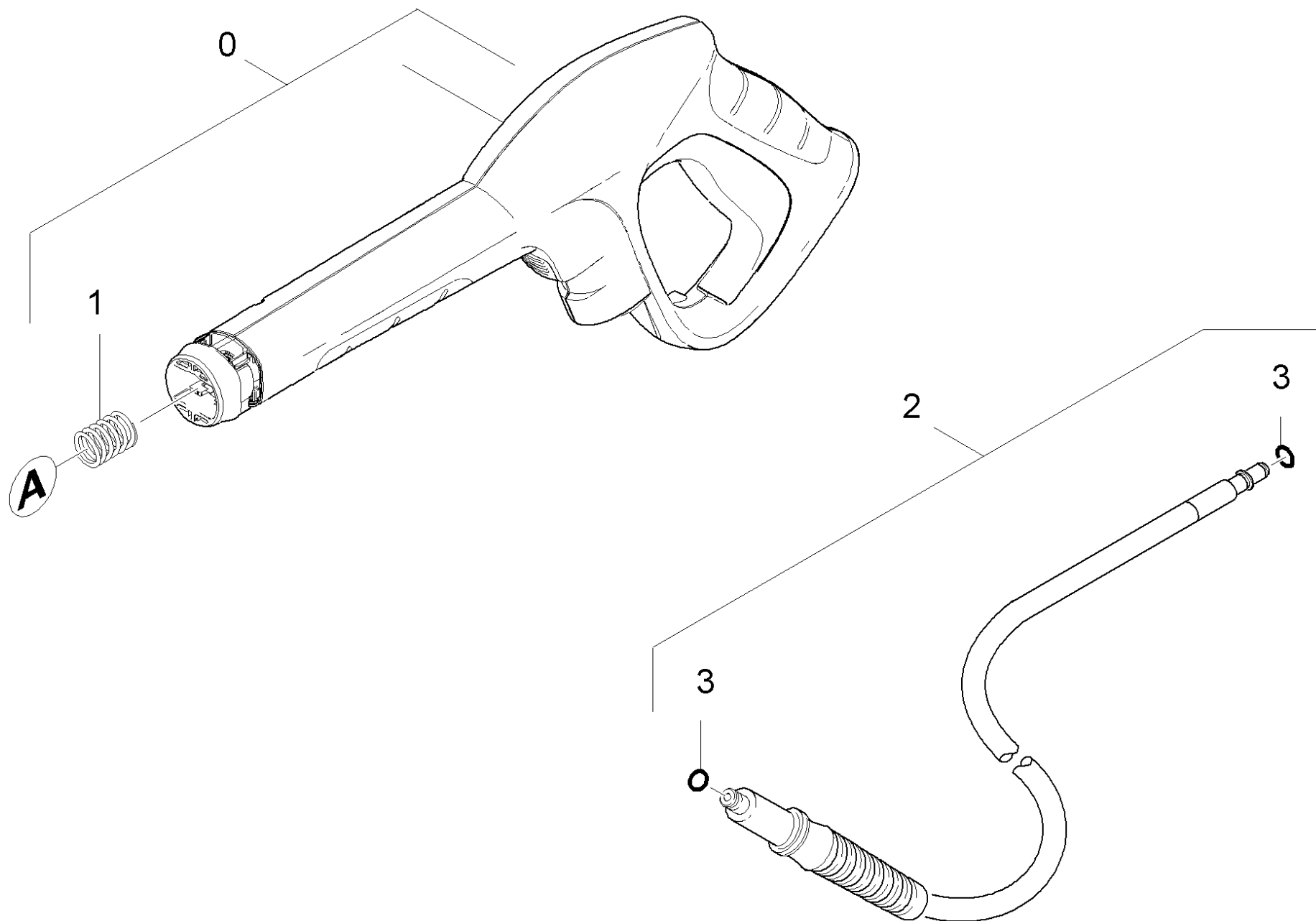


7 Двигатель K6 WCM (4.624-171.0)

POS	Артикульный №	Описание	Количество	Единица	Текст ссылки
89	5.443-634.0	Крышка вала WCM K6/7	1.000	ST	
92	7.401-010.0	Шарикоподшипник 6303-St DIN 625	1.000	ST	
93	7.367-002.0	Радиальное уплотнение вала A17x35x7	1.000	ST	
94	6.303-320.0	Винт М 5x 20-St-R2R	6.000	ST	
96	7.401-128.0	Шарикоподшипник 6202-2RS	1.000	ST	
97	6.343-218.0	Распорное монтажное кольцо 15x6	1.000	ST	
98	5.093-417.0	Наружный конус расхода воды K6 WCM	1.000	ST	ВЕРСИЯ 2
125	6.288-048.0	Engine oil 15W/40	1.000	L	
217	6.363-646.0	Кольцо кругл.сечения D140x5	2.000	ST	
218	6.363-632.0	Уплотнительное кольцо	1.000	ST	ВЕРСИЯ 2

40 Принадлежности

POS	Артикульный №	Описание	Количество	Единица	Примечание
41		Ручной пистолет-распылитель	1.000	ST	
42		Струйная трубка	1.000	ST	
43		Очиститель поверхностей	1.000	ST	T 400
44	2.643-214.0	Насадка T 450 T-Racer Surface Cleaner	1.000	ST	T 450
45		Power Brush	1.000	ST	
46		Пенная форсунка	1.000	ST	



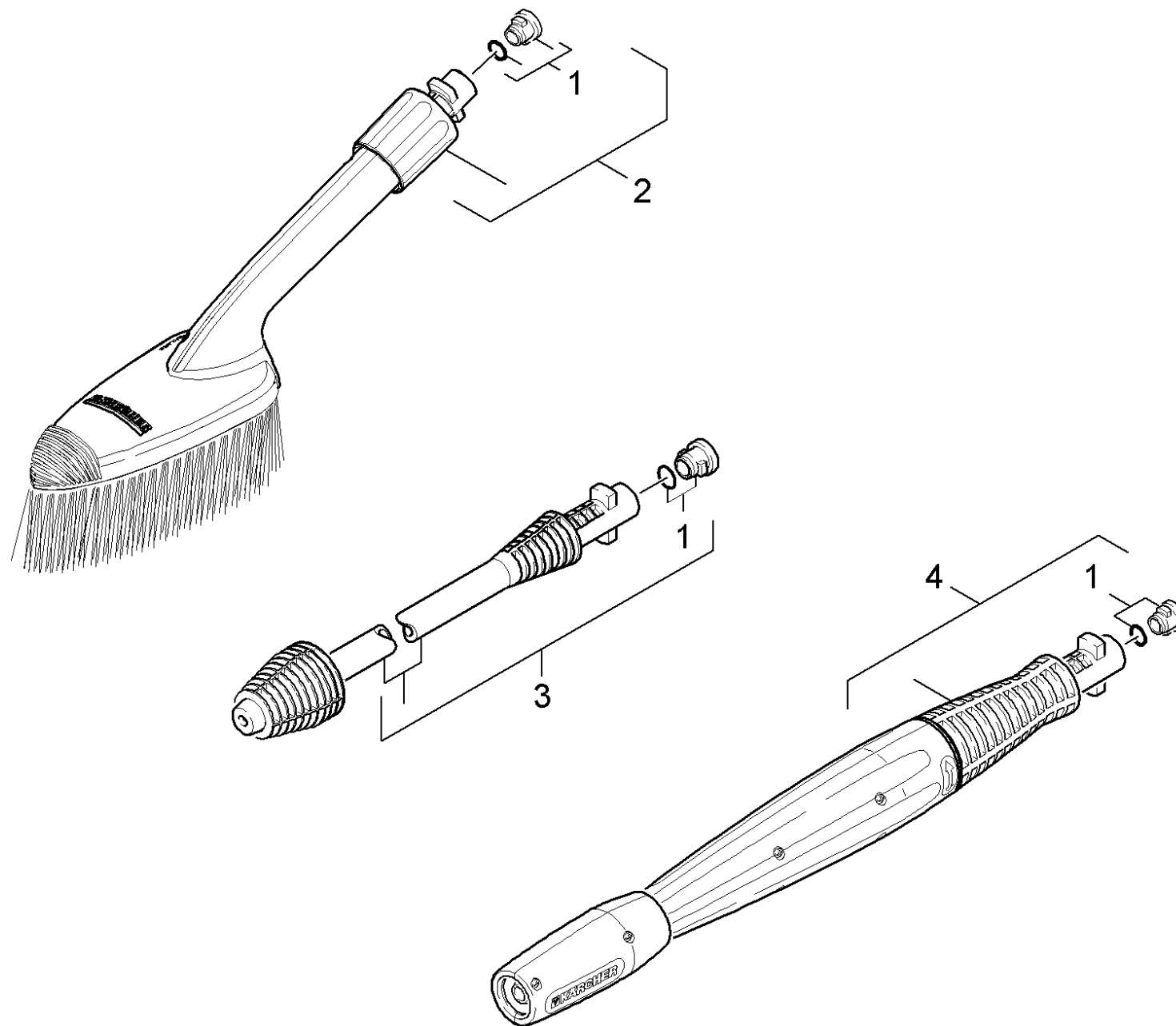
41 Ручной пистолет-распылитель

POS	Артикульный №	Описание	Количество	Единица
0	2.642-172.0	Разбрызгиватель	1.000	ST
1	5.332-464.0	Пружина сжатия	1.000	ST
2	6.392-388.3	Шланг в.д.16МПа/12 60°C QC Eco	1.000	ST
3	6.363-410.0	Кольцо круглого сечения 5,7x1,78 NBR 90	2.000	ST



Разбрызгиватель (2.642-172.0)

POS	Артикульный №	Описание	Количество	Единица
1	5.332-464.0	Пружина сжатия	1.000	СТ



42 Струйная трубка

POS	Артикульный №	Описание	Количество	Единица
1	2.640-729.0	Комплект колец круглого сечения	1.000	ST
2	2.640-589.0	Продольная щетка	1.000	ST
3	4.764-213.0	Роторное сопло 033 St	1.000	ST
	Текст позиции1: 1.168-170.0 /-173.0 /-174.0 /-175.0			
	Текст позиции2: /-176.0			
3	4.764-211.0	Роторная форсунка 0295 St	1.000	ST
	Текст позиции1: 1.168-171.0 /-177.0			
4	4.760-527.0	Регулируемая струйная трубка K5 0287	1.000	ST
	Текст позиции1: 1.168-171.0 /-177.0			
4	4.760-524.0	Струйная трубка Vario Power K5 033	1.000	ST
	Текст позиции1: 1.168-170.0 /-173.0 /-174.0 /-175.0			
	Текст позиции2: /-176.0			

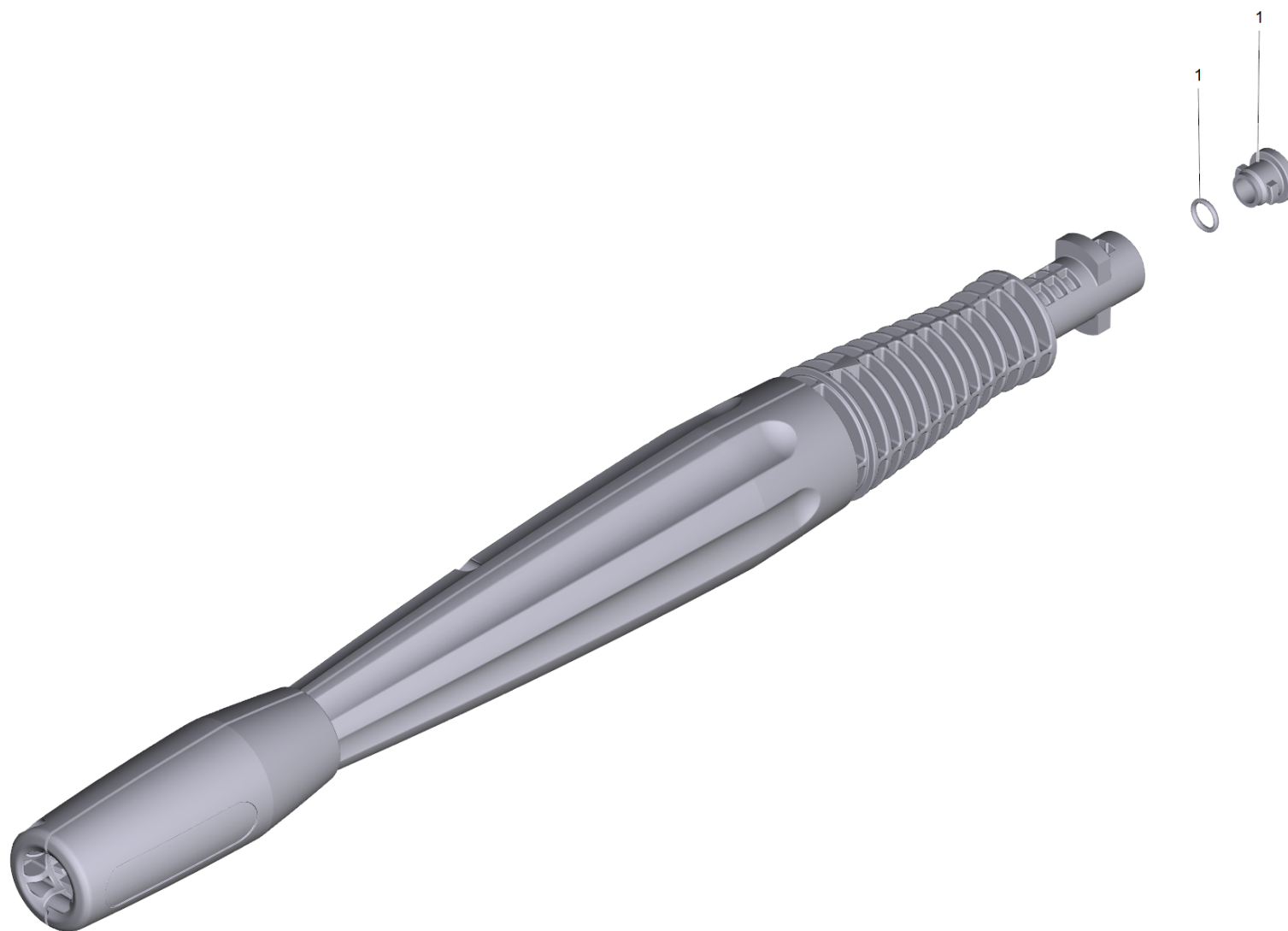


3 Роторная форсунка 0295 St (4.764-211.0)

POS	Артикульный №	Описание	Количество	Единица
1	2.640-729.0	Комплект колец круглого сечения	1.000	СТ

3 Роторное сопло 033 St (4.764-213.0)

POS	Артикульный №	Описание	Количество	Единица
3	6.363-612.0	Уплотнительное кольцо 22 x 2 -NBR90	1.000	ST
4		Заглушка жёлтый	1.000	ST
5	6.362-642.0	Кольцо круглого сечения диам. 7,65 x 1,7	1.000	ST
999	2.640-729.0	Комплект колец круглого сечения	1.000	ST



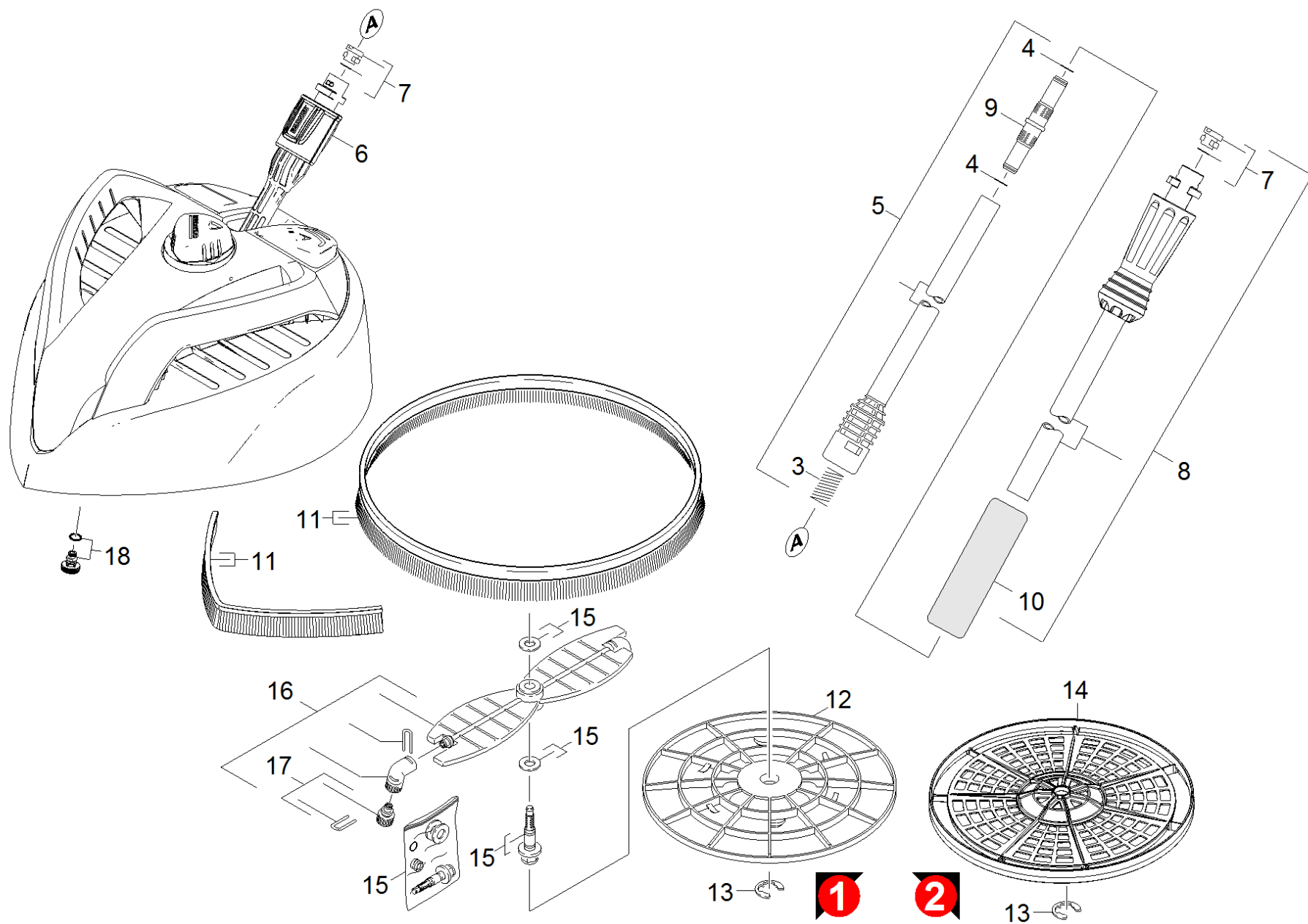
4 Струйная трубка Vario Power K5 033 (4.760-524.0)

POS	Артикульный №	Описание	Количество	Единица
1	2.640-729.0	Комплект колец круглого сечения	1.000	СТ



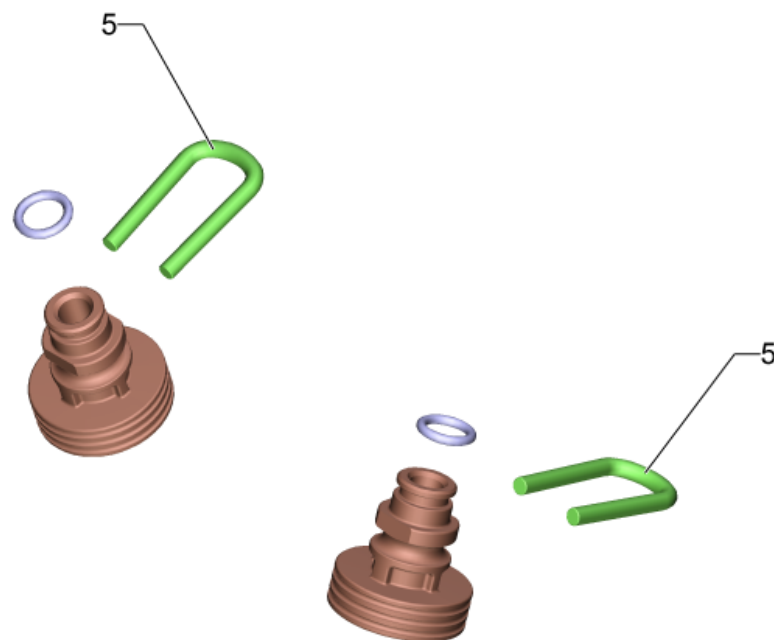
4 Регулируемая струйная трубка K5 0287 (4.760-527.0)




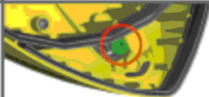




POS	Артикульный №	Описание	Количество	Единица
1	2.640-729.0	Комплект колец круглого сечения	1.000	СТ






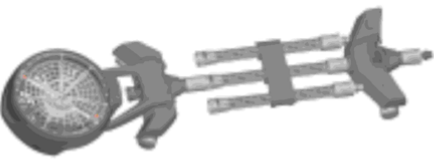


43 Очиститель поверхностей

POS	Артикульный №	Описание	Количество	Единица	Текст ссылки
3	5.332-464.0	Пружина сжатия	1.000	ST	
4	6.362-577.0	Кольцо круглого сечения 11,0 x 1,5	1.000	ST	
5	4.760-495.0	Струйная трубка	1.000	ST	
6	5.310-160.0	Гайка Керхер	1.000	ST	
7	2.640-729.0	Комплект колец круглого сечения	2.000	ST	
8	4.760-736.0	Струйная трубка PS Eco!ogic	1.000	ST	
9	5.471-105.0	Муфта удлиненной струйной трубки	1.000	ST	
10	6.321-254.0	Ручка пеноматериал	1.000	ST	
11	2.885-097.0	Набор щеток T 400	1.000	ST	
12	5.394-661.0	Защитная деталь	1.000	ST	
13	7.343-206.0	Стопорная шайба 12	1.000	ST	
14	5.394-873.0	Решетка T 400 Plus	1.000	ST	
15	2.885-047.0	Набор уплотнителей T 400	1.000	ST	
16	2.885-048.0	Набор запасных частей Rotor T 400	1.000	ST	
17	2.643-338.0	Запчасти к насадкам T-Racer	1.000	ST	ЖЕЛТЫЙ
17	2.643-338.0	Запчасти к насадкам T-Racer	1.000	ST	СЕРЫЙ
18	4.764-190.0	Форсунка крл. 75047	1.000	ST	



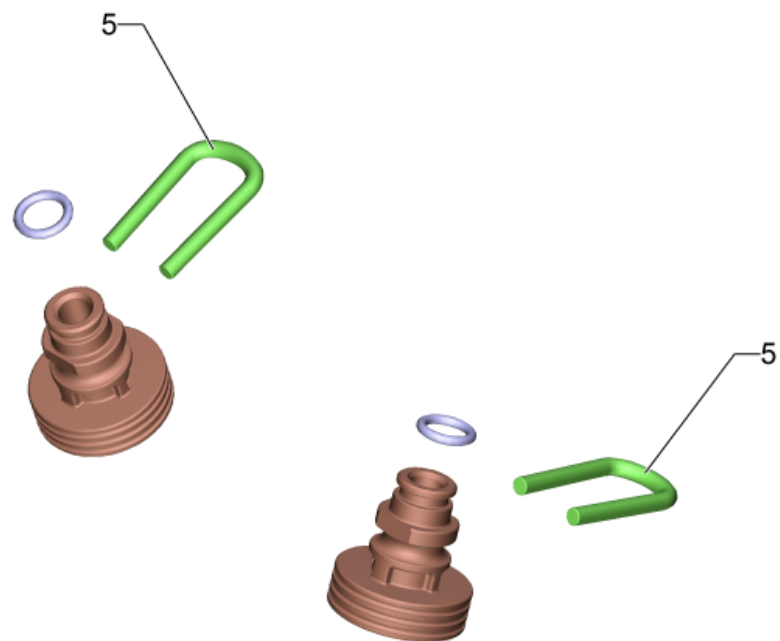
T 50, T 70, T 80, T 100 T 150, T 200, T 250, T 300, T 400, T 450, T 550	K 2 - K 5		
	K 6 - K 7		
T 400, T 450 T 550			
T 200, T 250	K 6 - K 7		
T 350 Gas			




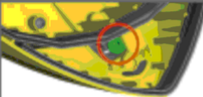




	K 3 - K 5	
	K 6 - K 7	




	K 2	
	K 3 - K 5	

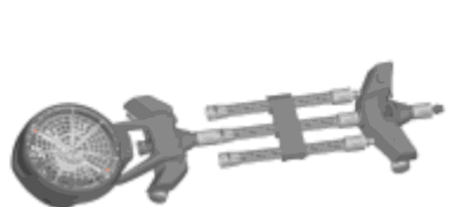


17 Запчасти к насадкам T-Racer (2.643-338.0)

POS	Артикульный №	Описание	Количество	Единица	Примечание	Текст ссылки
1	4.764-155.0	Форсунка комплектный 15015	1.000	ST	<13 МПа (<130 bar)	СЕРЫЙ
		Текст позиции1: 015				
2	4.764-156.0	Форсунка комплектный 15020	1.000	ST	13 МПа (130 bar) - 16 МПа (160 bar)	ЖЕЛТЫЙ
		Текст позиции1: 020				
3		Форсунка комплектный 15027	1.000	ST		ЧЕРНЫЙ ЦВЕТ
		Текст позиции1: 027				
4	4.764-190.0	Форсунка крп. 75047	1.000	ST		ЗЕЛЕНый
		Текст позиции1: 047				
5	5.037-151.0	Скоба	2.000	ST		



T 50, T 70, T 80, T 100 T 150, T 200, T 250, T 300, T 400, T 450, T 550	K 2 - K 5		
	K 6 - K 7		
T 400, T 450 T 550			
T 200, T 250	K 6 - K 7		
T 350 Gas			

	K 3 - K 5	
	K 6 - K 7	

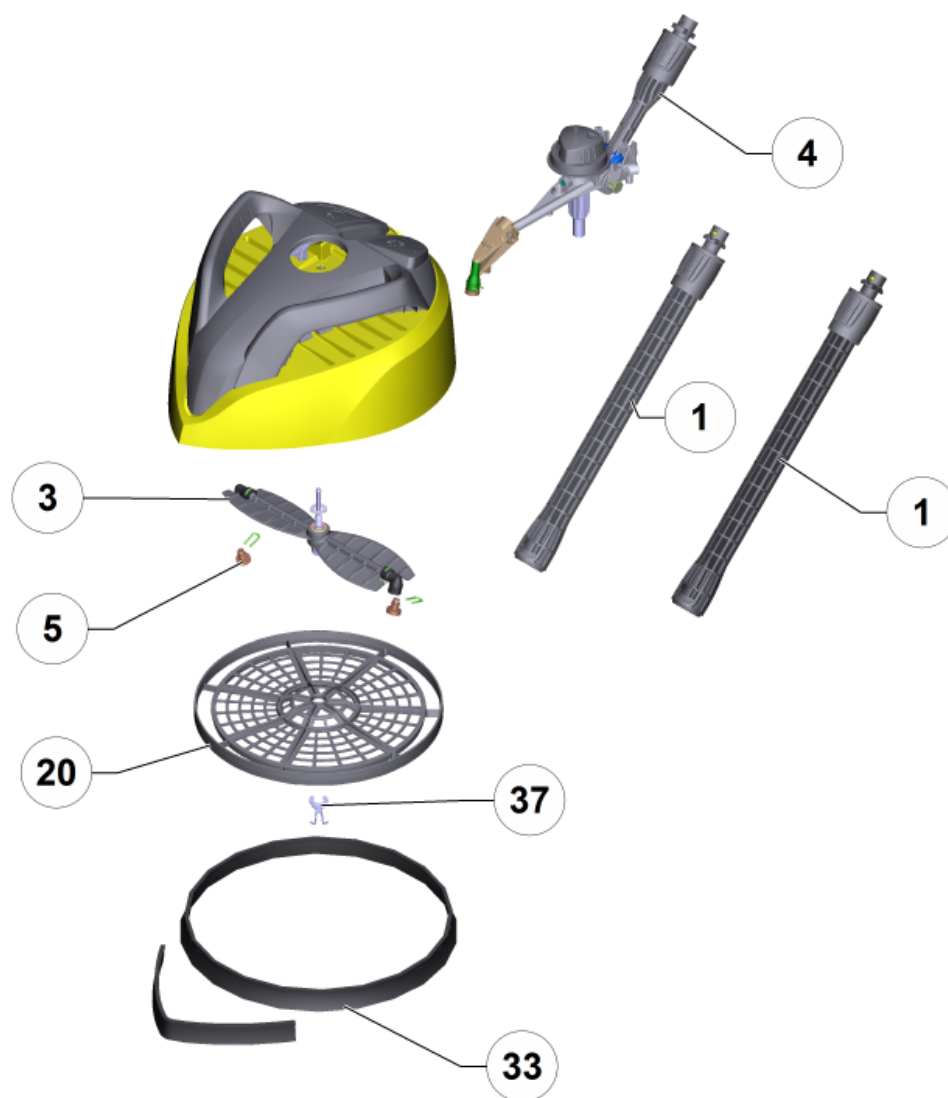
	K 2	
	K 3 - K 5	

17 Запчасти к насадкам T-Racer (2.643-338.0)

POS	Артикульный №	Описание	Количество	Единица	Примечание	Текст ссылки
1	4.764-155.0	Форсунка комплектный 15015	1.000	ST	<13 МПа (<130 bar)	СЕРЫЙ
		Текст позиции1: 015				
2	4.764-156.0	Форсунка комплектный 15020	1.000	ST	13 МПа (130 bar) - 16 МПа (160 bar)	ЖЕЛТЫЙ
		Текст позиции1: 020				
3		Форсунка комплектный 15027	1.000	ST		ЧЕРНЫЙ ЦВЕТ
		Текст позиции1: 027				
4	4.764-190.0	Форсунка крп. 75047	1.000	ST		ЗЕЛЕНый
		Текст позиции1: 047				
5	5.037-151.0	Скоба	2.000	ST		

44 Насадка Т 450 T-Racer Surface Cleaner (2.643-214.0)

POS	Артикульный №	Описание	Количество	Единица
100	5.972-951.0	Перечень запасных деталей Т 450	1.000	СТ



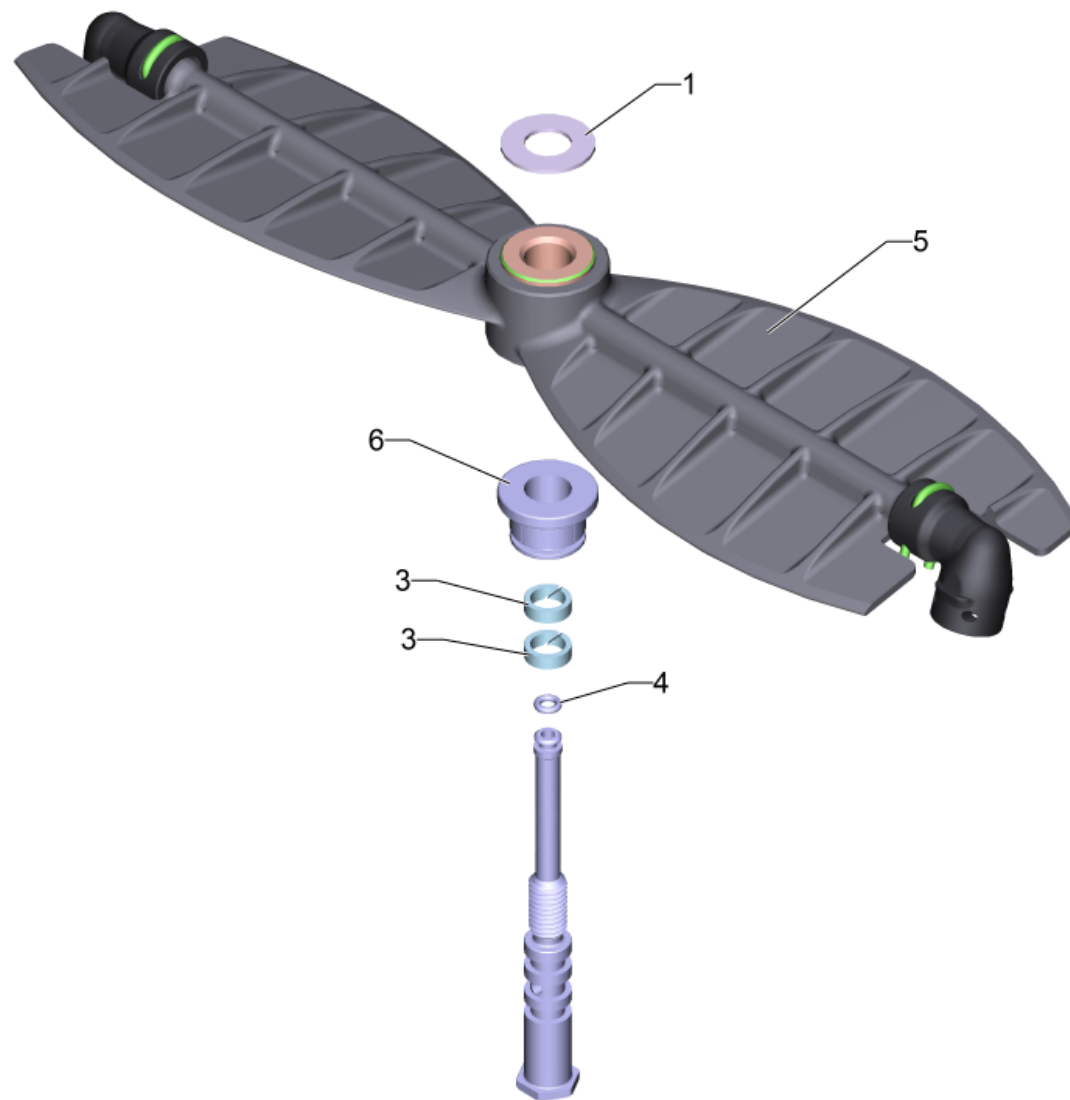
100 Перечень запасных деталей Т 450 (5.972-951.0)

POS	Артикульный №	Описание	Количество	Единица
1	2.643-240.0	1-ступенчатая удлинительная трубка 0,4 м	2.000	ST
3	2.885-406.0	Запасные части ротор комплектный	1.000	ST
4		Кронштейн подшипника комплектный Т 400	1.000	ST
5	2.643-338.0	Запчасти к насадкам Т-Racer	1.000	ST
20	5.394-873.0	Решетка Т 400 Plus	1.000	ST
33	2.885-097.0	Набор щеток Т 400	1.000	ST
37	7.343-206.0	Стопорная шайба 12	1.000	ST



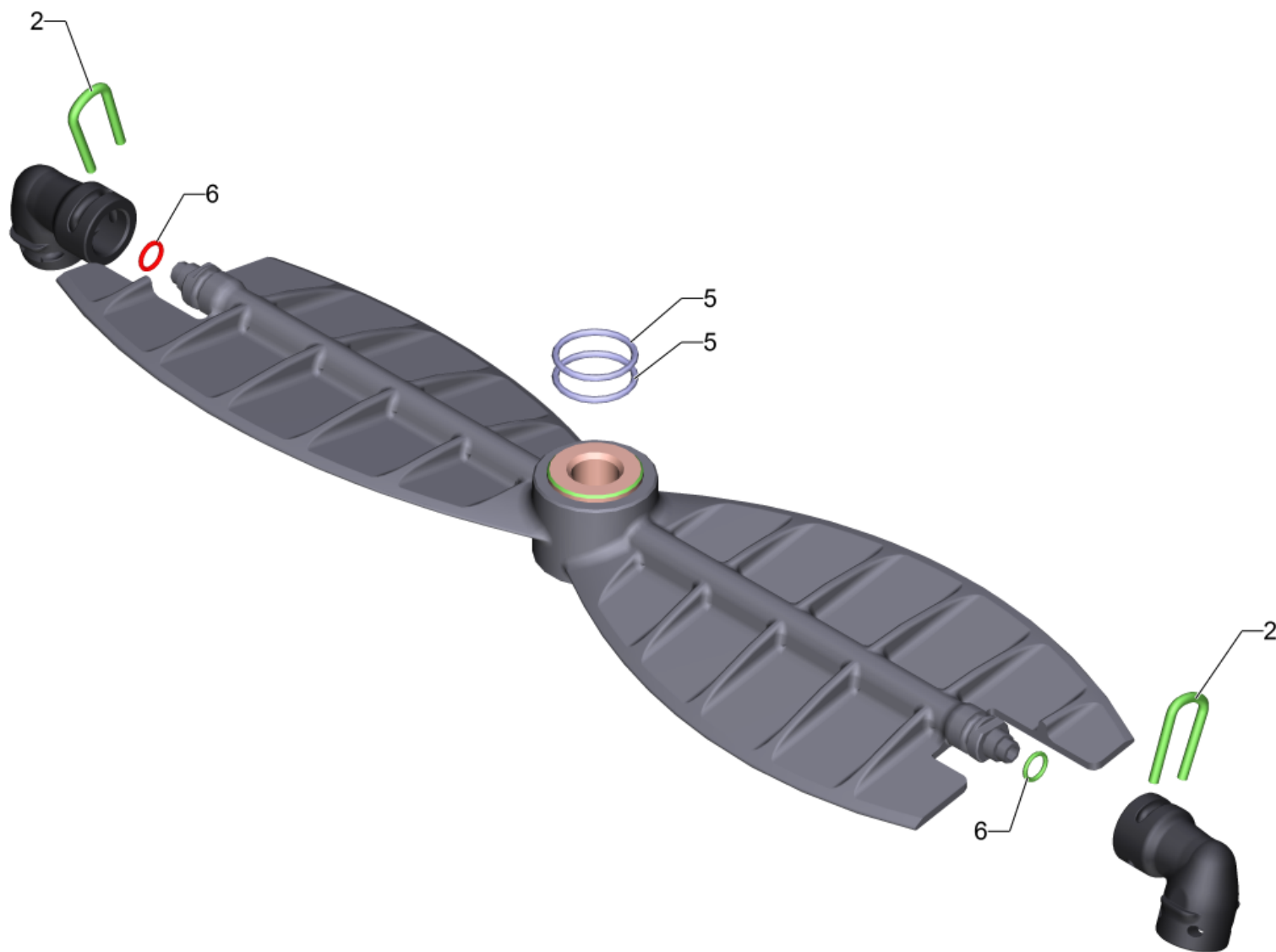
1 1-ступенчатая удлинительная трубка 0,4 м (2.643-240.0)

POS	Артикульный №	Описание	Количество	Единица
3	2.640-729.0	Комплект колец круглого сечения	1.000	ST
8	5.332-464.0	Пружина сжатия	1.000	ST
10	5.310-160.0	Гайка Керхер	1.000	ST



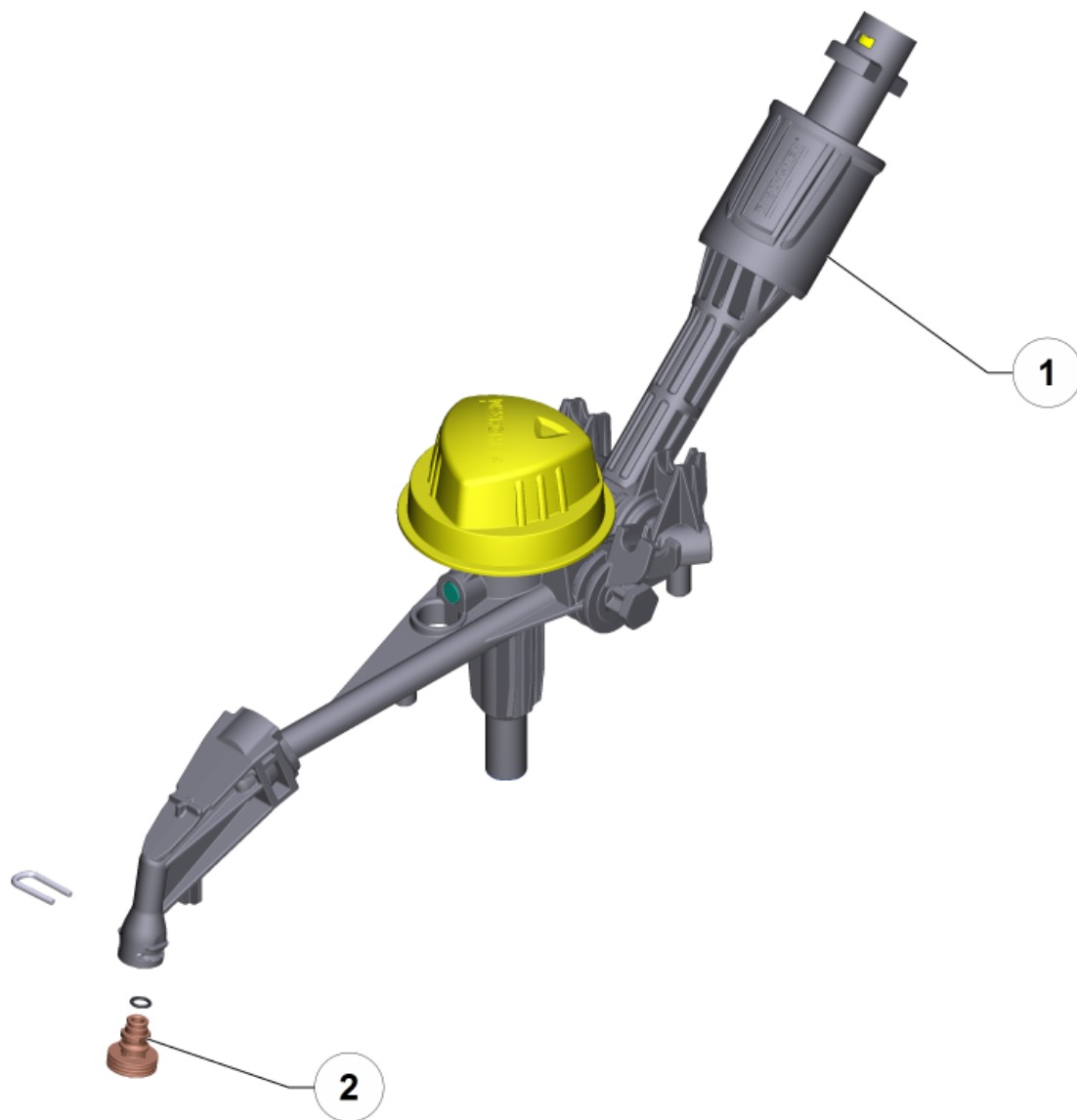
3 Запасные части ротор комплектный (2.885-406.0)

POS	Артикульный №	Описание	Количество	Единица
1	5.115-971.0	Диск	2.000	ST
3	5.363-412.0	Поэзия	2.000	ST
4	6.362-984.0	Уплотнительное кольцо 3 x 1,5 NBR 80	1.000	ST
5		Ротор комплектный	1.000	ST
6	5.035-439.0	Втулка	1.000	ST



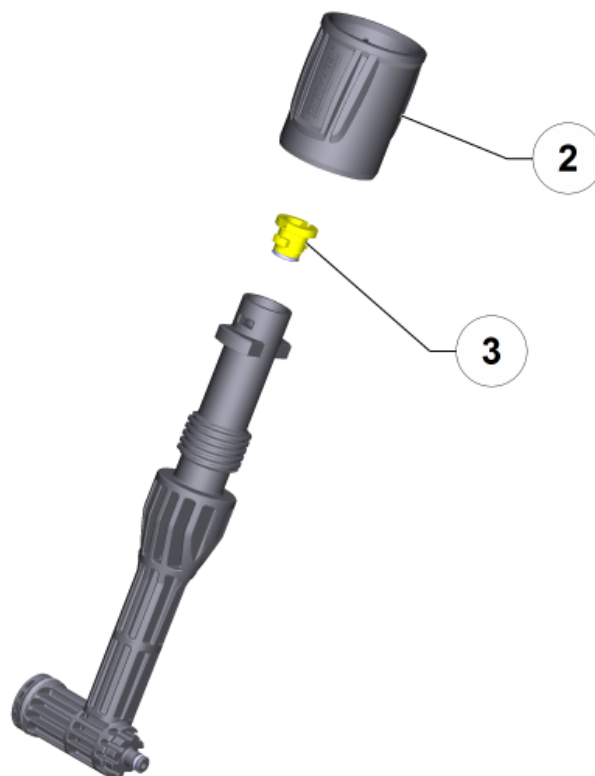
5 Ротор комплектный

POS	Артикульный №	Описание	Количество	Единица
2	5.037-151.0	Скоба	2.000	ST
5	6.363-608.0	Уплотнительное кольцо 15 x 1,5	2.000	ST
6	6.362-661.0	Кольцо круглого сечения 5,0 x 1,0	2.000	ST



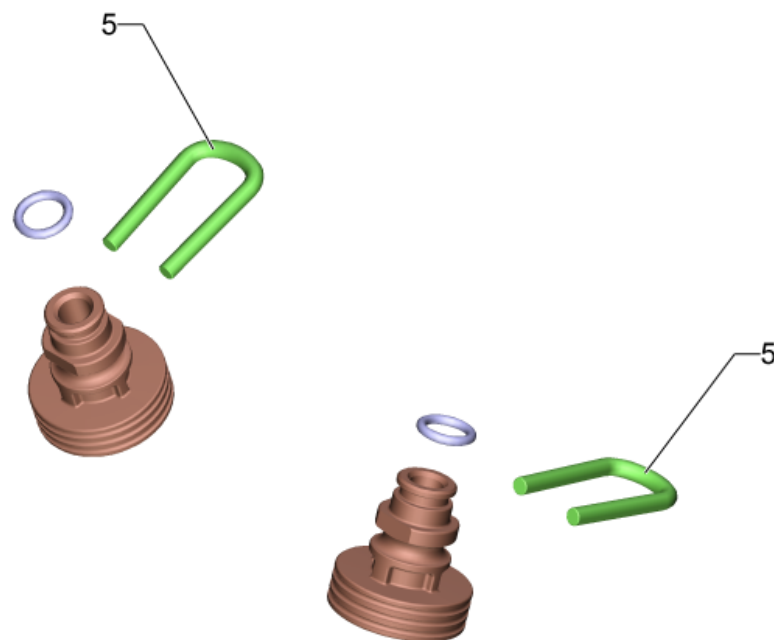
4 Кронштейн подшипника комплектный Т 400




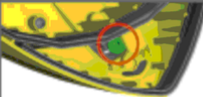




POS	Артикульный №	Описание	Количество	Единица
1		Адаптер комплектный	1.000	ST
2	2.643-338.0	Запчасти к насадкам T-Racer	1.000	ST









1 Адаптер комплектный

POS	Артикульный №	Описание	Количество	Единица
2	5.310-160.0	Гайка Керхер	1.000	ST
3	2.640-729.0	Комплект колец круглого сечения	1.000	ST



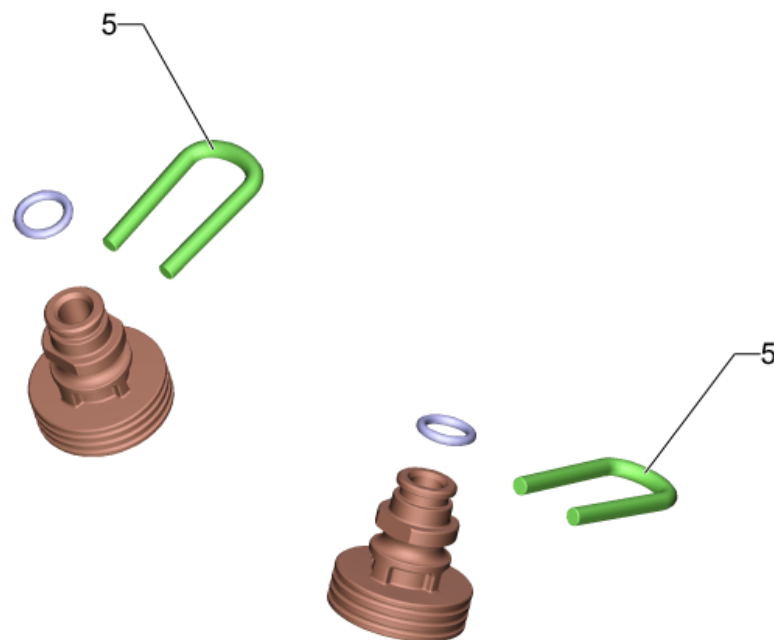
T 50, T 70, T 80, T 100 T 150, T 200, T 250, T 300, T 400, T 450, T 550	K 2 - K 5		
	K 6 - K 7		
T 400, T 450 T 550			
T 200, T 250	K 6 - K 7		
T 350 Gas			




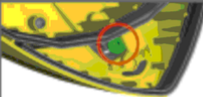




	K 3 - K 5	
	K 6 - K 7	




	K 2	
	K 3 - K 5	




2 Запчасти к насадкам T-Racer (2.643-338.0)

POS	Артикульный №	Описание	Количество	Единица	Примечание	Текст ссылки
1	4.764-155.0	Форсунка комплектный 15015	1.000	ST	<13 МПа (<130 bar)	СЕРЫЙ
		Текст позиции1: 015				
2	4.764-156.0	Форсунка комплектный 15020	1.000	ST	13 МПа (130 bar) - 16 МПа (160 bar)	ЖЕЛТЫЙ
		Текст позиции1: 020				
3		Форсунка комплектный 15027	1.000	ST		ЧЕРНЫЙ ЦВЕТ
		Текст позиции1: 027				
4	4.764-190.0	Форсунка крп. 75047	1.000	ST		ЗЕЛЕНый
		Текст позиции1: 047				
5	5.037-151.0	Скоба	2.000	ST		



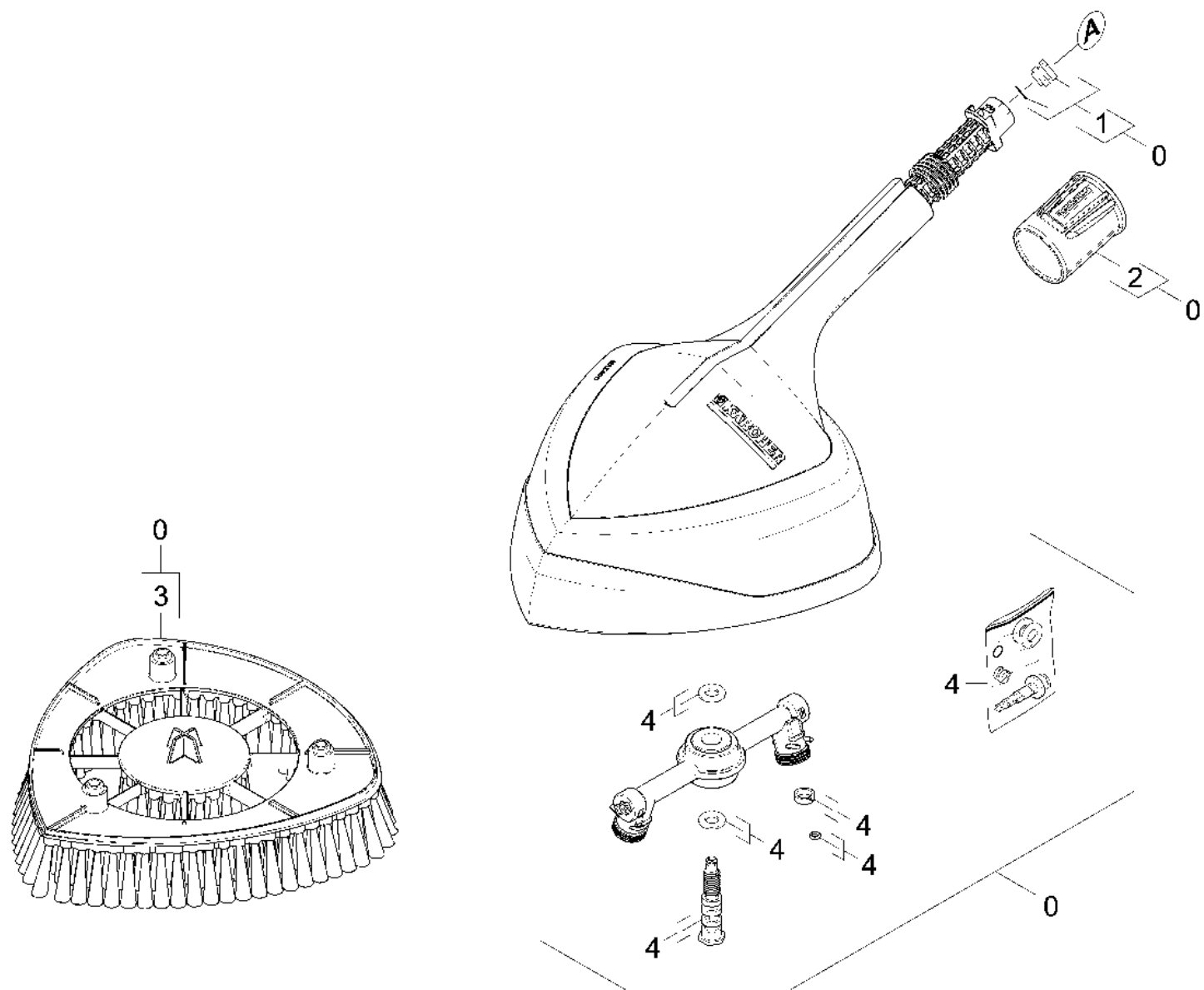
T 50, T 70, T 80, T 100 T 150, T 200, T 250, T 300, T 400, T 450, T 550	K 2 - K 5		
	K 6 - K 7		
T 400, T 450 T 550			
T 200, T 250	K 6 - K 7		
T 350 Gas			

	K 3 - K 5	
	K 6 - K 7	

	K 2	
	K 3 - K 5	

5 Запчасти к насадкам T-Racer (2.643-338.0)

POS	Артикульный №	Описание	Количество	Единица	Примечание	Текст ссылки
1	4.764-155.0	Форсунка комплектный 15015	1.000	ST	<13 МПа (<130 bar)	СЕРЫЙ
		Текст позиции1: 015				
2	4.764-156.0	Форсунка комплектный 15020	1.000	ST	13 МПа (130 bar) - 16 МПа (160 bar)	ЖЕЛТЫЙ
		Текст позиции1: 020				
3		Форсунка комплектный 15027	1.000	ST		ЧЕРНЫЙ ЦВЕТ
		Текст позиции1: 027				
4	4.764-190.0	Форсунка крп. 75047	1.000	ST		ЗЕЛЕНый
		Текст позиции1: 047				
5	5.037-151.0	Скоба	2.000	ST		



45 Power Brush

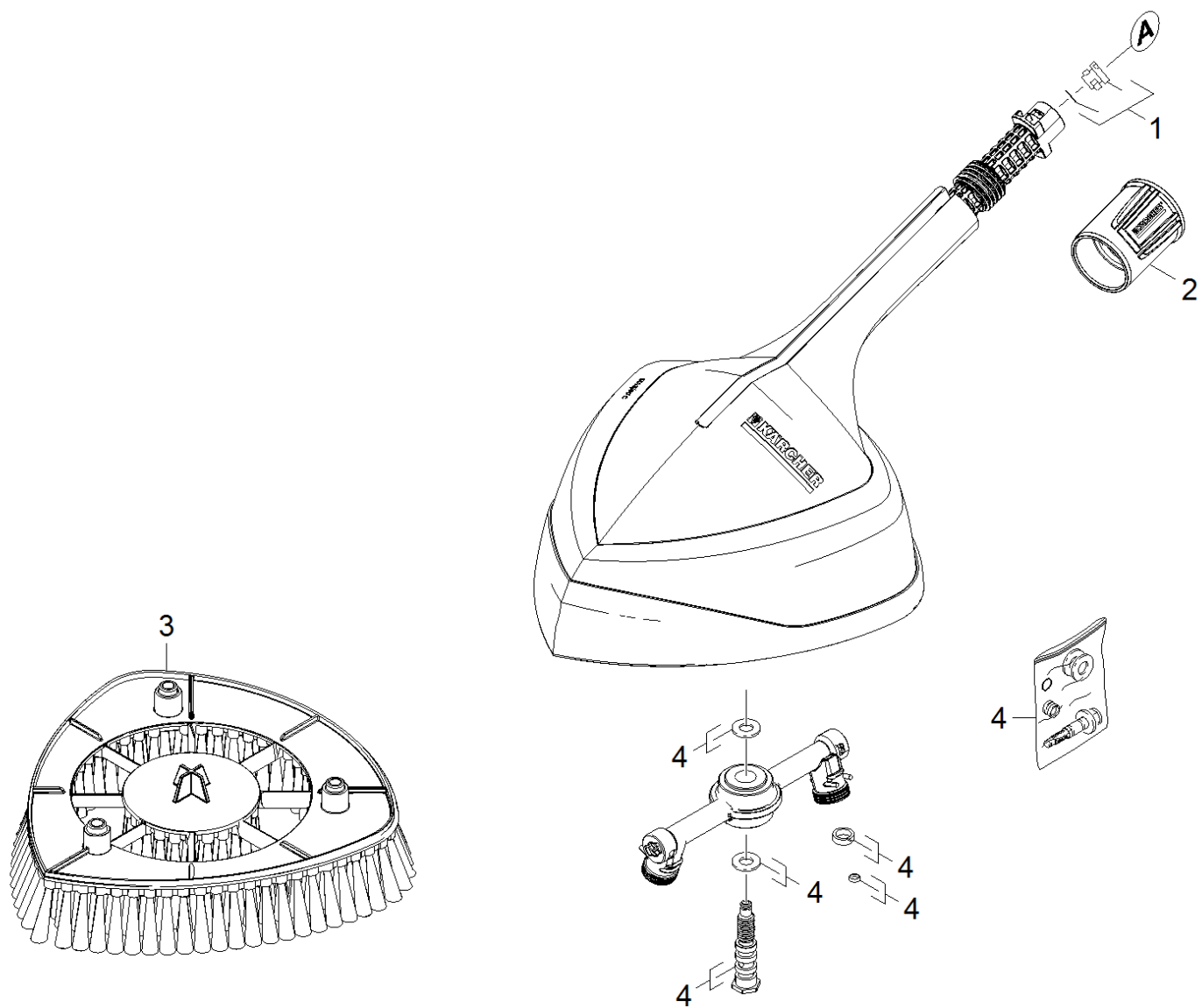
POS	Артикульный №	Описание	Количество	Единица
0	2.641-812.0	Насадка Delta-Racer D 150	1.000	ST
1	2.640-729.0	Комплект колец круглого сечения	1.000	ST
2	5.310-160.0	Гайка Керхер	1.000	ST
3	5.762-404.0	Опора щетки Power-Brush	1.000	ST
4	2.883-994.0	Набор запасных частей набор уплотнителей	1.000	ST

Насадка Delta-Racer D 150 (2.641-812.0)

POS	Артикульный №	Описание	Количество	Единица
100	5.962-931.0	Перечень запасных деталей Power-Brush D	1.000	ST

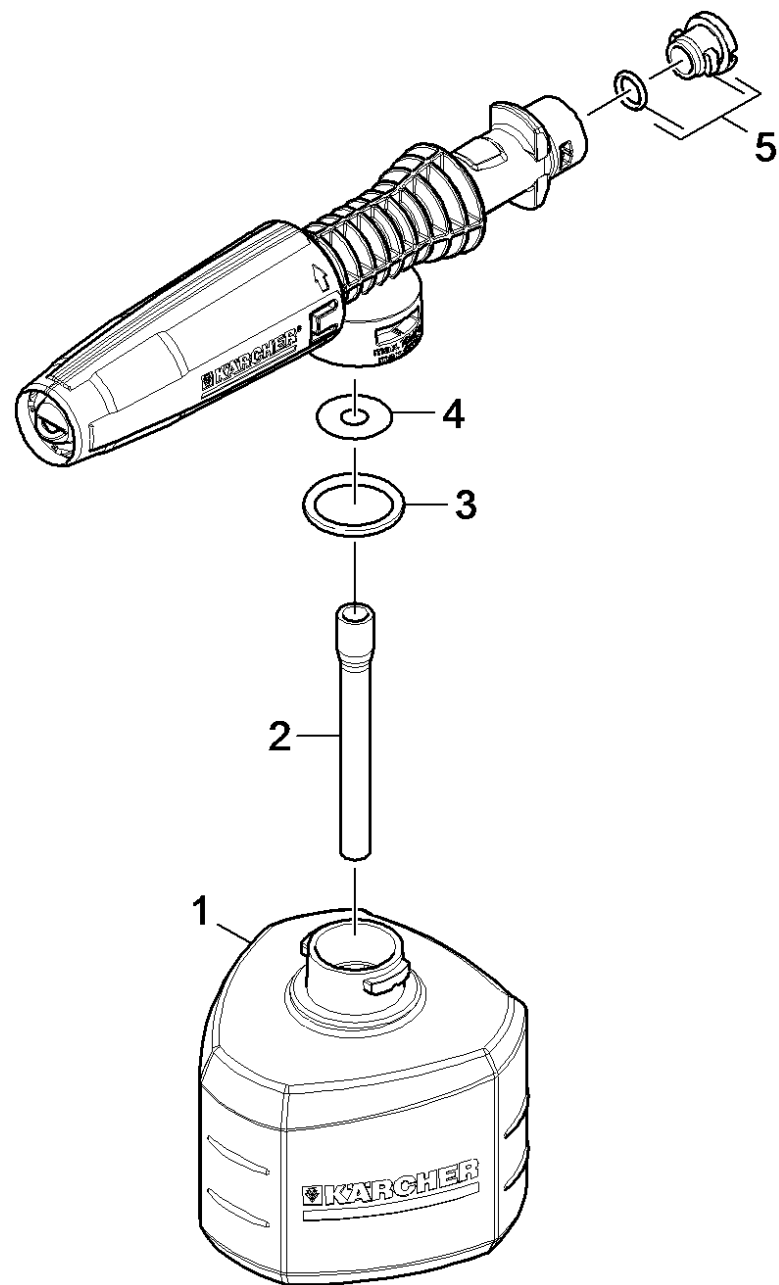
100 Перечень запасных деталей Power-Brush D (5.962-931.0)

POS	Описание	Количество	Единица
10	Очиститель поверхностей	1.000	СТ



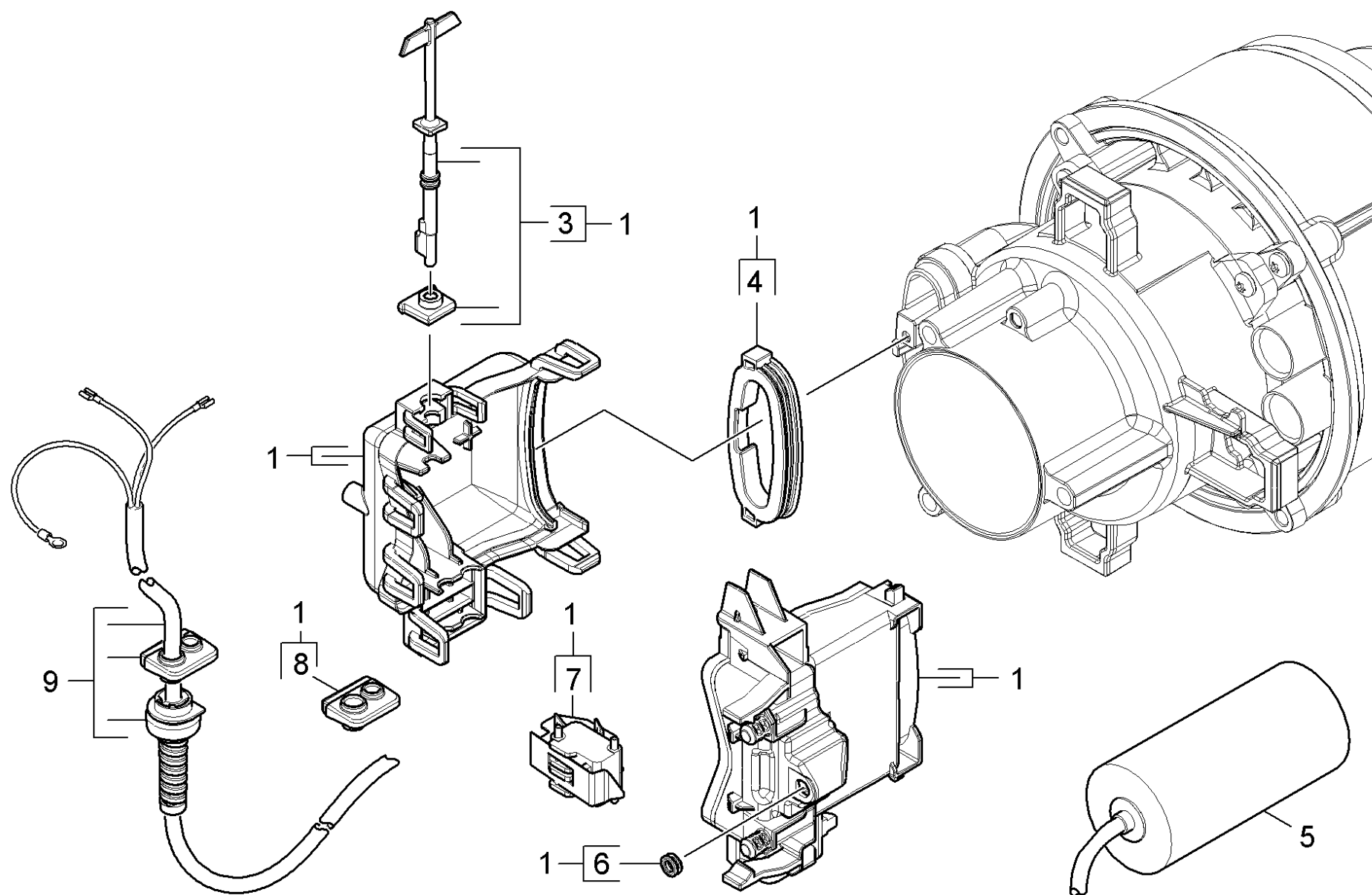
10 Очиститель поверхностей

POS	Артикульный №	Описание	Количество	Единица
1	2.640-729.0	Комплект колец круглого сечения	1.000	ST
2	5.310-160.0	Гайка Керхер	1.000	ST
3	5.762-404.0	Опора щетки Power-Brush	1.000	ST
4	2.883-994.0	Набор запасных частей набор уплотнителей	1.000	ST



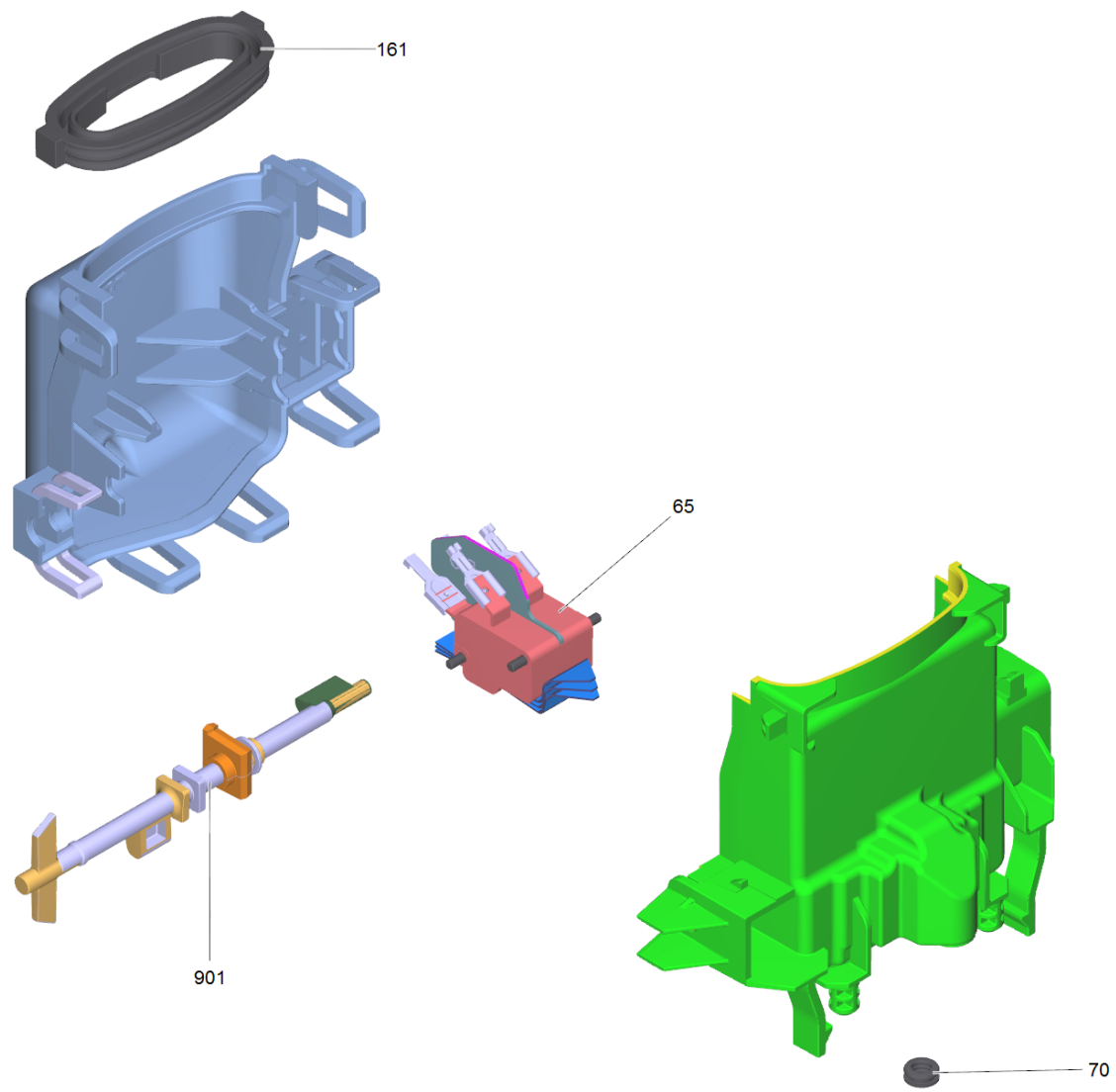
46 Пенная форсунка

POS	Артикульный №	Описание	Количество	Единица	Текст ссылки
1	5.071-203.0	Бак для моющего средства 0,3 л	1.000	ST	
2	6.388-216.0	Шланг DN 5	1.000	М	ЗАКАЗЫВАТЬ МЕТРАЖОМ
3	6.362-874.0	Уплотнительное кольцо 21x3,00	1.000	ST	
4	5.367-026.0	Мембрана	1.000	ST	
5	2.640-729.0	Комплект колец круглого сечения	1.000	ST	



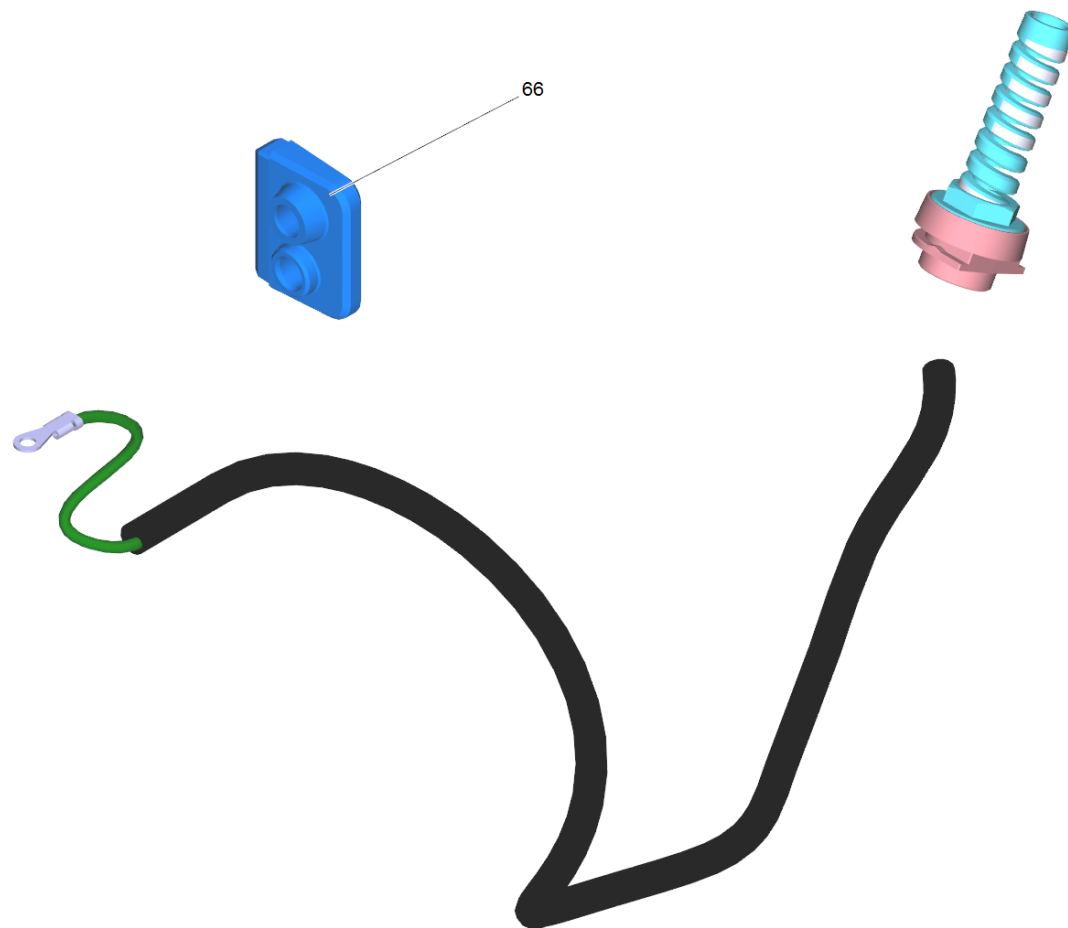
50 Распределительный щит

POS	Артикульный №	Описание	Количество	Единица
1	2.885-274.0	Электрошкаф в сборе для замены	1.000	ST
3	2.885-290.0	Распределительный вал	1.000	ST
4	5.363-761.0	Щиток уплотнения	1.000	ST
5	6.650-131.0	Конденсатор с кабель 25 EF (Silikon)	1.000	ST
	Текст позиции1: 1.168-171.0			
5	6.661-301.0	Конденсатор с кабелем 25 EF (K6)	1.000	ST
	Текст позиции1: 1.168-177.0			
5	6.650-109.0	Конденсатор с кабелем 40 µF	1.000	ST
	Текст позиции1: 1.168-170.0 /-173.0 /-174.0			
	Текст позиции2: /-175.0 /-176.0			
6	5.363-749.0	Золотниковая пробка	1.000	ST
7	6.961-929.0	Микропереключатель	1.000	ST
8	5.363-744.0	Поззия кабель	1.000	ST
9	6.650-120.0	Кабель с штепсель *GB ECO	1.000	ST
	Текст позиции1: 1.168-175.0			
9	6.650-119.0	Кабель с штепсель *CH ECO	1.000	ST
	Текст позиции1: 1.168-171.0 /-177.0			
9	6.650-110.0	Кабель с вилкой * EC Эко	1.000	ST
	Текст позиции1: 1.168-170.0 /-173.0 /-174.0 /-176.0			



1 Электрошкаф в сборе для замены (2.885-274.0)

POS	Артикульный №	Описание	Количество	Единица
65	6.961-929.0	Микропереключатель	1.000	ST
70	5.363-749.0	Золотниковая пробка	1.000	ST
161	5.363-761.0	Щиток уплотнения	1.000	ST
901	2.885-290.0	Распределительный вал	1.000	ST



9 Кабель с штепсель *СН ЕСО (6.650-119.0)

POS	Артикульный №	Описание	Количество	Единица
66	5.363-744.0	Поэзия кабель	1.000	СТ